

Knebelschalter, beleuchtbar, 22 mm, rund, Metall, hochglanz, rot, Knebel, kurz, 3 Schaltstellungen I-O-II, verrastend, Schaltwinkel 2x45°, 10:30h/12h/13:30h



Abbildung ähnlich

Produkt-Markename	SIRIUS ACT
Produkt-Bezeichnung	Knebelschalter
Ausführung des Produkts	Betätigungs-/Meldeelement
Produkttyp-Bezeichnung	3SU1
<b>Gehäuse</b>	
Anzahl der Befehlsstellen	1
<b>Betätigungselement</b>	
Ausführung des Betätigungselements	Knebel, kurz
Funktionsweise des Betätigungselements	verrastend, 2x45° (10:30h/12h/13:30h)
Produkterweiterung optional Leuchtmittel	Ja
Farbe des Betätigungselements	rot
Material des Betätigungselements	Kunststoff
Form des Betätigungselements	Knebel
Außendurchmesser des Betätigungselements	32,3 mm
Anzahl der Schaltstellungen	3
Schaltwinkel	45°
• nach rechts	

- nach links

45°

### Frontring

Produktbestandteil Frontring	Ja
Ausführung des Frontrings	standard
Material des Frontrings	Metall hochglanz
Farbe des Frontrings	silber

### Allgemeine technische Daten

Schutzart IP	IP66, IP67, IP69(IP69K)
Schutzart NEMA	NEMA 1, 2, 3, 3R, 4, 4X, 12, 13
Schockfestigkeit	Sinushalbwelle 50g / 11 ms
<ul style="list-style-type: none"> <li>• gemäß IEC 60068-2-27</li> </ul>	
Schwingfestigkeit	10 ... 500 Hz: 5g
<ul style="list-style-type: none"> <li>• gemäß IEC 60068-2-6</li> </ul>	
Schalthäufigkeit maximal	1 800 1/h
mechanische Lebensdauer (Schaltspiele)	300 000
<ul style="list-style-type: none"> <li>• typisch</li> </ul>	

### Sicherheitsrelevante Kenngrößen

B10-Wert	300 000
<ul style="list-style-type: none"> <li>• bei hoher Anforderungsrate gemäß SN 31920</li> </ul>	
Anteil gefahrbringender Ausfälle	20 %
<ul style="list-style-type: none"> <li>• bei niedriger Anforderungsrate gemäß SN 31920</li> </ul>	
<ul style="list-style-type: none"> <li>• bei hoher Anforderungsrate gemäß SN 31920</li> </ul>	20 %
Ausfallrate [FIT]	100 FIT
<ul style="list-style-type: none"> <li>• bei niedriger Anforderungsrate gemäß SN 31920</li> </ul>	
T1-Wert für Proof-Test Intervall oder Gebrauchsdauer gemäß IEC 61508	20 y

### Umgebungsbedingungen





Umgebungstemperatur	-25 ... +70 °C
<ul style="list-style-type: none"> <li>• während Betrieb</li> </ul>	
<ul style="list-style-type: none"> <li>• während Lagerung</li> </ul>	-40 ... +80 °C
Umweltkategorie während Betrieb gemäß IEC 60721	3M6, 3S2, 3B2, 3C3, 3K6 (bei relativer Luftfeuchtigkeit von 10 ... 95 %)

### Einbau/ Befestigung/ Abmessungen

Höhe	32,3 mm
Breite	32,3 mm
Form der Einbauöffnung	rund
Einbaudurchmesser	22,3 mm
positive Toleranz des Einbaudurchmessers	0,4 mm
Einbauhöhe	28,8 mm

Einbaubreite	32,3 mm
Einbautiefe	25,4 mm

#### Approbationen/Zertifikate

allgemeine Produktzulassung		Konformitätserklärung	Prüfbescheinigungen		
				<a href="#">Werksbescheinigungen</a>	<a href="#">spezielle Prüfbescheinigungen</a>
CSA	UL		EG-Konf.		

#### Sonstige

[Bestätigungen](#)

#### Weitere Informationen

**Information- and Downloadcenter (Kataloge, Broschüren,...)**

<http://www.siemens.de/industrial-controls/catalogs>

**Industry Mall (Online-Bestellsystem)**

<https://mall.industry.siemens.com/mall/de/de/Catalog/product?mlfb=3SU1052-2BL20-0AA0>

**CAX-Online-Generator**

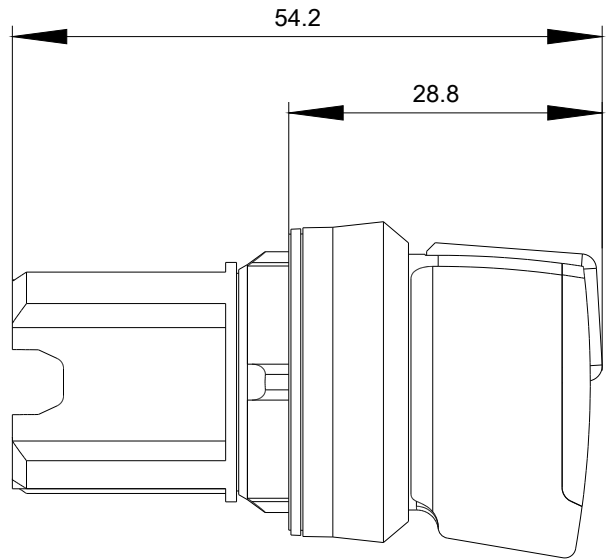
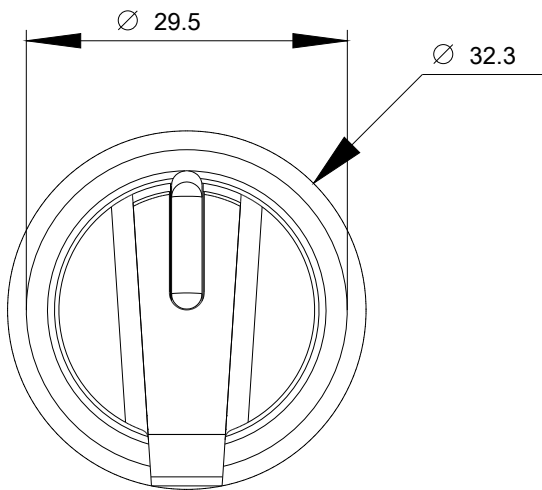
<http://support.automation.siemens.com/WW/CAXorder/default.aspx?lang=de&mlfb=3SU1052-2BL20-0AA0>

**Service&Support (Handbücher, Betriebsanleitungen, Zertifikate, Kennlinien, FAQs,...)**

<https://support.industry.siemens.com/cs/ww/de/ps/3SU1052-2BL20-0AA0>

**Bilddatenbank (Produktfotos, 2D-Maßzeichnungen, 3D-Modelle, Geräteschaltpläne, EPLAN Makros, ...)**

[http://www.automation.siemens.com/bilddb/cax\\_de.aspx?mlfb=3SU1052-2BL20-0AA0&lang=de](http://www.automation.siemens.com/bilddb/cax_de.aspx?mlfb=3SU1052-2BL20-0AA0&lang=de)



letzte Änderung:

16.07.2018