

Knebelschalter, beleuchtbar, 22 mm, rund, Metall, hochglanz, amber, Knebel, kurz, 3 Schaltstellungen I>O<II, tastend, Schaltwinkel 2x45°, 10:30h/12h/13:30h



Abbildung ähnlich

| | |
|---|---|
| Produkt-Markename | SIRIUS ACT |
| Produkt-Bezeichnung | Knebelschalter |
| Ausführung des Produkts | Betätigungs-/Meldeelement |
| Produkttyp-Bezeichnung | 3SU1 |
| Gehäuse | |
| Anzahl der Befehlsstellen | 1 |
| Betätigungselement | |
| Ausführung des Betätigungselements | Knebel, kurz |
| Funktionsweise des Betätigungselements | tastend, 2x45° (10:30h/12h/13:30h), Rückzug beiderseits |
| Produkterweiterung optional Leuchtmittel | Ja |
| Farbe des Betätigungselements | amber |
| Material des Betätigungselements | Kunststoff |
| Form des Betätigungselements | Knebel |
| Außendurchmesser des Betätigungselements | 32,3 mm |
| Anzahl der Schaltstellungen | 3 |
| Schaltwinkel | |
| • nach rechts | 45° |

- nach links

45°

Frontring

| | |
|------------------------------|------------------|
| Produktbestandteil Frontring | Ja |
| Ausführung des Frontrings | standard |
| Material des Frontrings | Metall hochglanz |
| Farbe des Frontrings | silber |

Allgemeine technische Daten

| | |
|--|---------------------------------|
| Schutzart IP | IP66, IP67, IP69(IP69K) |
| Schutzart NEMA | NEMA 1, 2, 3, 3R, 4, 4X, 12, 13 |
| Schockfestigkeit | Sinushalbwelle 50g / 11 ms |
| <ul style="list-style-type: none"> • gemäß IEC 60068-2-27 | |
| Schwingfestigkeit | 10 ... 500 Hz: 5g |
| <ul style="list-style-type: none"> • gemäß IEC 60068-2-6 | |
| Schalthäufigkeit maximal | 1 800 1/h |
| mechanische Lebensdauer (Schaltspiele) | 300 000 |
| <ul style="list-style-type: none"> • typisch | |

Sicherheitsrelevante Kenngrößen

| | |
|---|---------|
| B10-Wert | 300 000 |
| <ul style="list-style-type: none"> • bei hoher Anforderungsrate gemäß SN 31920 | |
| Anteil gefahrbringender Ausfälle | 20 % |
| <ul style="list-style-type: none"> • bei niedriger Anforderungsrate gemäß SN 31920 | |
| <ul style="list-style-type: none"> • bei hoher Anforderungsrate gemäß SN 31920 | 20 % |
| Ausfallrate [FIT] | 100 FIT |
| <ul style="list-style-type: none"> • bei niedriger Anforderungsrate gemäß SN 31920 | |
| T1-Wert für Proof-Test Intervall oder Gebrauchsdauer gemäß IEC 61508 | 20 y |

Umgebungsbedingungen





| | |
|--|--|
| Umgebungstemperatur | -25 ... +70 °C |
| <ul style="list-style-type: none"> • während Betrieb | |
| <ul style="list-style-type: none"> • während Lagerung | -40 ... +80 °C |
| Umweltkategorie während Betrieb gemäß IEC 60721 | 3M6, 3S2, 3B2, 3C3, 3K6 (bei relativer Luftfeuchtigkeit von 10 ... 95 %) |

Einbau/ Befestigung/ Abmessungen

| | |
|--|---------|
| Höhe | 32,3 mm |
| Breite | 32,3 mm |
| Form der Einbauöffnung | rund |
| Einbaudurchmesser | 22,3 mm |
| positive Toleranz des Einbaudurchmessers | 0,4 mm |
| Einbauhöhe | 28,8 mm |

| | |
|--------------|---------|
| Einbaubreite | 32,3 mm |
| Einbautiefe | 25,4 mm |

Approbationen/Zertifikate

| allgemeine Produktzulassung | | Konformitätserklärung | Prüfbescheinigungen | |
|---|---|---|---|---|
|  |  |  |  | Werksbescheinigungen |
| CSA | UL | | EG-Konf. | spezielle Prüfbescheinigungen |

Sonstige

[Bestätigungen](#)

Weitere Informationen

Information- and Downloadcenter (Kataloge, Broschüren,...)

<http://www.siemens.de/industrial-controls/catalogs>

Industry Mall (Online-Bestellsystem)

<https://mall.industry.siemens.com/mall/de/de/Catalog/product?mlfb=3SU1052-2BM00-0AA0>

CAX-Online-Generator

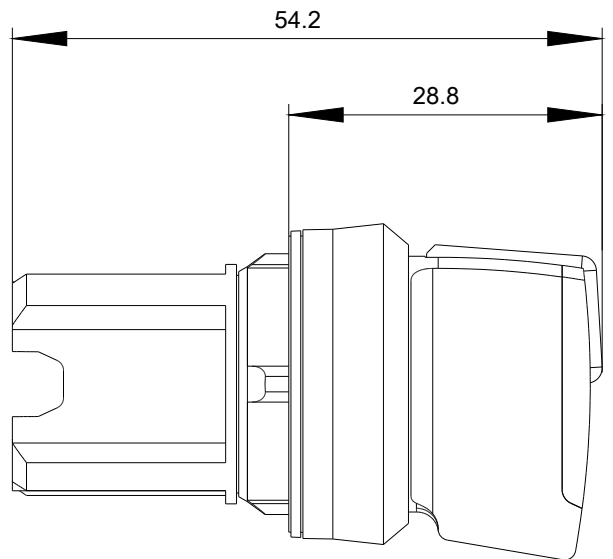
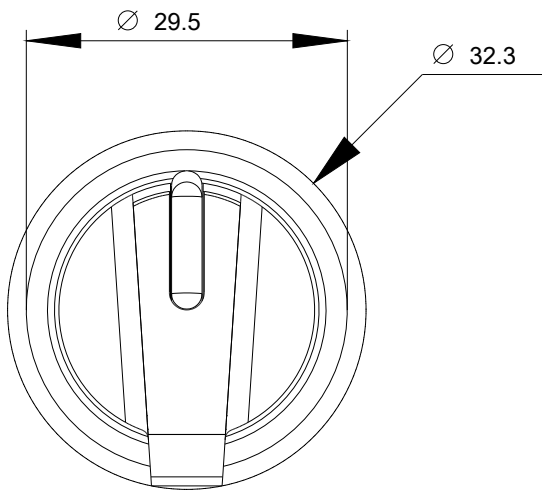
<http://support.automation.siemens.com/WW/CAXorder/default.aspx?lang=de&mlfb=3SU1052-2BM00-0AA0>

Service&Support (Handbücher, Betriebsanleitungen, Zertifikate, Kennlinien, FAQs,...)

<https://support.industry.siemens.com/cs/ww/de/ps/3SU1052-2BM00-0AA0>

Bilddatenbank (Produktfotos, 2D-Maßzeichnungen, 3D-Modelle, Geräteschaltpläne, EPLAN Makros, ...)

http://www.automation.siemens.com/bilddb/cax_de.aspx?mlfb=3SU1052-2BM00-0AA0&lang=de



letzte Änderung:

16.07.2018