

Knebelschalter, 16 mm, rund, Kunststoff, weiß, 3 Schaltstellungen I-O-II, verrastend, Schaltwinkel 2 x 62 Grad



Abbildung ähnlich

Produkt-Markename	SIRIUS
Produkt-Bezeichnung	Knebelschalter
Ausführung des Produkts	Einzelgerät rund
Produkttyp-Bezeichnung	3SB2
Gehäuse	
Anzahl der Befehlsstellen	1
Betätigungselement	
Ausführung des Betätigungselements	Knebel
Funktionsweise des Betätigungselements	verrastend
Produkterweiterung optional Leuchtmittel	Nein
Farbe	
• des Betätigungselements	weiß
Material des Betätigungselements	Kunststoff
Außendurchmesser des Betätigungselements	19 mm
Art der Entriegelung	Dreh-Entriegelung
Anzahl der Schaltstellungen	3
Schaltwinkel	

- nach rechts
- nach links

62°

62°

Frontring

Produktbestandteil Frontring	Ja
Ausführung des Frontrings	Standard
Material des Frontrings	Kunststoff
Farbe des Frontrings	schwarz

Halter

Material des Halters	Kunststoff
----------------------	------------

Allgemeine technische Daten

Produktfunktion	
• NOT-AUS-Funktion	Nein
• NOT-HALT-Funktion	Nein
Schutzart IP	IP65
Schwingfestigkeit	
• gemäß IEC 60068-2-6	20 ... 200 Hz: 5g
Schalthäufigkeit maximal	1 000 1/h
mechanische Lebensdauer (Schaltspiele)	
• typisch	300 000
Referenzkennzeichen gemäß DIN 40719 erweitert gemäß IEC 204-2 gemäß IEC 750	S

Anschlüsse/Klemmen

Anzugsdrehmoment der Schrauben im Halter	0,4 N·m
--	---------




Umgebungsbedingungen

Umgebungstemperatur	
• während Betrieb	-25 ... +70 °C
• während Lagerung	-40 ... +80 °C
Umweltkategorie während Betrieb gemäß IEC 60721	3K6

Einbau/ Befestigung/ Abmessungen

Befestigungsart	Frontbefestigung
Form der Einbauöffnung	rund
Einbaudurchmesser	16 mm
Einbauhöhe	17 mm
Einbaubreite	19 mm
Einbautiefe	50 mm

Approbationen/Zertifikate

allgemeine Produktzulassung	Konformitätserklärung	Prüfbescheinigungen	Sonstige
 UL		 EG-Konf.	spezielle Prüfbescheinigungen Umweltbestätigung Bestätigungen

Sonstige

[Sonstige](#)

Weitere Informationen

Information- and Downloadcenter (Kataloge, Broschüren,...)

<http://www.siemens.de/industrial-controls/catalogs>

Industry Mall (Online-Bestellsystem)

<https://mall.industry.siemens.com/mall/de/de/Catalog/product?mlfb=3SB2000-2DG01>

CAX-Online-Generator

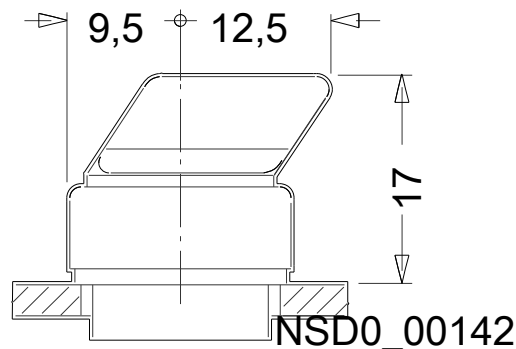
<http://support.automation.siemens.com/WW/CAXorder/default.aspx?lang=de&mlfb=3SB2000-2DG01>

Service&Support (Handbücher, Betriebsanleitungen, Zertifikate, Kennlinien, FAQs,...)

<https://support.industry.siemens.com/cs/ww/de/ps/3SB2000-2DG01>

Bilddatenbank (Produktfotos, 2D-Maßzeichnungen, 3D-Modelle, Geräteschaltpläne, EPLAN Makros, ...)

http://www.automation.siemens.com/bilddb/cax_de.aspx?mlfb=3SB2000-2DG01&lang=de



letzte Änderung:

16.07.2018