

Potentiometer, kompakt, 22 mm, rund, Kunststoff, schwarz, 100k Ohm, mit Halter, Schraubanschluss



Abbildung ähnlich

Produkt-Markename	SIRIUS ACT
Produkt-Bezeichnung	Potentiometer
Ausführung des Produkts	Kompaktgerät
Produkttyp-Bezeichnung	3SU1
Hersteller-Artikelnummer	
• des mitgelieferten Halters	3SU1500-0AA10-0AA0

Gehäuse

Anzahl der Befehlsstellen	1
---------------------------	---

Betätigungselement

Ausführung des Betätigungselements	Drehknopf
Funktionsweise des Betätigungselements	stufenlos regelbar, Drehwinkel 270°
Farbe	
• des Betätigungselements	schwarz
Material des Betätigungselements	Kunststoff
Form des Betätigungselements	rund
Außendurchmesser des Betätigungselements	30 mm
maximaler Auslenkwinkel [°]	270°

Frontring	
Produktbestandteil Frontring	Nein
Halter	
Material des Halters	Kunststoff
Allgemeine technische Daten	
Isolationsspannung	
• Bemessungswert	500 V
Verschmutzungsgrad	3
Schutzart IP	IP66, IP67, IP69(IP69K)
• der Anschlussklemme	IP20
Schutzart NEMA	NEMA 1, 2, 3, 3R, 4, 4X, 12, 13
Schockfestigkeit	
• gemäß IEC 60068-2-27	Sinushalbwelle 50g / 11 ms
• für Bahnanwendungen gemäß DIN EN 61373	Kategorie 1, Klasse B
Schwingfestigkeit	
• gemäß IEC 60068-2-6	10 ... 500 Hz: 5g
• für Bahnanwendungen gemäß DIN EN 61373	Kategorie 1, Klasse B
mechanische Lebensdauer (Schaltspiele)	
• typisch	25 000
Anschlüsse/Klemmen	
Ausführung des elektrischen Anschlusses	Schraubanschluss
Art der anschließbaren Leiterquerschnitte	
• eindrätig mit Aderendbearbeitung	2x (0,5 ... 0,75 mm ²)
• eindrätig ohne Aderendbearbeitung	2x (1,0 ... 1,5 mm ²)
• feindrätig mit Aderendbearbeitung	2x (0,5 ... 1,5 mm ²)
• feindrätig ohne Aderendbearbeitung	2x (1,0 ... 1,5 mm ²)
• bei AWG-Leitungen	2x (18 ... 14)
Anzugsdrehmoment der Schrauben im Halter	1 ... 1,2 N·m
Anzugsdrehmoment	
• bei Schraubanschluss	0,8 ... 1 N·m
Umgebungsbedingungen	
Umgebungstemperatur	
• während Betrieb	-25 ... +70 °C
• während Lagerung	-40 ... +80 °C
Umweltkategorie während Betrieb gemäß IEC 60721	3M6, 3S2, 3B2, 3C3, 3K6 (bei relativer Luftfeuchtigkeit von 10 ... 95 %, keine Betauung im Betrieb erlaubt für alle Geräte hinter der Fronttafel)
Einbau/ Befestigung/ Abmessungen	
Höhe	40 mm
Breite	30 mm
Form der Einbauöffnung	rund

Einbaudurchmesser	22,3 mm
positive Toleranz des Einbaudurchmessers	0,4 mm
Einbauhöhe	19,4 mm
Einbaubreite	30 mm
Einbautiefe	46 mm

Approbationen/Zertifikate

allgemeine Produktzulassung		Konformitätserklärung	Prüfbescheinigungen	
				Werksbescheinigung spezielle Prüfbescheinigung
CSA	UL		EG-Konf.	

Sonstige

[Bestätigungen](#)

Weitere Informationen

Information- and Downloadcenter (Kataloge, Broschüren,...)

<http://www.siemens.de/industrial-controls/catalogs>

Industry Mall (Online-Bestellsystem)

<https://mall.industry.siemens.com/mall/de/de/Catalog/product?mlfb=3SU1200-2PU10-1AA0>

CAX-Online-Generator

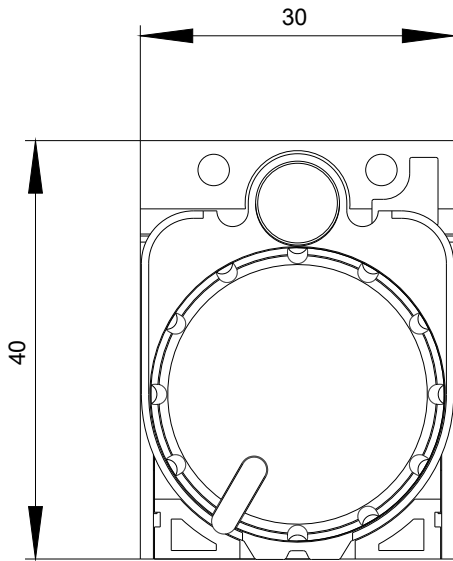
<http://support.automation.siemens.com/WW/CAXorder/default.aspx?lang=de&mlfb=3SU1200-2PU10-1AA0>

Service&Support (Handbücher, Betriebsanleitungen, Zertifikate, Kennlinien, FAQs,...)

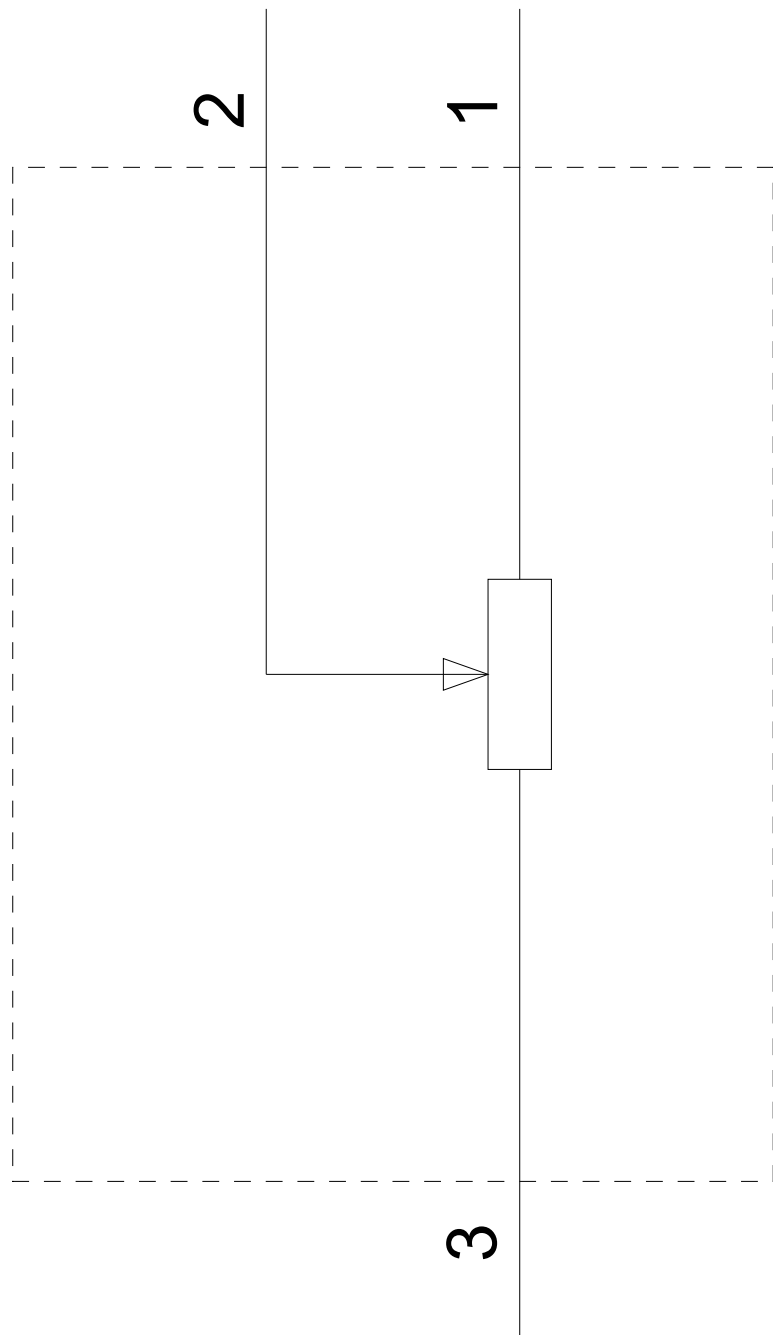
<https://support.industry.siemens.com/cs/ww/de/ps/3SU1200-2PU10-1AA0>

Bilddatenbank (Produktfotos, 2D-Maßzeichnungen, 3D-Modelle, Geräteschaltpläne, EPLAN Makros, ...)

http://www.automation.siemens.com/bilddb/cax_de.aspx?mlfb=3SU1200-2PU10-1AA0&lang=de



$-R$
100 kOhm



letzte Änderung:

16.07.2018