

Isolationsplatte verlängert 3-polig 1 Stück Zubehör für: 3VA2  
100/160/250



## Ausführung

|                         |                             |
|-------------------------|-----------------------------|
| Produkt-Markename       | SETRON                      |
| Produkt-Bezeichnung     | Zubehör                     |
| Ausführung des Produkts | Isolationsplatte verlängert |

## Approbationen Zertifikate

|                             |  |                            |           |
|-----------------------------|--|----------------------------|-----------|
| allgemeine Produktzulassung | EMV (Elektro-<br>magnetische<br>Verträglichkeit) | Konformitätser-<br>klärung | sonstiges |
|-----------------------------|--|----------------------------|-----------|

[Sonstige](#)



[Sonstige](#)

## Weitere Informationen

Information- and Downloadcenter (Kataloge, Broschüren,...)

<http://www.siemens.de/lowvoltage/kataloge>

Industry Mall (Online-Bestellsystem)

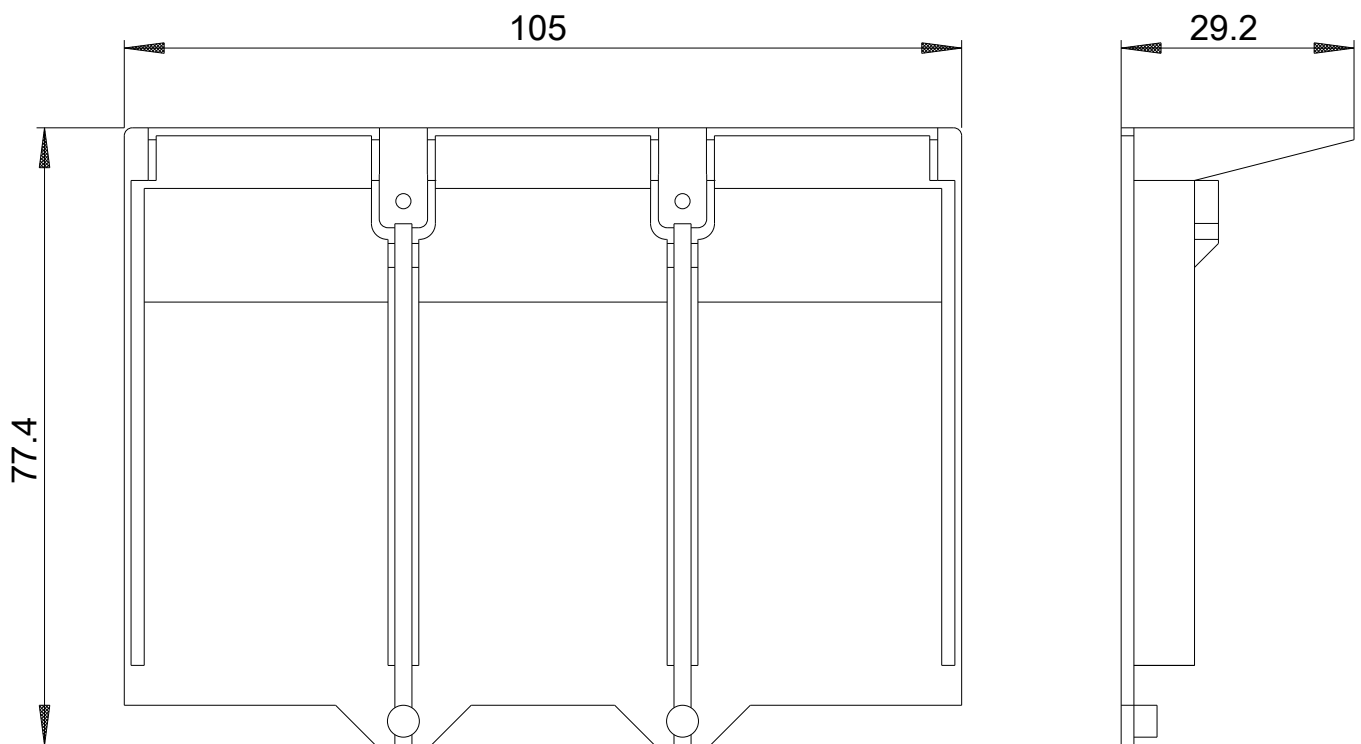
<https://mall.industry.siemens.com/mall/de/de/Catalog/product?mlfb=3VA9221-0WJ30>

Service&Support (Handbücher, Betriebsanleitungen, Zertifikate, Kennlinien, FAQs,...)  
<https://support.industry.siemens.com/cs/ww/de/ps/3VA9221-0WJ30>

Bilddatenbank (Produktfotos, 2D-Maßzeichnungen, 3D-Modelle, Geräteschaltpläne, ...)  
[http://www.automation.siemens.com/bilddb/cax\\_de.aspx?mlfb=3VA9221-0WJ30](http://www.automation.siemens.com/bilddb/cax_de.aspx?mlfb=3VA9221-0WJ30)

CAX-Online-Generator  
<http://www.siemens.com/cax>

Ausschreibungstexte (Leistungsverzeichnisse)  
<http://www.siemens.de/ausschreibungstexte>



letzte Änderung:

02.07.2018