



Leistungsschalter 3VA2 IEC Frame 1000 Schaltvermögenklasse M
 $I_{cu}=55kA @ 415V$ 3-polig, Anlagenschutz ETU860, LSIG, $I_n=800A$
 Überlastschutz $I_r=320A...800A$ Kurzschlussschutz $I_{sd}=0,6..10x I_n$,
 $I_i=1,5..10x I_n$ N-Leiterschutz optional mit externem Stromwandler, bis
 160% Erdschlussschutz, abschaltbar $I_g=0,2...1 x I_n$, $t_g=0,05-0,8s$
 Schraubenflachanschluss

| Ausführung | |
|---------------------------------------|--------------------------|
| Produkt-Markename | SETRON |
| Produkt-Bezeichnung | Kompaktleistungsschalter |
| Ausführung des Produkts | Anlagenschutz |
| Ausführung des Überstromauslösers | ETU860 |
| Schutzfunktion des Überstromauslösers | LSIG |
| Polzahl | 3 |

| Allgemeine technische Daten | |
|--|--------|
| Bemessungsisolationsspannung U_i | 800 V |
| Maximale Bemessungsbetriebsspannung U_e bei AC 50/60 Hz | 690 V |
| Verlustwirkleistung / bei Bemessungsstrom / AC / in Betriebszustand / je Gerät | 135 W |
| Verlustleistung / bei Bemessungsstrom / bei AC / je Phasenpol / in Betriebszustand | 45 W |
| Lebensdauer im Mittel bei Bemessungslast / Anzahl der Betätigungen | 10 000 |
| Elektrische Lebensdauer (Schaltspiele) / bei AC-1 / bei 380/415 V 50/60 Hz | 5 000 |

| | |
|--|-----------------------------|
| Elektrische Lebensdauer (Schaltspiele) / bei AC-1 / bei 690 V 50/60 Hz | 4 000 |
| N-pol Schutz nachrüstbar | Ja |
| Ausführung der Erdschlussüberwachung | Summenstrombildung L-Leiter |
| Produktfunktion | |
| • Kommunikationsfunktion | Ja |
| • sonstige Messfunktion | Ja |

Strom

| | |
|---|---------|
| Maximaler Bemessungsdauerstrom der Baugröße | 1 000 A |
| Bemessungsdauerstrom I_u | 800 A |
| Betriebsstrom | |
| • bei 40 °C | 800 A |
| • bei 45 °C | 800 A |
| • bei 50 °C | 800 A |
| • bei 55 °C | 800 A |
| • bei 60 °C | 800 A |
| • bei 65 °C | 767 A |
| • bei 70 °C | 703 A |

Schaltvermögen gemäß IEC 60947

| | |
|---|--------|
| Schaltvermögensklasse des Leistungsschalters | M |
| Ausschaltvermögen Grenzkurzschlussstrom (I_{cu}) | |
| • bei 240 V | 85 kA |
| • bei 415 V | 55 kA |
| • bei 690 V | 25 kA |
| Ausschaltvermögen Betriebskurzschlussstrom (I_{cs}) | |
| • bei 240 V | 85 kA |
| • bei 415 V | 55 kA |
| • bei 690 V | 19 kA |
| Einschaltvermögen Kurzschlussstrom (I_{cm}) | |
| • bei 240 V | 187 kA |
| • bei 415 V | 121 kA |
| • bei 690 V | 53 kA |

Einstellbare Parameter

| | |
|--|---------|
| einstellbarer Ansprechwert Strom / I_r min. | 320 A |
| einstellbarer Ansprechwert Strom / I_r max. | 800 A |
| einstellbarer Ansprechwert Zeit / t_r min. | 0,5 |
| einstellbarer Ansprechwert Zeit / t_r max. | 25 |
| einstellbarer Ansprechwert Strom / I_{sd} min. | 480 A |
| einstellbarer Ansprechwert Strom / I_{sd} max. | 8 000 A |
| einstellbarer Ansprechwert Zeit / t_{sd} min. | 0,05 s |
| einstellbarer Ansprechwert Zeit / t_{sd} max. | 0,5 s |

| | |
|---|---------|
| einstellbarer Ansprechwert Zeit / tsd min. | 0,05 s |
| einstellbarer Ansprechwert Zeit / tsd max. | 0,5 s |
| einstellbarer Ansprechwert Strom / li min. | 1 200 A |
| einstellbarer Ansprechwert Strom / li max. | 8 000 A |
| Ausführung des N-Leiterschutzes | Ohne |
| Erdschlusschutzfunktion G ein-/ausschaltbar | Ja |
| Erdschlusschutzfunktion G / Kennlinientype umschaltbar / I2t=ON/OFF | Ja |
| einstellbarer Ansprechwert Strom / Ig min. | 160 A |
| einstellbarer Ansprechwert Strom / Ig max. | 800 A |
| einstellbarer Ansprechwert Zeit / tg min. | 0,05 s |
| einstellbarer Ansprechwert Zeit / tg max. | 0,8 s |

Mechanischer Aufbau

| | |
|-------------|---------|
| Höhe [in] | 12,6 in |
| Höhe | 320 mm |
| Breite [in] | 8,3 in |
| Breite | 210 mm |
| Tiefe [in] | 4,7 in |
| Tiefe | 120 mm |

Anschlüsse

| | |
|---|--------------------------|
| Anordnung des elektrischen Anschlusses / für Hauptstromkreis | vorderseitiger Anschluss |
| Ausführung des elektrischen Anschlusses / für Hauptstromkreis | Schraubenflachanschluss |
| Anschlussquerschnitt, Schraubenflachanschluss; Breite x Dicke; min. | 20 x 9 |
| Anschlussquerschnitt, Schraubenflachanschluss; Breite x Dicke; max. | 50 x 14 |

Hilfsstromkreis

| | |
|---|---|
| Anzahl der Wechsler / für Hilfskontakte | 0 |
|---|---|

Umgebungsbedingungen

| | |
|--|---|
| Schutzart IP / frontseitig | IP40 |
| <ul style="list-style-type: none"> • Umgebungstemperatur / während Betrieb / minimal • Umgebungstemperatur / während Betrieb / maximal • Umgebungstemperatur während der Lagerung / minimal • Umgebungstemperatur während der Lagerung / maximal | <p>-25 °C</p> <p>70 °C</p> <p>-40 °C</p> <p>80 °C</p> |

Approbationen Zertifikate

(neu)

| | | |
|------------------------------------|---|----------------------------|
| allgemeine Produktzulassung | EMV (Elektromagnetische Verträglichkeit) | Prüfbescheinigungen |
|------------------------------------|---|----------------------------|



CCC

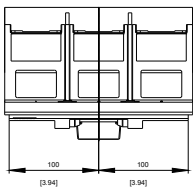
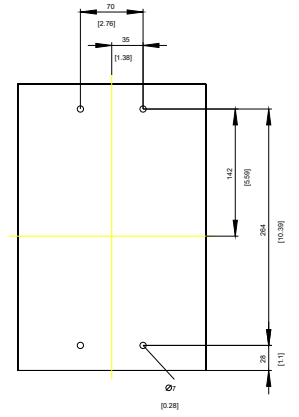
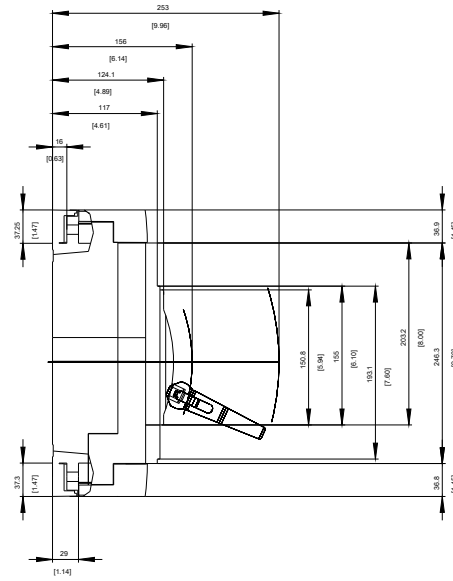
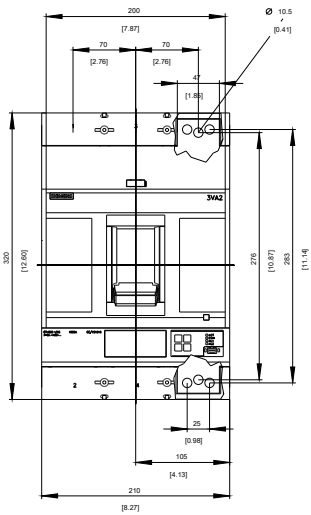


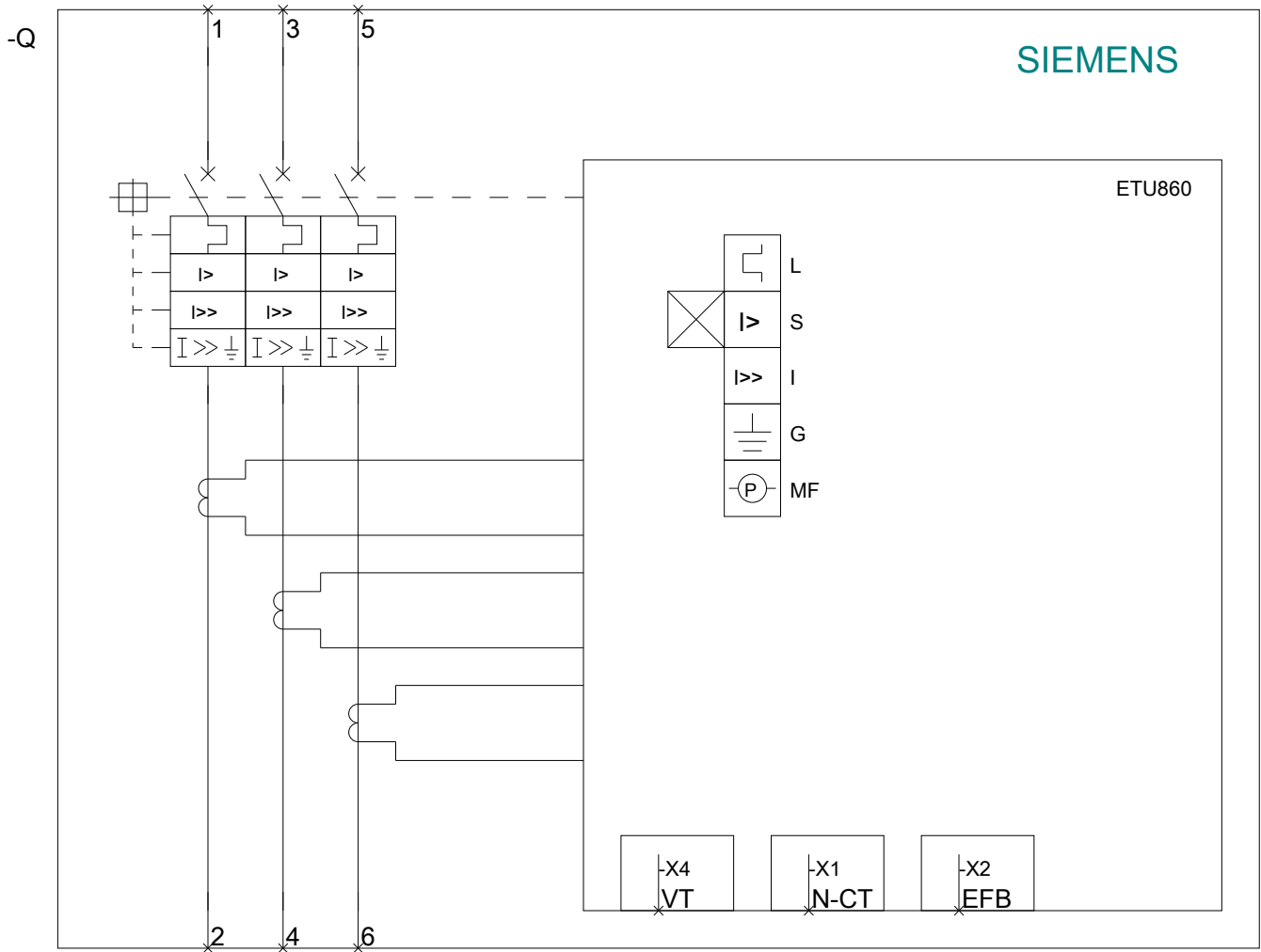
VDE

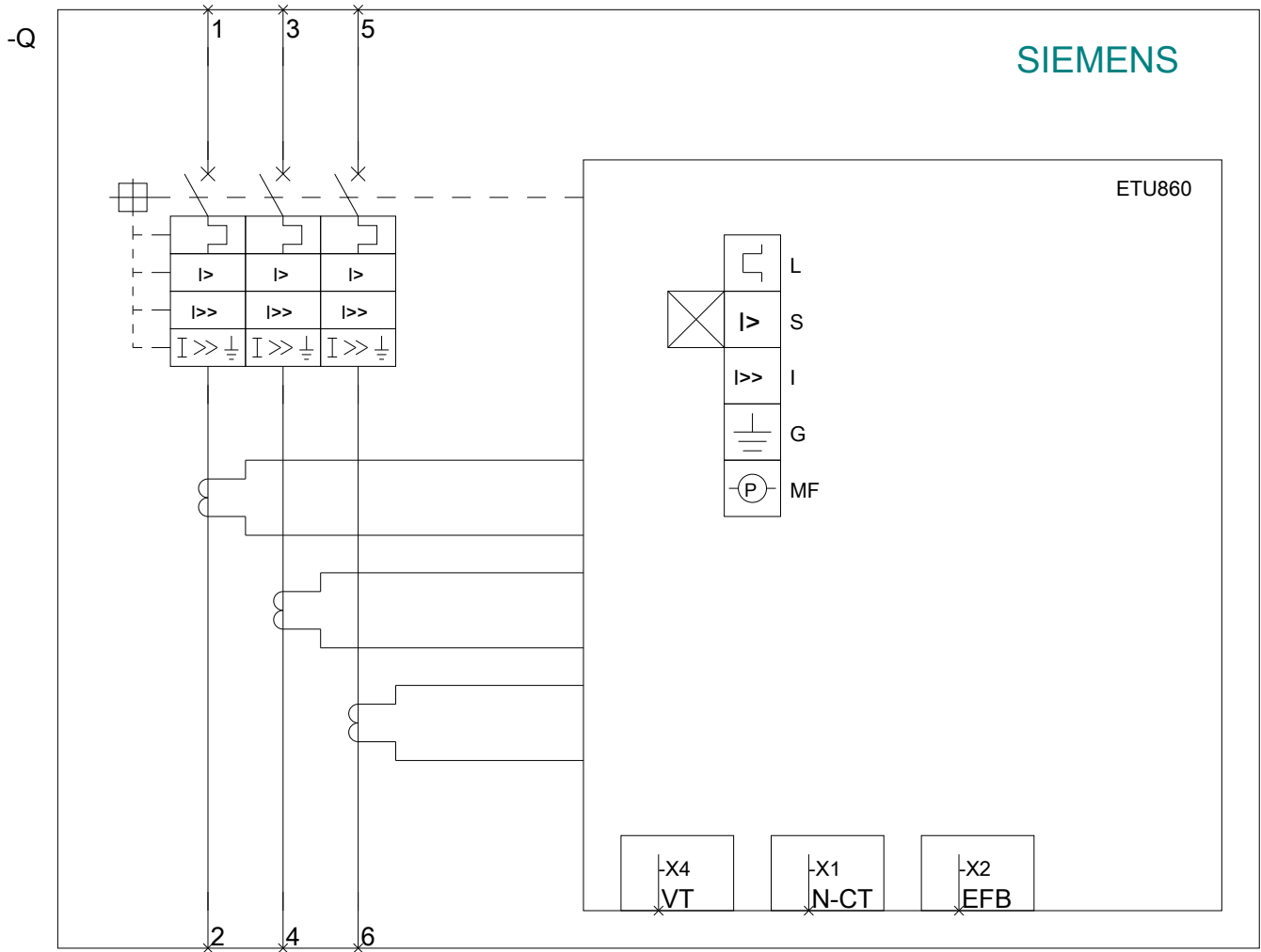
[Sonstige](#)

RCM

[Sonstige](#)**sonstiges**[Sonstige](#)**Weitere Informationen****Information- and Downloadcenter (Kataloge, Broschüren,...)**<http://www.siemens.de/lowvoltage/kataloge>**Industry Mall (Online-Bestellsystem)**<https://mall.industry.siemens.com/mall/de/de/Catalog/product?mlfb=3VA2580-5KQ32-0AA0>**Service&Support (Handbücher, Betriebsanleitungen, Zertifikate, Kennlinien, FAQs,...)**<https://support.industry.siemens.com/cs/ww/de/ps/3VA2580-5KQ32-0AA0>**Bilddatenbank (Produktfotos, 2D-Maßzeichnungen, 3D-Modelle, Geräteschaltpläne, ...)**http://www.automation.siemens.com/bilddb/cax_de.aspx?mlfb=3VA2580-5KQ32-0AA0**CAX-Online-Generator**<http://www.siemens.com/cax>**Ausschreibungstexte (Leistungsverzeichnisse)**<http://www.siemens.de/ausschreibungstexte>







letzte Änderung:

10.07.2018