

Leistungsschütz, AC-3 16 A, 7,5 kW, 400 V 2 S + 2 Ö DC 72 V 4-polig Baugröße S00 Schraubanschluss



Abbildung ähnlich

| | |
|--|--------|
| Produkt-Markename | SIRIUS |
| Produkt-Bezeichnung | Schütz |
| Produkttyp-Bezeichnung | 3RT25 |
| Allgemeine technische Daten | |
| Baugröße des Schützes | S00 |
| Produkterweiterung | |
| • Funktionsmodul für Kommunikation | Nein |
| • Hilfsschalter | Ja |
| Stoßspannungsfestigkeit | |
| • des Hauptstromkreises Bemessungswert | 6 kV |
| • des Hilfsstromkreises Bemessungswert | 6 kV |
| maximal zulässige Spannung für sichere Trennung | |
| • zwischen Spule und Hauptkontakten gemäß EN 60947-1 | 400 V |
| Schutzart IP | |
| • frontseitig | IP20 |
| • der Anschlussklemme | IP20 |

| | |
|--|----------------------------|
| Schockfestigkeit bei Rechteckstoß | |
| • bei DC | 7,3g / 5 ms, 4,7g / 10 ms |
| Schockfestigkeit bei Sinusstoß | |
| • bei DC | 11,4g / 5 ms, 7,3g / 10 ms |
| mechanische Lebensdauer (Schaltspiele) | |
| • des Schützes typisch | 30 000 000 |
| • des Schützes mit aufgesetztem elektronikgerechtem Hilfsschalterblock typisch | 5 000 000 |
| • des Schützes mit aufgesetztem Hilfsschalterblock typisch | 10 000 000 |
| Referenzkennzeichen gemäß IEC 81346-2:2009 | Q |

Umgebungsbedingungen

| | |
|--|----------------|
| Aufstellungshöhe bei Höhe über NN | |
| • maximal | 2 000 m |
| Umgebungstemperatur | |
| • während Betrieb | -25 ... +60 °C |
| • während Lagerung | -55 ... +80 °C |

Hauptstromkreis

| | |
|---|---------------------|
| Polzahl für Hauptstromkreis | 4 |
| Anzahl der Schließer für Hauptkontakte | 2 |
| Anzahl der Öffner für Hauptkontakte | 2 |
| Betriebsstrom | |
| • bei AC-1 | |
| — bis 690 V bei Umgebungstemperatur 40 °C Bemessungswert | 22 A |
| — bis 690 V bei Umgebungstemperatur 60 °C Bemessungswert | 20 A |
| • bei AC-2 bei AC-3 bei 400 V | |
| — je Schließer Bemessungswert | 16 A |
| — je Öffner Bemessungswert | 9 A |
| anschließbarer Leiterquerschnitt im Hauptstromkreis bei AC-1 | |
| • bei 60 °C minimal zulässig | 2,5 mm ² |
| • bei 40 °C minimal zulässig | 4 mm ² |
| Betriebsstrom | |
| • bei 1 Strombahn bei DC-1 | |
| — bei 24 V Bemessungswert | 20 A |
| — bei 110 V Bemessungswert | 2,1 A |
| — bei 220 V Bemessungswert | 0,8 A |
| — bei 440 V Bemessungswert | 0,6 A |
| • bei 2 Strombahnen in Reihe bei DC-1 | |
| — bei 24 V Bemessungswert | 20 A |

| | |
|--|------------|
| — bei 110 V Bemessungswert | 12 A |
| — bei 220 V Bemessungswert | 1,6 A |
| — bei 440 V Bemessungswert | 0,8 A |
| Betriebsstrom | |
| • bei 1 Strombahn bei DC-3 bei DC-5 | |
| — bei 24 V je Öffner Bemessungswert | 20 A |
| — bei 24 V je Schließer Bemessungswert | 20 A |
| — bei 110 V je Öffner Bemessungswert | 0,075 A |
| — bei 110 V je Schließer Bemessungswert | 0,15 A |
| — bei 220 V je Öffner Bemessungswert | 0,375 A |
| — bei 220 V je Schließer Bemessungswert | 0,75 A |
| • bei 2 Strombahnen in Reihe bei DC-3 bei DC-5 | |
| — bei 24 V je Öffner Bemessungswert | 20 A |
| — bei 24 V je Schließer Bemessungswert | 20 A |
| — bei 110 V je Öffner Bemessungswert | 0,175 A |
| — bei 110 V je Schließer Bemessungswert | 0,35 A |
| Betriebsleistung | |
| • bei AC-1 | |
| — bei 230 V Bemessungswert | 7,5 kW |
| — bei 400 V Bemessungswert | 13 kW |
| • bei AC-2 bei AC-3 | |
| — bei 230 V je Öffner Bemessungswert | 2,2 kW |
| — bei 230 V je Schließer Bemessungswert | 4 kW |
| — bei 400 V je Öffner Bemessungswert | 4 kW |
| — bei 400 V je Schließer Bemessungswert | 7,5 kW |
| Verlustleistung [W] bei AC-3 bei 400 V bei Bemessungswert Betriebsstrom je Leiter | 2,2 W |
| Leerschalthäufigkeit | |
| • bei AC | 10 000 1/h |
| • bei DC | 10 000 1/h |
| Schalhäufigkeit | |
| • bei AC-1 maximal | 1 000 1/h |
| Steuerstromkreis/ Ansteuerung | |
| Spannungsart der Steuerpeisespannung | DC |
| Steuerpeisespannung bei DC | |
| • Bemessungswert | 72 V |
| Arbeitsbereichsfaktor Steuerpeisespannung Bemessungswert der Magnetspule bei DC | |
| • Anfangswert | 0,8 |
| • Endwert | 1,1 |
| Leistungsfaktor induktiv bei Anzugsleistung der Spule | 0,8 |
| Anzugsleistung der Magnetspule bei DC | 4 W |

| | |
|---|---------------|
| Halteleistung der Magnetspule bei DC | 4 W |
| Schließverzug | |
| • bei DC | 30 ... 100 ms |
| Öffnungsverzug | |
| • bei DC | 7 ... 13 ms |
| Lichtbogendauer | 10 ... 15 ms |

Hilfsstromkreis

| | |
|---|--|
| Anzahl der Öffner für Hilfskontakte | |
| • unverzögert schaltend | 0 |
| Anzahl der Schließer für Hilfskontakte | |
| • unverzögert schaltend | 0 |
| Betriebsstrom bei AC-12 maximal | 10 A |
| Betriebsstrom bei AC-15 | |
| • bei 230 V Bemessungswert | 10 A |
| • bei 400 V Bemessungswert | 3 A |
| Betriebsstrom bei DC-12 | |
| • bei 48 V Bemessungswert | 6 A |
| • bei 60 V Bemessungswert | 6 A |
| • bei 110 V Bemessungswert | 3 A |
| • bei 125 V Bemessungswert | 2 A |
| • bei 220 V Bemessungswert | 1 A |
| • bei 600 V Bemessungswert | 0,15 A |
| Betriebsstrom bei DC-13 | |
| • bei 24 V Bemessungswert | 10 A |
| • bei 48 V Bemessungswert | 2 A |
| • bei 60 V Bemessungswert | 2 A |
| • bei 110 V Bemessungswert | 1 A |
| • bei 220 V Bemessungswert | 0,3 A |
| • bei 600 V Bemessungswert | 0,1 A |
| Kontaktzuverlässigkeit der Hilfskontakte | Eine Fehlschaltung pro 100 Mio. (17 V, 1 mA) |

UL/CSA Bemessungsdaten

| | |
|--|-------------|
| abgegebene mechanische Leistung [hp] | |
| • für 1-phasigen Drehstrommotor | |
| — bei 110/120 V Bemessungswert | 1 hp |
| — bei 230 V Bemessungswert | 2 hp |
| Kontaktbelastbarkeit der Hilfskontakte gemäß UL | A600 / Q600 |

Kurzschluss-Schutz

| | |
|--|-----------------------|
| Ausführung des Sicherungseinsatzes | |
| • für Kurzschlusschutz des Hauptstromkreises | |
| — bei Zuordnungsart 1 erforderlich | gG: 35A (690V, 100kA) |
| — bei Zuordnungsart 2 erforderlich | gG: 20A (690V, 100kA) |

- für Kurzschlusschutz des Hilfsschalters erforderlich

Sicherung gG: 10 A

Einbau/ Befestigung/ Abmessungen

| | |
|---|--|
| Einbaulage | bei senkrechter Montageebene +/-180° drehbar, bei senkrechter Montageebene +/- 22,5° nach vorne und hinten kippbar |
| Befestigungsart | Schraub- und Schnappbefestigung auf Hutschiene 35 mm nach DIN EN 50022 |
| <ul style="list-style-type: none"> • Reiheneinbau | Ja |
| Höhe | 57,5 mm |
| Breite | 45 mm |
| Tiefe | 73 mm |
| einzuhaltender Abstand | |
| <ul style="list-style-type: none"> • bei Reihenmontage <ul style="list-style-type: none"> — vorwärts — rückwärts — aufwärts — abwärts — seitwärts • zu geerdeten Teilen <ul style="list-style-type: none"> — vorwärts — rückwärts — aufwärts — seitwärts — abwärts • zu spannungsführenden Teilen <ul style="list-style-type: none"> — vorwärts — rückwärts — aufwärts — abwärts — seitwärts | 0 mm 0 mm 0 mm 0 mm 0 mm 0 mm 0 mm 0 mm 6 mm 0 mm 0 mm 0 mm 0 mm 0 mm 6 mm |

Anschlüsse/Klemmen

| | |
|---|--|
| Ausführung des elektrischen Anschlusses | |
| <ul style="list-style-type: none"> • für Hauptstromkreis • für Hilfs- und Steuerstromkreis | Schraubanschluss Schraubanschluss |
| Art der anschließbaren Leiterquerschnitte | |
| <ul style="list-style-type: none"> • für Hauptkontakte <ul style="list-style-type: none"> — eindrätig — eindrätig oder mehrdrätig — feindrätig mit Aderendbearbeitung • bei AWG-Leitungen für Hauptkontakte | 2x (0,5 ... 1,5 mm ²), 2x (0,75 ... 2,5 mm ²), 2x 4 mm ² 2x (0,5 ... 1,5 mm ²), 2x (0,75 ... 2,5 mm ²), 2x 4 mm ² 2x (0,5 ... 1,5 mm ²), 2x (0,75 ... 2,5 mm ²) 2x (20 ... 16), 2x (18 ... 14), 2x 12 |
| Art der anschließbaren Leiterquerschnitte | |

| | |
|---|---|
| <ul style="list-style-type: none"> • für Hilfskontakte <ul style="list-style-type: none"> — eindrätig — eindrätig oder mehrdrätig — feindrätig mit Aderendbearbeitung • bei AWG-Leitungen für Hilfskontakte | <p>2x (0,5 ... 1,5 mm²), 2x (0,75 ... 2,5 mm²), 2x 4 mm²</p> <p>2x (0,5 ... 1,5 mm²), 2x (0,75 ... 2,5 mm²), 2x 4 mm²</p> <p>2x (0,5 ... 1,5 mm²), 2x (0,75 ... 2,5 mm²)</p> <p>2x (20 ... 16), 2x (18 ... 14), 2x 12</p> |
| AWG-Nummer als kodierter anschließbarer Leiterquerschnitt für Hauptkontakte | 20 ... 12 |

Sicherheitsrelevante Kenngrößen

| | |
|---|----------------------------------|
| Produktfunktion | |
| <ul style="list-style-type: none"> • Spiegelkontakt gemäß IEC 60947-4-1 • Zwangsführung gemäß IEC 60947-5-1 | <p>Ja; mit 3RH29</p> <p>Nein</p> |
| T1-Wert für Proof-Test Intervall oder Gebrauchsdauer gemäß IEC 61508 | 20 y |
| Berührungsschutz gegen elektrischen Schlag | fingersicher |

Approbationen/Zertifikate

| | | |
|------------------------------------|---|------------------------------|
| allgemeine Produktzulassung | funktionale Sicherheit/Maschinensicherheit | Konformitätserklärung |
|------------------------------------|---|------------------------------|



[Baumusterbescheinigung](#)



| | |
|----------------------------|---------------------------|
| Prüfbescheinigungen | Marine / Schiffbau |
|----------------------------|---------------------------|

[Typprüfbescheinigung/Werkszeugnis](#)



| | |
|---------------------------|-----------------|
| Marine / Schiffbau | Sonstige |
|---------------------------|-----------------|



[Bestätigungen](#)



Weitere Informationen

Information- and Downloadcenter (Kataloge, Broschüren,...)

<http://www.siemens.de/industrial-controls/catalogs>

Industry Mall (Online-Bestellsystem)

<https://mall.industry.siemens.com/mall/de/de/Catalog/product?mlfb=3RT2518-1BJ80>

CAX-Online-Generator

<http://support.automation.siemens.com/WW/CAXorder/default.aspx?lang=de&mlfb=3RT2518-1BJ80>

Service&Support (Handbücher, Betriebsanleitungen, Zertifikate, Kennlinien, FAQs,...)

<https://support.industry.siemens.com/cs/ww/de/ps/3RT2518-1BJ80>

Bilddatenbank (Produktfotos, 2D-Maßzeichnungen, 3D-Modelle, Geräteschaltpläne, EPLAN Makros, ...)

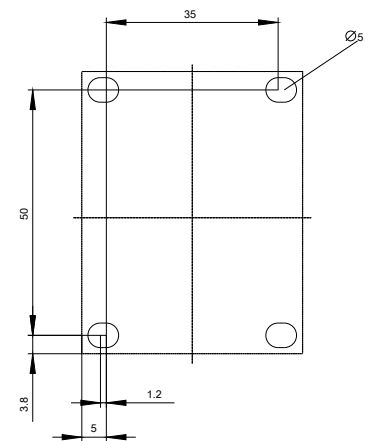
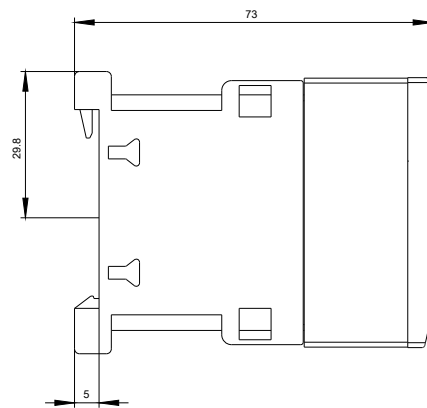
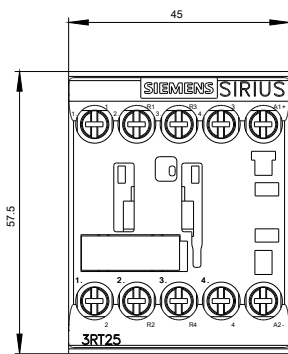
http://www.automation.siemens.com/bilddb/cax_de.aspx?mlfb=3RT2518-1BJ80&lang=de

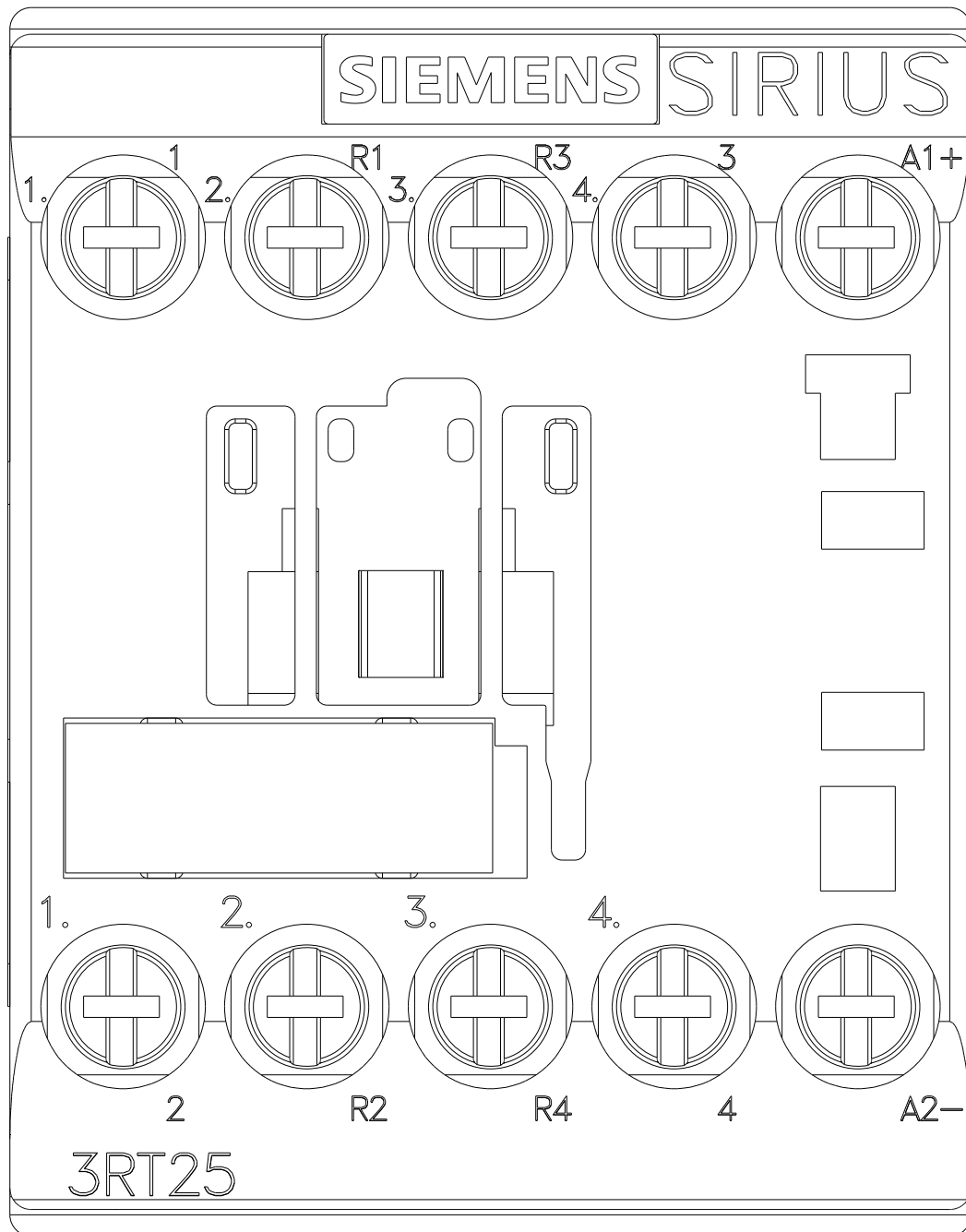
Kennlinien: Auslöseverhalten, I²t, Durchlassstrom

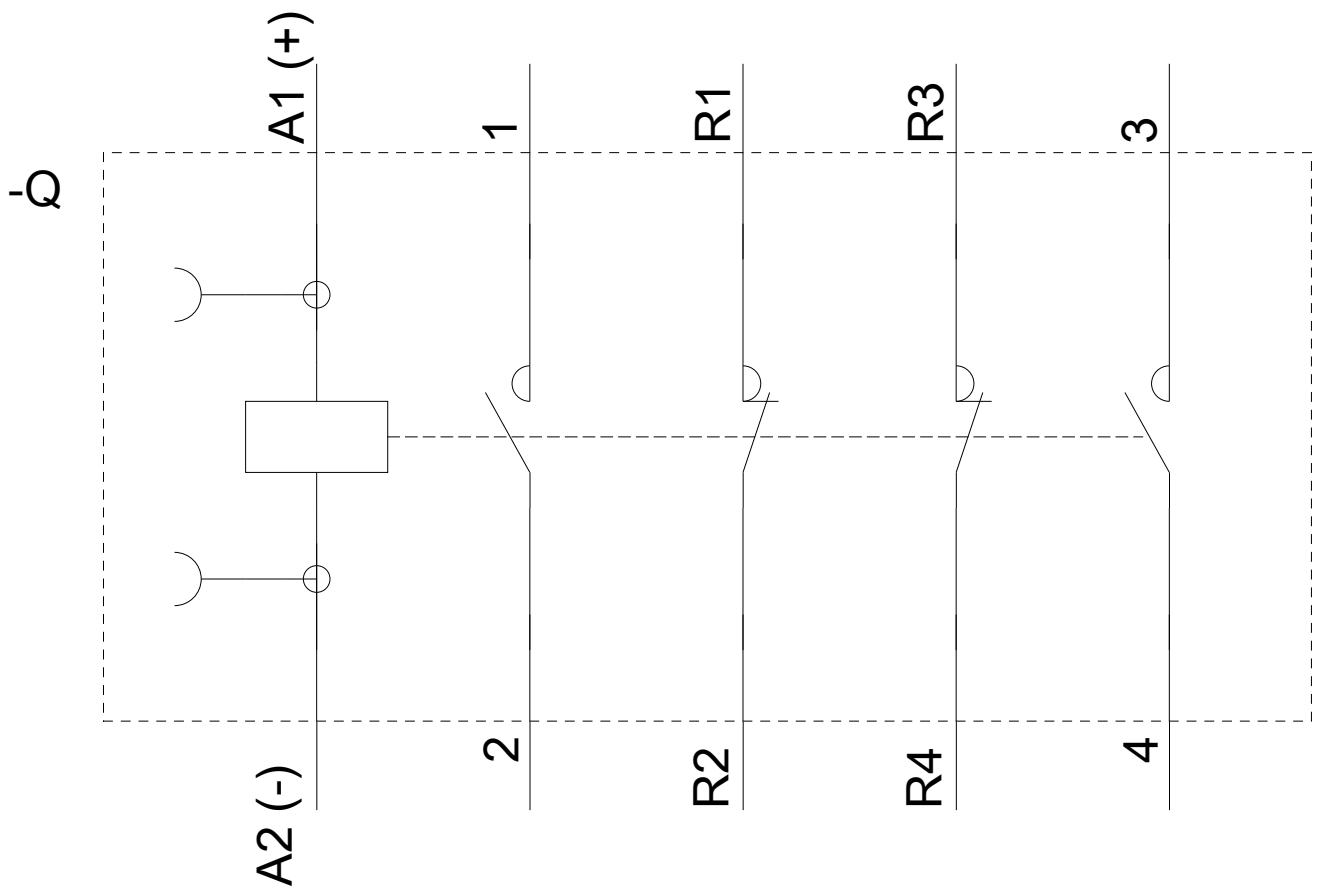
<https://support.industry.siemens.com/cs/ww/de/ps/3RT2518-1BJ80/char>

Weitere Kennlinien (z. B. Elektrische Lebensdauer, Schalthäufigkeit)

<http://www.automation.siemens.com/bilddb/index.aspx?view=Search&mlfb=3RT2518-1BJ80&objecttype=14&gridview=view1>







letzte Änderung:

16.07.2018