

Leistungsschalter 3VA1 IEC Frame 160 Schaltvermögenklasse M
 $I_{cu}=55kA @ 415V$ 3-polig, Anlagenschutz TM210, FTFM, $I_n=63A$
 Überlastschutz $I_r=63A$ fest eingestellt Kurzschlussschutz $I_i=10 \times I_n$
 Klemmenanschluss



Ausführung	
Produkt-Markename	SETRON
Produkt-Bezeichnung	Kompaktleistungsschalter
Ausführung des Produkts	Anlagenschutz
Ausführung des Überstromauslösers	TM210
Schutzfunktion des Überstromauslösers	LI
Polzahl	3

Allgemeine technische Daten	
Bemessungsisolationsspannung U_i	800 V
Maximale Bemessungsbetriebsspannung U_e bei AC 50/60 Hz	690 V
Maximale Bemessungsbetriebsspannung U_e bei DC	500 V
Verlustwirkleistung / bei Bemessungsstrom / AC / in Betriebszustand / je Gerät	17,3 W
Verlustleistung / bei Bemessungsstrom / bei AC / je Phasenpol / in Betriebszustand	5,77 W
mechanische Lebensdauer (Schaltspiele) / typisch	15 000
Elektrische Lebensdauer (Schaltspiele) / bei AC-1 / bei 380/415 V 50/60 Hz	8 000

N-pol Schutz nachrüstbar	Nein
Ausführung der Erdschlussüberwachung	Ohne
Produktfunktion	
• Kommunikationsfunktion	Nein
• sonstige Messfunktion	Nein
Nettogewicht	1,025 kg

Strom

Maximaler Bemessungsdauerstrom der Baugröße	160 A
Bemessungsdauerstrom I _u	63 A
Betriebsstrom	
• bei 40 °C	63 A
• bei 45 °C	63 A
• bei 50 °C	63 A
• bei 55 °C	62 A
• bei 60 °C	61 A
• bei 65 °C	60 A
• bei 70 °C	58 A

Schaltvermögen gemäß IEC 60947

Schaltvermögensklasse des Leistungsschalters	M
Ausschaltvermögen Grenzkurzschlussstrom (I _{cu})	
• bei 240 V	85 kA
• bei 415 V	55 kA
• bei 440 V	36 kA
• bei 500 V	10 kA
• bei 690 V	10 kA
Ausschaltvermögen Betriebskurzschlussstrom (I _{cs})	
• bei 240 V	85 kA
• bei 415 V	55 kA
• bei 440 V	36 kA
• bei 500 V	5 kA
• bei 690 V	5 kA
Einschaltvermögen Kurzschlussstrom (I _{cm})	
• bei 240 V	187 kA
• bei 415 V	121 kA
• bei 440 V	76 kA
• bei 500 V	17 kA
• bei 690 V	17 kA
Ausführung des Kurzschlusschutzes	für Schaltleistungswerte in DC-Netzen siehe Kompaktleistungsschalter 3VA Gerätehandbuch; link zu finden unter Service & Support im letzten Kapitel

Einstellbare Parameter

einstellbarer Ansprechwert Strom / I _r min.	63 A
einstellbarer Ansprechwert Strom / I _r max.	63 A
Kurzzeitverzögerung / Kennlinientype umschaltbar / I _{2t} =ON/OFF	Nein
einstellbarer Ansprechwert Strom / I _i min.	630 A
einstellbarer Ansprechwert Strom / I _i max.	630 A
Erdschlusschutzfunktion G / Kennlinientype umschaltbar / I _{2t} =ON/OFF	Nein

Mechanischer Aufbau

Höhe [in]	5,1 in
Höhe	130 mm
Breite [in]	3 in
Breite	76,2 mm
Tiefe [in]	2,8 in
Tiefe	70 mm

Anschlüsse

Anordnung des elektrischen Anschlusses / für Hauptstromkreis	vorderseitiger Anschluss
Ausführung des elektrischen Anschlusses / für Hauptstromkreis	Rahmenklemme
Anschlussquerschnitt, Rundleiterklemme Cu; mehrdrähtig	1 x (1,5 - 70 mm ²)

Hilfsstromkreis

Anzahl der Wechsler / für Hilfskontakte	0
---	---

Zubehör

Produktweiterung / optional / Motorantrieb	Ja
--	----

Umgebungsbedingungen

Schutzart IP / frontseitig	IP40
Umgebungstemperatur	
<ul style="list-style-type: none"> • während Betrieb / minimal • während Betrieb / maximal • während Lagerung / minimal • während Lagerung / maximal 	<ul style="list-style-type: none"> -25 °C 70 °C -40 °C 80 °C

Approbationen Zertifikate

Referenzkennzeichen / gemäß DIN EN 81346-2:2009	Q
---	---

allgemeine Produktzulassung	EMV (Elektromagnetische Verträglichkeit)
-----------------------------	--



[Sonstige](#)

[KC](#)



Konformitätserklärung	Prüfbescheinigungen	Schiffbau
-----------------------	---------------------	-----------



[Typprüfbescheinigung/Werkszeugnis](#)

[Sonstige](#)

[spezielle Prüfbescheinigung](#)
[n](#)



Schiffbau	sonstiges
-----------	-----------



[Sonstige](#)

Weitere Informationen

Information- and Downloadcenter (Kataloge, Broschüren,...)

<http://www.siemens.de/lowvoltage/kataloge>

Industry Mall (Online-Bestellsystem)

<https://mall.industry.siemens.com/mall/de/de/Catalog/product?mlfb=3VA1163-5ED36-0AA0>

Service&Support (Handbücher, Betriebsanleitungen, Zertifikate, Kennlinien, FAQs,...)

<https://support.industry.siemens.com/cs/ww/de/ps/3VA1163-5ED36-0AA0>

Bilddatenbank (Produktfotos, 2D-Maßzeichnungen, 3D-Modelle, Geräteschaltpläne, ...)

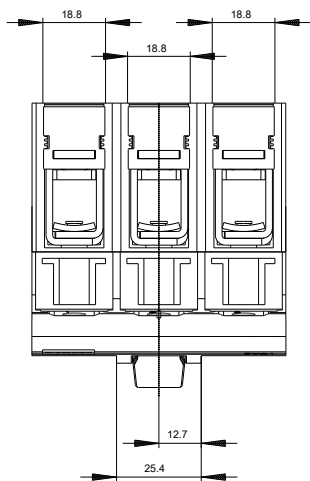
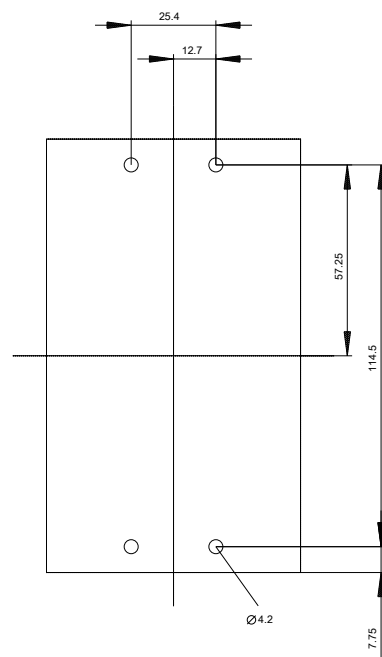
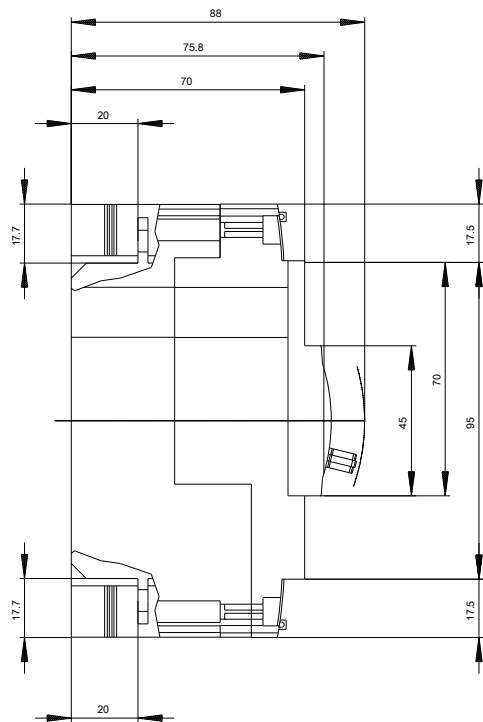
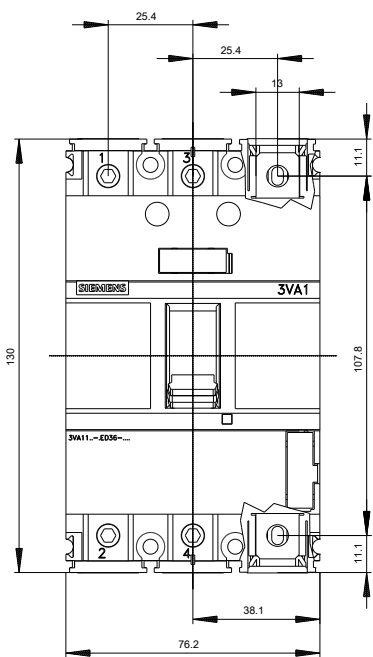
http://www.automation.siemens.com/bilddb/cax_de.aspx?mlfb=3VA1163-5ED36-0AA0

CAX-Online-Generator

<http://www.siemens.com/cax>

Ausschreibungstexte (Leistungsverzeichnisse)

<http://www.siemens.de/ausschreibungstexte>







letzte Änderung:

04.07.2018