

Leistungsschalter 3VA2 IEC Frame 160 Schaltvermögenklasse C
 $I_{cu}=110\text{kA}$ @ 415V 3-polig, Anlagenschutz ETU340, ELISA LI,
 $I_n=25\text{A}$ Überlastschutz $I_r=10\text{A}\dots25\text{A}$ Kurzschlusschutz $I_i=15 \times I_n$
 Schraubenflanschanschluss



Ausführung	
Produkt-Markename	SETRON
Produkt-Bezeichnung	Kompaktleistungsschalter
Ausführung des Produkts	Anlagenschutz
Ausführung des Überstromauslösers	ETU340
Schutzfunktion des Überstromauslösers	ELISA LI
Polzahl	3

Allgemeine technische Daten	
Bemessungsisolationsspannung U_i	800 V
Maximale Bemessungsbetriebsspannung U_e bei AC 50/60 Hz	690 V
Verlustwirkleistung / bei Bemessungsstrom / AC / in Betriebszustand / je Gerät	0,6 W
Verlustleistung / bei Bemessungsstrom / bei AC / je Phasenpol / in Betriebszustand	0,2 W
Lebensdauer im Mittel bei Bemessungslast / Anzahl der Betätigungen	20 000
Elektrische Lebensdauer (Schaltspiele) / bei AC-1 / bei 380/415 V 50/60 Hz	12 000

N-pol Schutz nachrüstbar	Nein
Ausführung der Erdschlussüberwachung	Ohne
Produktfunktion	
• Kommunikationsfunktion	Nein
• sonstige Messfunktion	Nein
Nettogewicht	2,285 kg

Strom

Maximaler Bemessungsdauerstrom der Baugröße	160 A
Bemessungsdauerstrom I_u	25 A
Betriebsstrom	
• bei 40 °C	25 A
• bei 45 °C	25 A
• bei 50 °C	25 A
• bei 55 °C	25 A
• bei 60 °C	25 A
• bei 65 °C	25 A
• bei 70 °C	25 A

Schaltvermögen gemäß IEC 60947

Schaltvermögensklasse des Leistungsschalters	C
Ausschaltvermögen Grenzkurzschlussstrom (I_{cu})	
• bei 240 V	150 kA
• bei 415 V	110 kA
• bei 440 V	110 kA
• bei 500 V	85 kA
• bei 690 V	25 kA
Ausschaltvermögen Betriebskurzschlussstrom (I_{cs})	
• bei 240 V	150 kA
• bei 415 V	110 kA
• bei 440 V	110 kA
• bei 500 V	65 kA
• bei 690 V	25 kA
Einschaltvermögen Kurzschlussstrom (I_{cm})	
• bei 240 V	330 kA
• bei 415 V	242 kA
• bei 440 V	242 kA
• bei 500 V	187 kA
• bei 690 V	53 kA

Einstellbare Parameter

einstellbarer Ansprechwert Strom / I_r min.	10 A
einstellbarer Ansprechwert Strom / I_r max.	25 A
einstellbarer Ansprechwert Zeit / t_r min.	1300

einstellbarer Ansprechwert Zeit / tr max.	1300
Kurzzeitverzögerung / Kennlinientype umschaltbar / I2t=ON/OFF	Nein
einstellbarer Ansprechwert Strom / li min.	375 A
einstellbarer Ansprechwert Strom / li max.	375 A
Erdschlussschutzfunktion G / Kennlinientype umschaltbar / I2t=ON/OFF	Nein

Mechanischer Aufbau

Höhe [in]	7,1 in
Höhe	181 mm
Breite [in]	4,1 in
Breite	105 mm
Tiefe [in]	3,4 in
Tiefe	86 mm

Anschlüsse

Anordnung des elektrischen Anschlusses / für Hauptstromkreis	vorderseitiger Anschluss
Ausführung des elektrischen Anschlusses / für Hauptstromkreis	Schraubenflachanschluss
Anschlussquerschnitt, Schraubenflachanschluss; Breite x Dicke; min.	13 x 1 mm
Anschlussquerschnitt, Schraubenflachanschluss; Breite x Dicke; max.	25 x 8,5

Hilfsstromkreis

Anzahl der Wechsler / für Hilfskontakte	0
---	---

Zubehör

Produktweiterung / optional / Motorantrieb	Ja
--	----

Umgebungsbedingungen

Schutzart IP / frontseitig	IP40
<ul style="list-style-type: none"> • Umgebungstemperatur / während Betrieb / minimal 	-25 °C
<ul style="list-style-type: none"> • Umgebungstemperatur / während Betrieb / maximal 	70 °C
<ul style="list-style-type: none"> • Umgebungstemperatur während der Lagerung / minimal 	-40 °C
<ul style="list-style-type: none"> • Umgebungstemperatur während der Lagerung / maximal 	80 °C

Approbationen Zertifikate

Betriebsmittelkennzeichen / nach DIN EN 81346-2 (neu)	Q
---	---

allgemeine Produktzulassung	EMV (Elektromagnetische Verträglichkeit)	Prüfbescheinigungen
-----------------------------	--	---------------------



CCC



VDE

[Sonstige](#)



RCM

[Typprüfbescheinigung/Werkszeugnis](#)

Prüfbescheinigungen	sonstiges
---------------------	-----------

[Sonstige](#)

[spezielle Prüfbescheinigungen](#)

[Sonstige](#)

Weitere Informationen

Information- and Downloadcenter (Kataloge, Broschüren,...)

<http://www.siemens.de/lowvoltage/kataloge>

Industry Mall (Online-Bestellsystem)

<https://mall.industry.siemens.com/mall/de/de/Catalog/product?mlfb=3VA2125-7HK32-0AA0>

Service&Support (Handbücher, Betriebsanleitungen, Zertifikate, Kennlinien, FAQs,...)

<https://support.industry.siemens.com/cs/ww/de/ps/3VA2125-7HK32-0AA0>

Bilddatenbank (Produktfotos, 2D-Maßzeichnungen, 3D-Modelle, Geräteschaltpläne, ...)

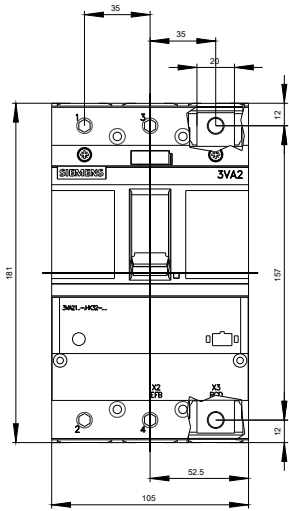
http://www.automation.siemens.com/bilddb/cax_de.aspx?mlfb=3VA2125-7HK32-0AA0

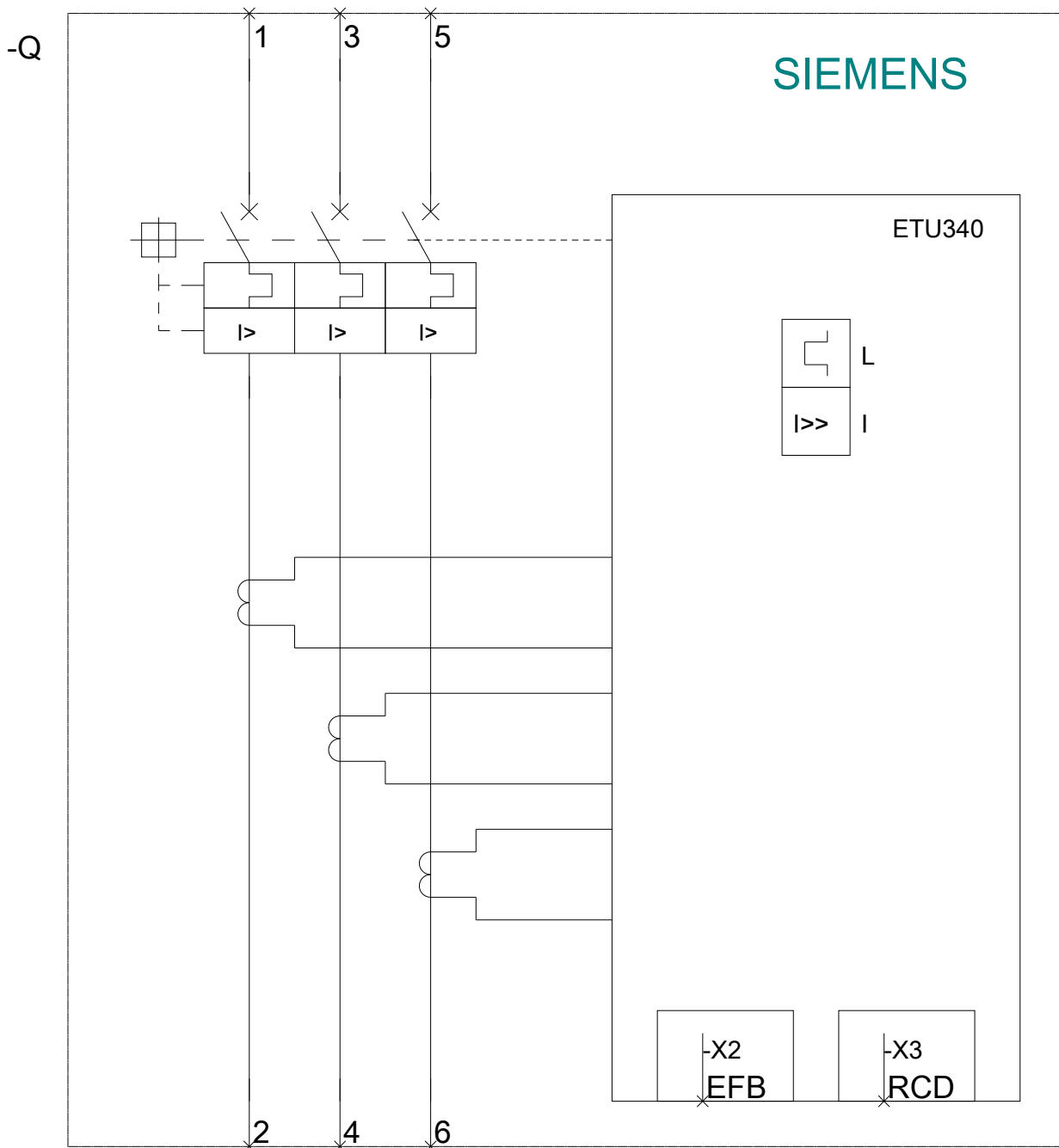
CAX-Online-Generator

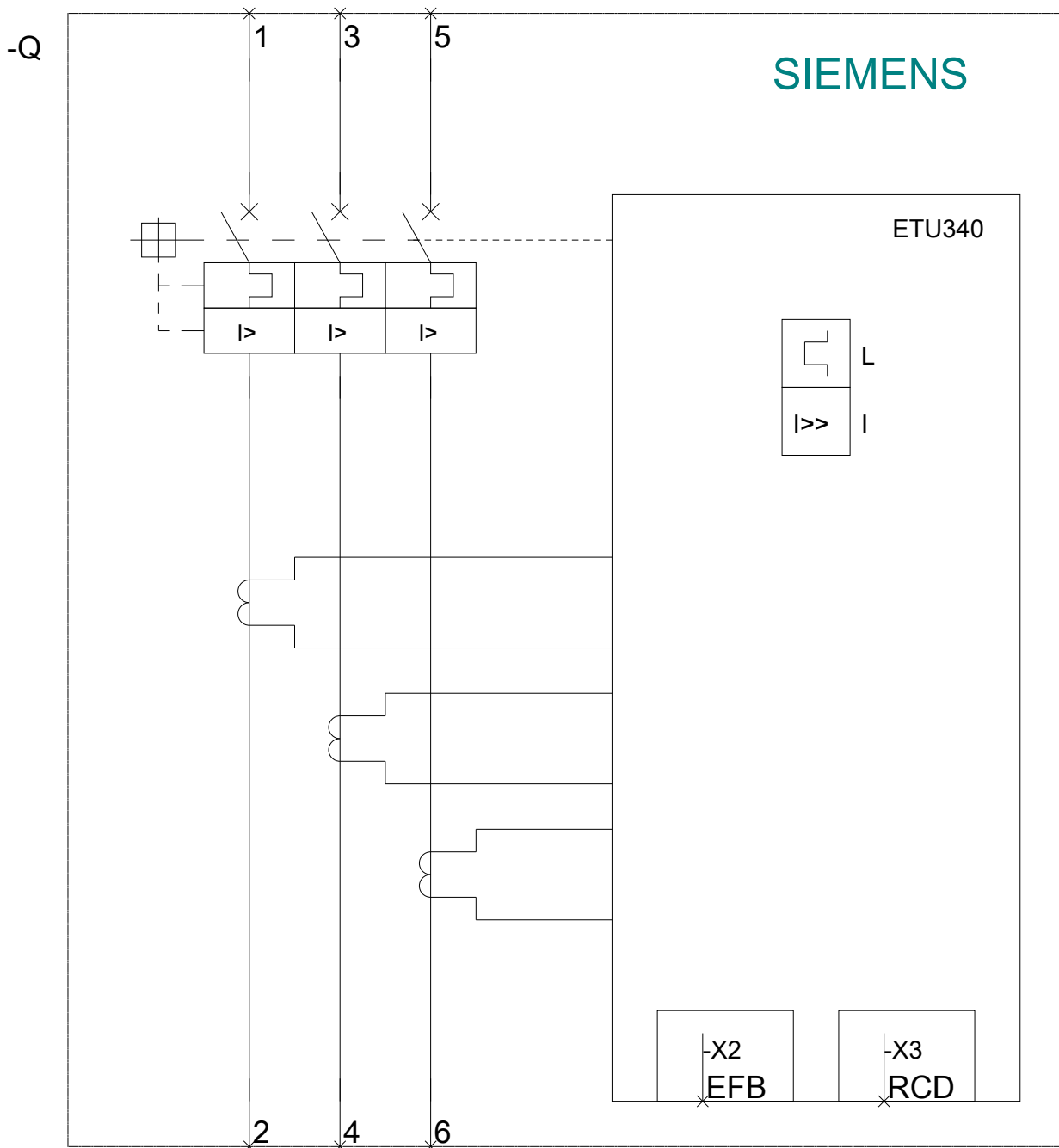
<http://www.siemens.com/cax>

Ausschreibungstexte (Leistungsverzeichnisse)

<http://www.siemens.de/ausschreibungstexte>







letzte Änderung:

04.07.2018