

Rahmenklemme 3 Stück Zubehör für: 3VA2 250



Ausführung	
Produkt-Markename	SENTRON
Produkt-Bezeichnung	Zubehör
Ausführung des Produkts	Rahmenklemme 3 Stück
Allgemeine technische Daten	
Bezeichnung / der Anschlussklemme	TS1.4
Anschlüsse gemäß IEC	
IEC-Kennzeichnung / der Klemmen	NXB 25-185 mm ² AWG4-350kcmil
anschließbarer Leiterquerschnitt	
<ul style="list-style-type: none"> • für Kupfer-Kabel / feindräftig / minimal • für Kupfer-Kabel / feindräftig / maximal • für Kupfer-Kabel / feindräftig / mit Aderendbearbeitung / minimal • für Kupfer-Kabel / feindräftig / mit Aderendbearbeitung / maximal • für Kupfer-Kabel / mehrdräftig / minimal 	<p>35 mm²</p> <p>150 mm²</p> <p>25 mm²</p> <p>150 mm²</p> <p>25 mm²</p>

<ul style="list-style-type: none"> • für Kupfer-Kabel / mehrdrähtig / maximal 	185 mm ²
Art der anschließbaren Leiterquerschnitte / der lamellierten Kupferschienen <ul style="list-style-type: none"> • minimal • maximal 	4 6 x 15,5 mm x 0,8 mm 4 6 x 20 mm x 1mm
Abisolierlänge	19 mm
Anzugsdrehmoment / bei Verwendung von Kupfer-Kabeln <ul style="list-style-type: none"> • mehrdrähtig • feindrähtig 	<= 35 mm ² : 6 Nm, >= 50 mm ² : 12 Nm <= 35 mm ² : 6 Nm, >= 50 mm ² : 12 Nm

Anschlüsse gemäß UL

UL-Kennzeichnung / der Klemmen	TS1.4 Xuebote
Abisolierlänge	0.75 in
anschließbarer Leiterquerschnitt <ul style="list-style-type: none"> • für Kupfer-Kabel / mehrdrähtig / minimal • für Kupfer-Kabel / mehrdrähtig / maximal • für Kupfer-Kabel / feindrähtig / minimal • für Kupfer-Kabel / feindrähtig / maximal • für Kupfer-Kabel / feindrähtig / mit Aderendbearbeitung / minimal • für Kupfer-Kabel / feindrähtig / mit Aderendbearbeitung / maximal 	4 AWG 350 kcmil 4 AWG 350 kcmil 4 AWG 350 kcmil
Anzugsdrehmoment / bei Verwendung von Kupfer-Kabeln <ul style="list-style-type: none"> • mehrdrähtig • feindrähtig 	<= 1 AWG: 70 lb-in, >= 1/0 AWG: 140 lb-in <= 1 AWG: 70 lb-in, >= 1/0 AWG: 140 lb-in

Approbationen Zertifikate

allgemeine Produktzulassung	EMV (Elektromagnetische Verträglichkeit)	Konformitätserklärung	sonstiges
-----------------------------	--	-----------------------	-----------

[Sonstige](#)



[Sonstige](#)

Weitere Informationen

Information- and Downloadcenter (Kataloge, Broschüren,...)
<http://www.siemens.de/lowvoltage/kataloge>

Industry Mall (Online-Bestellsystem)

<https://mall.industry.siemens.com/mall/de/de/Catalog/product?mlfb=3VA9263-0JA12>

Service&Support (Handbücher, Betriebsanleitungen, Zertifikate, Kennlinien, FAQs,...)

<https://support.industry.siemens.com/cs/ww/de/ps/3VA9263-0JA12>

Bilddatenbank (Produktfotos, 2D-Maßzeichnungen, 3D-Modelle, Geräteschaltpläne, ...)

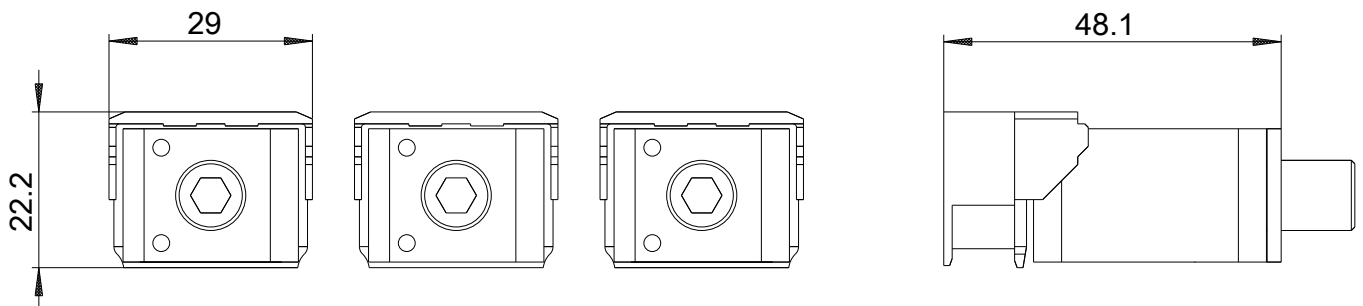
http://www.automation.siemens.com/bilddb/cax_de.aspx?mlfb=3VA9263-0JA12

CAX-Online-Generator

<http://www.siemens.com/cax>

Ausschreibungstexte (Leistungsverzeichnisse)

<http://www.siemens.de/ausschreibungstexte>



letzte Änderung:

02.07.2018