

Anschlussverlängerung frontseitig 3 Stück Zubehör für: 3VA2  
100/160/250



Ausführung	
Produkt-Markename	SENTRON
Produkt-Bezeichnung	Zubehör
Ausführung des Produkts	Anschlussverlängerung

### Approbationen Zertifikate

allgemeine Produktzulassung	EMV (Elektromagnetische Verträglichkeit)	Konformitätserklärung	sonstiges
<a href="#">Sonstige</a>			<a href="#">Sonstige</a>

[Sonstige](#)



[Sonstige](#)

### Weitere Informationen

Information- and Downloadcenter (Kataloge, Broschüren,...)

<http://www.siemens.de/lowvoltage/kataloge>

Industry Mall (Online-Bestellsystem)

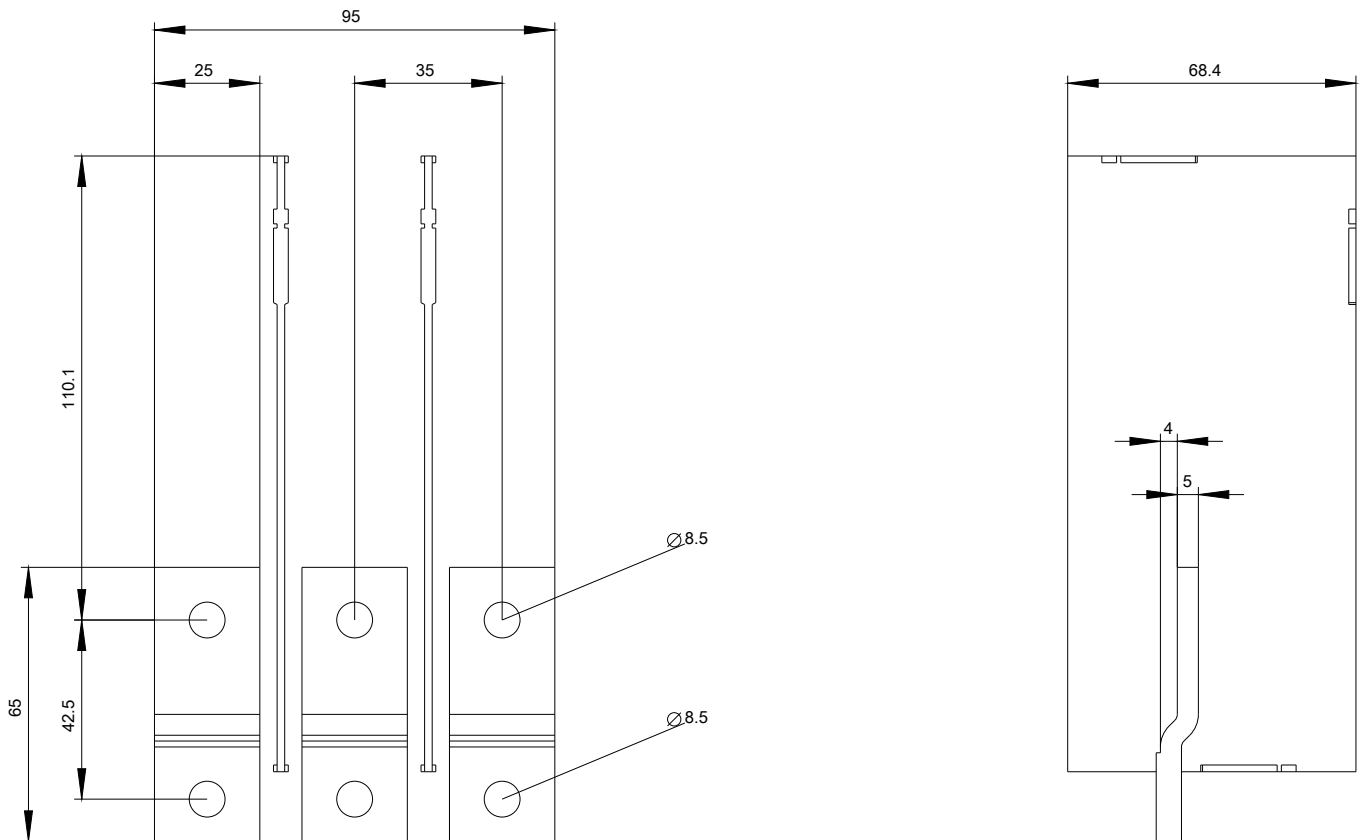
<https://mall.industry.siemens.com/mall/de/de/Catalog/product?mlfb=3VA9263-0QB00>

Service&Support (Handbücher, Betriebsanleitungen, Zertifikate, Kennlinien, FAQs,...)  
<https://support.industry.siemens.com/cs/ww/de/ps/3VA9263-0QB00>

Bilddatenbank (Produktfotos, 2D-Maßzeichnungen, 3D-Modelle, Geräteschaltpläne, ...)  
[http://www.automation.siemens.com/bilddb/cax\\_de.aspx?mlfb=3VA9263-0QB00](http://www.automation.siemens.com/bilddb/cax_de.aspx?mlfb=3VA9263-0QB00)

CAX-Online-Generator  
<http://www.siemens.com/cax>

Ausschreibungstexte (Leistungsverzeichnisse)  
<http://www.siemens.de/ausschreibungstexte>



letzte Änderung:

02.07.2018