



Leistungsschalter 3VA2 IEC Frame 100 Schaltvermögenklasse H
 $I_{cu}=85kA @ 415V$ 4-polig, Anlagenschutz ETU330, LIG, $I_n=100A$
 Überlastschutz $I_r=40A...100A$ Kurzschlusschutz $I_i=1,5...12 \times I_n$ N-
 Leiterschutz einstellbar (OFF, 50%, 100%) Erdschlusschutz
 $I_g=0,2...1 \times I_n$ $t_g=0,1/0,3s$ Schraubenflachanschluss

Ausführung	
Produkt-Markename	SETRON
Produkt-Bezeichnung	Kompaktleistungsschalter
Ausführung des Produkts	Anlagenschutz
Ausführung des Überstromauslösers	ETU330
Schutzfunktion des Überstromauslösers	LIG
Polzahl	4

Allgemeine technische Daten	
Bemessungsisolationsspannung U_i	800 V
Maximale Bemessungsbetriebsspannung U_e bei AC 50/60 Hz	690 V
Verlustwirkleistung / bei Bemessungsstrom / AC / in Betriebszustand / je Gerät	13,5 W
Verlustleistung / bei Bemessungsstrom / bei AC / je Phasenpol / in Betriebszustand	4,5 W
Lebensdauer im Mittel bei Bemessungslast / Anzahl der Betätigungen	20 000
Elektrische Lebensdauer (Schaltspiele) / bei AC-1 / bei 380/415 V 50/60 Hz	12 000

N-pol Schutz nachrüstbar	Nein
Ausführung der Erdschlussüberwachung	Summenstrombildung L + N - Leiter
Produktfunktion	
• Kommunikationsfunktion	Nein
• sonstige Messfunktion	Nein
Nettogewicht	2,704 kg

Strom

Maximaler Bemessungsdauerstrom der Baugröße	100 A
Bemessungsdauerstrom I _u	100 A
Betriebsstrom	
• bei 40 °C	100 A
• bei 45 °C	100 A
• bei 50 °C	100 A
• bei 55 °C	100 A
• bei 60 °C	100 A
• bei 65 °C	100 A
• bei 70 °C	100 A

Schaltvermögen gemäß IEC 60947

Schaltvermögensklasse des Leistungsschalters	H
Ausschaltvermögen Grenzkurzschlussstrom (I _{cu})	
• bei 240 V	110 kA
• bei 415 V	85 kA
• bei 440 V	85 kA
• bei 500 V	55 kA
• bei 690 V	2 kA
Ausschaltvermögen Betriebskurzschlussstrom (I _{cs})	
• bei 240 V	110 kA
• bei 415 V	85 kA
• bei 440 V	85 kA
• bei 500 V	55 kA
• bei 690 V	2 kA
Einschaltvermögen Kurzschlussstrom (I _{cm})	
• bei 240 V	242 kA
• bei 415 V	187 kA
• bei 440 V	187 kA
• bei 500 V	121 kA
• bei 690 V	3 kA

Einstellbare Parameter

einstellbarer Ansprechwert Strom / I _r min.	40 A
einstellbarer Ansprechwert Strom / I _r max.	100 A
einstellbarer Ansprechwert Zeit / t _r min.	0,5

einstellbarer Ansprechwert Zeit / tr max.	17
Kurzzeitverzögerung / Kennlinientype umschaltbar / I2t=ON/OFF	Nein
einstellbarer Ansprechwert Strom / li min.	150 A
einstellbarer Ansprechwert Strom / li max.	1 200 A
Ausführung des N-Leiterschutzes	einstellbar OFF; 50%; 100%
Erdschlusschutzfunktion G ein-/ausschaltbar	Nein
Erdschlusschutzfunktion G / Kennlinientype umschaltbar / I2t=ON/OFF	Ja
einstellbarer Ansprechwert Strom / Ig min.	20 A
einstellbarer Ansprechwert Strom / Ig max.	100 A
einstellbarer Ansprechwert Zeit / tg min.	0,1 s
einstellbarer Ansprechwert Zeit / tg max.	0,3 s
einstellbarer Ansprechwert Strom / bei G-Auslösung / bei I2t-Kennlinie / min.	0 A
einstellbarer Ansprechwert Strom / bei G-Auslösung / bei I2t-Kennlinie / max.	0 A

Mechanischer Aufbau

Höhe [in]	7,1 in
Höhe	181 mm
Breite [in]	5,5 in
Breite	140 mm
Tiefe [in]	4,2 in
Tiefe	107 mm

Anschlüsse

Anordnung des elektrischen Anschlusses / für Hauptstromkreis	vorderseitiger Anschluss
Ausführung des elektrischen Anschlusses / für Hauptstromkreis	Schraubenflachanschluss
Anschlussquerschnitt, Schraubenflachanschluss; Breite x Dicke; min.	13 x 1 mm
Anschlussquerschnitt, Schraubenflachanschluss; Breite x Dicke; max.	25 x 8,5

Hilfsstromkreis

Anzahl der Wechsler / für Hilfskontakte	0
---	---

Zubehör

Produktenerweiterung / optional / Motorantrieb	Ja
--	----

Umgebungsbedingungen

Schutzart IP / frontseitig	IP40
<ul style="list-style-type: none"> Umgebungstemperatur / während Betrieb / minimal 	-25 °C
<ul style="list-style-type: none"> Umgebungstemperatur / während Betrieb / maximal 	70 °C

- Umgebungstemperatur während der Lagerung / minimal -40 °C
- Umgebungstemperatur während der Lagerung / maximal 80 °C

Approbationen Zertifikate

Betriebsmittelkennzeichen / nach DIN EN 81346-2 (neu) Q



allgemeine Produktzulassung	EMV (Elektromagnetische Verträglichkeit)	Prüfbescheinigungen
-----------------------------	--	---------------------



[Sonstige](#)



[Typprüfbescheinigung/Werkszeugnis](#)

Prüfbescheinigungen	Schiffbau	sonstiges
Sonstige	spezielle Prüfbescheinigungen	Sonstige
	 ABS	 LRS

Weitere Informationen

Information- and Downloadcenter (Kataloge, Broschüren,...)

<http://www.siemens.de/lowvoltage/kataloge>

Industry Mall (Online-Bestellsystem)

<https://mall.industry.siemens.com/mall/de/de/Catalog/product?mlfb=3VA2010-6HM42-0AA0>

Service&Support (Handbücher, Betriebsanleitungen, Zertifikate, Kennlinien, FAQs,...)

<https://support.industry.siemens.com/cs/ww/de/ps/3VA2010-6HM42-0AA0>

Bilddatenbank (Produktfotos, 2D-Maßzeichnungen, 3D-Modelle, Geräteschaltpläne, ...)

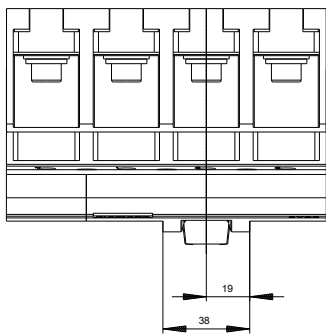
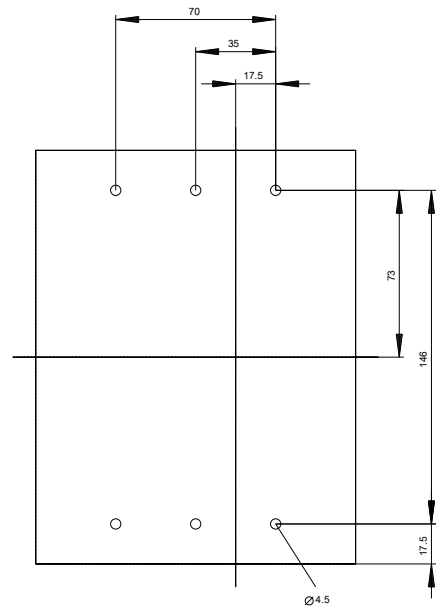
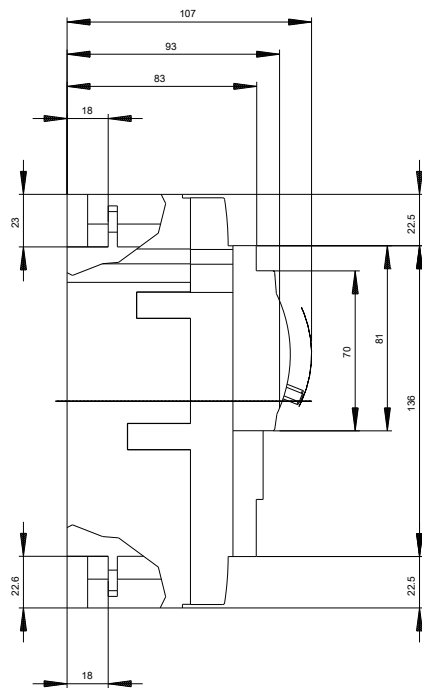
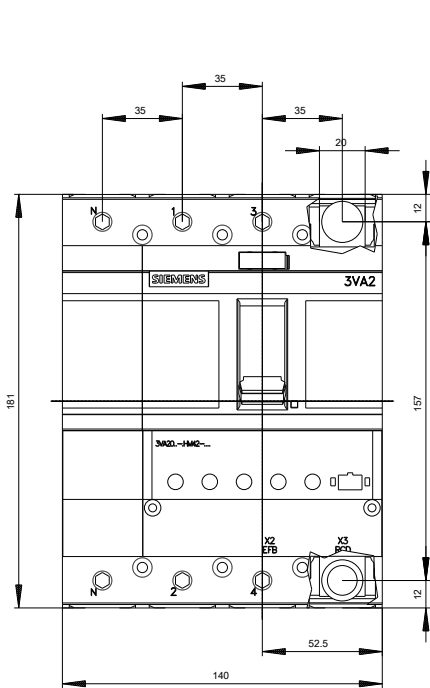
http://www.automation.siemens.com/bilddb/cax_de.aspx?mlfb=3VA2010-6HM42-0AA0

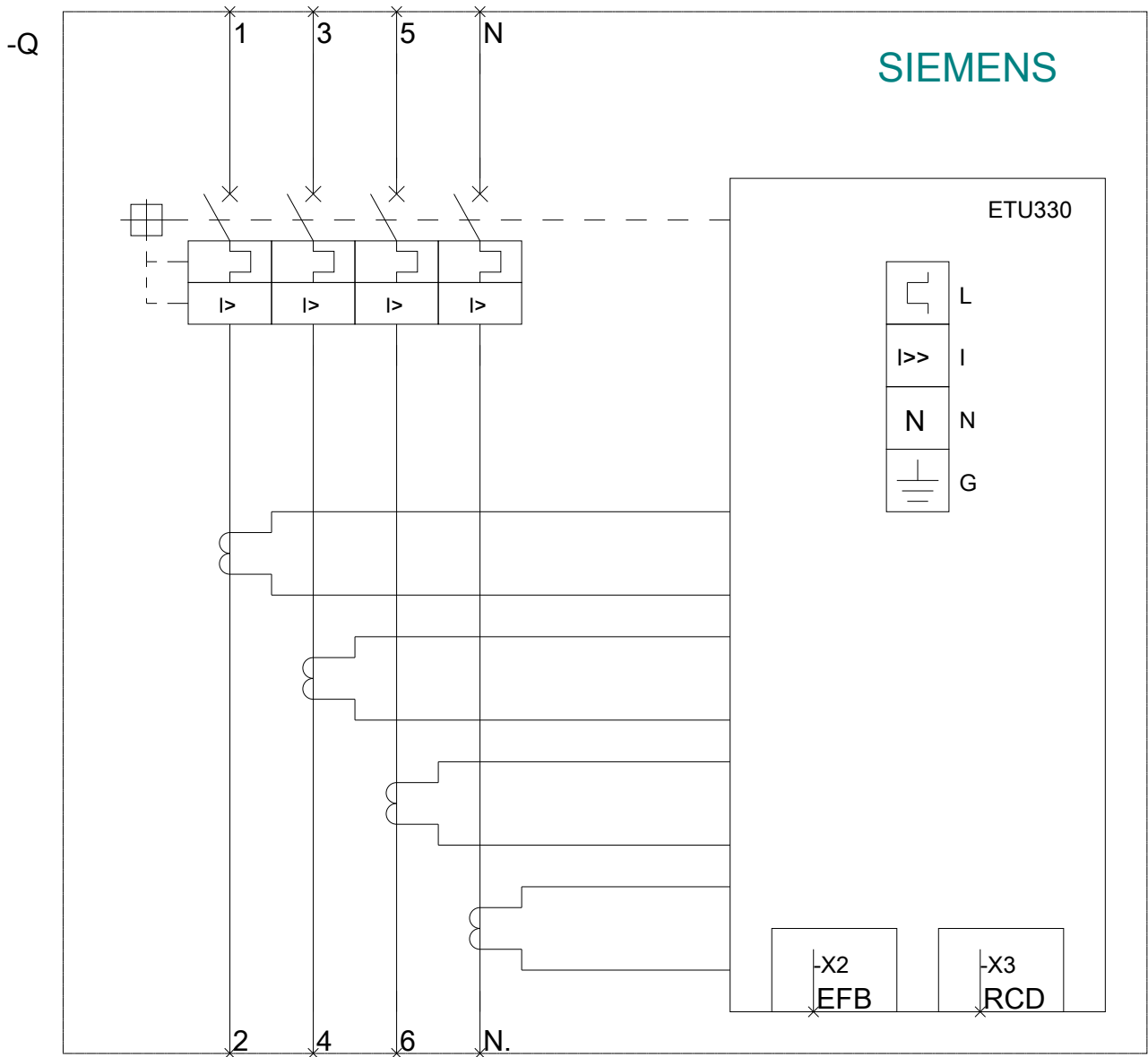
CAX-Online-Generator

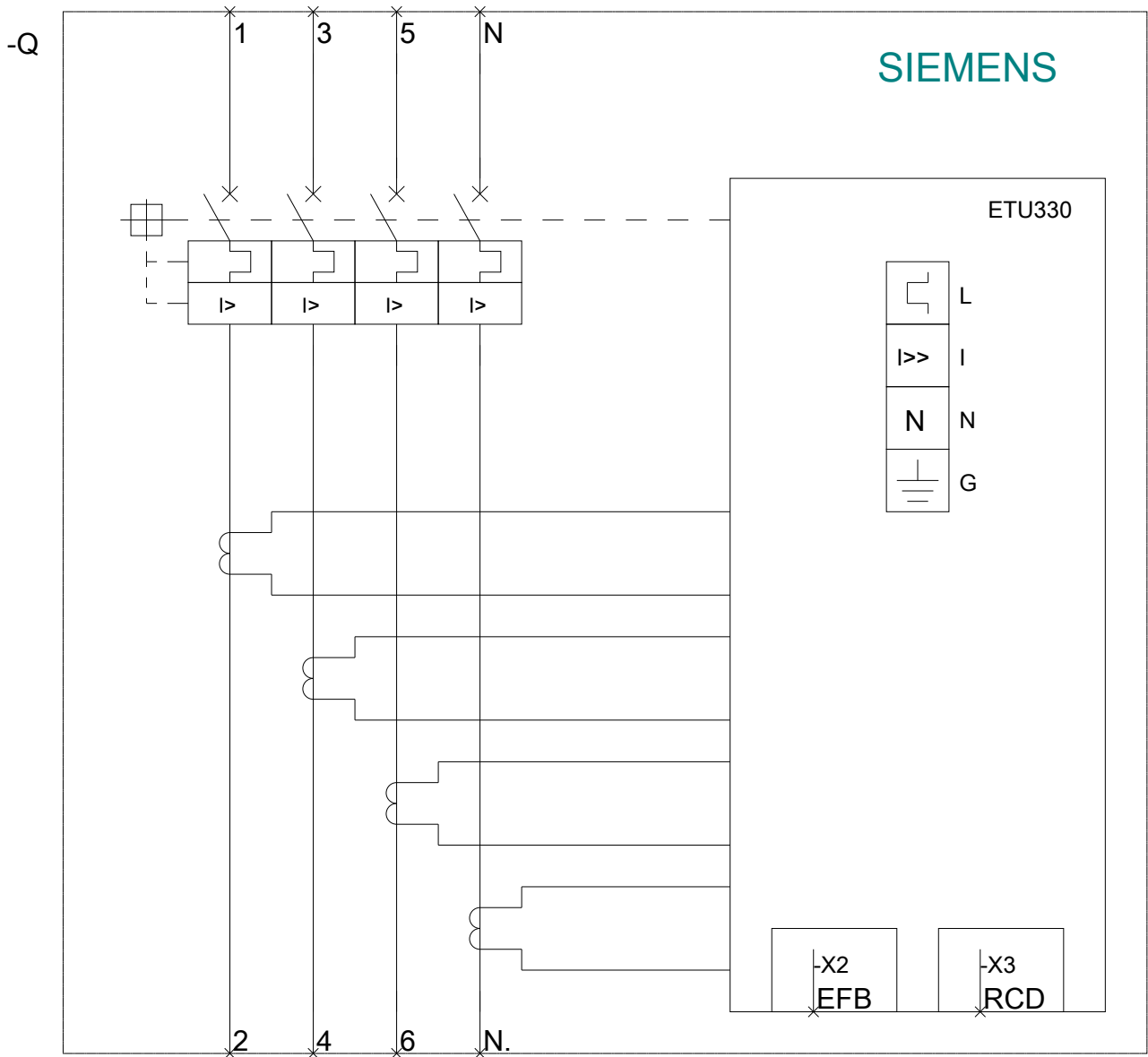
<http://www.siemens.com/cax>

Ausschreibungstexte (Leistungsverzeichnisse)

<http://www.siemens.de/ausschreibungstexte>







letzte Änderung:

04.07.2018