

Leistungsschalter 3VA2 IEC Frame 160 Schaltvermögenklasse M  
 $I_{cu}=55kA @ 415V$  3-polig, Motorschutz ETU860M, LSIG,  $I_n=100A$   
 Überlastschutz  $I_r=40A...100A$  Kurzschlusschutz  $I_{sd}=1,2..15x I_n$ ,  
 $I_i=3..15x I_n$  Erdschlusschutz, abschaltbar  $I_g=0,2...1 x I_n$ ,  $t_g=0,05-0,8s$  Klemmenanschluss



Ausführung	
Produkt-Markename	SETRON
Produkt-Bezeichnung	Kompaktleistungsschalter
Ausführung des Produkts	Motorschutz
Ausführung des Überstromauslösers	ETU860M
Schutzfunktion des Überstromauslösers	LSIG
Polzahl	3

Allgemeine technische Daten	
Bemessungsisolationsspannung $U_i$	800 V
Maximale Bemessungsbetriebsspannung $U_e$ bei AC 50/60 Hz	690 V
Betriebsleistung / bei AC-3 / bei 400 V	55 000 W
Betriebsleistung / bei AC-3 / bei 230 V	30 000 W
Verlustwirkleistung / bei Bemessungsstrom / AC / in Betriebszustand / je Gerät	10 W
Verlustleistung / bei Bemessungsstrom / bei AC / je Phasenpol / in Betriebszustand	3,33 W
Lebensdauer im Mittel bei Bemessungslast / Anzahl der Betätigungen	20 000

Elektrische Lebensdauer (Schaltspiele) / bei AC-1 / bei 380/415 V 50/60 Hz	12 000
Elektrische Lebensdauer (Schaltspiele) / bei AC-3 / bei 380/415 V 50/60 Hz	5 000
N-pol Schutz nachrüstbar	Nein
Ausführung der Erdschlussüberwachung	Summenstrombildung L-Leiter
Produktfunktion	
• Kommunikationsfunktion	Ja
• Phasenausfallerkennung	Ja
• sonstige Messfunktion	Ja
Nettogewicht	2,4 kg

### Strom

Maximaler Bemessungsdauerstrom der Baugröße	160 A
Bemessungsdauerstrom $I_u$	100 A
Betriebsstrom	
• bei 40 °C	100 A
• bei 45 °C	100 A
• bei 50 °C	100 A
• bei 55 °C	100 A
• bei 60 °C	100 A
• bei 65 °C	100 A
• bei 70 °C	100 A

### Schaltvermögen gemäß IEC 60947

Schaltvermögensklasse des Leistungsschalters	M
Ausschaltvermögen Grenzkurzschlussstrom ( $I_{cu}$ )	
• bei 240 V	85 kA
• bei 415 V	55 kA
• bei 440 V	55 kA
• bei 500 V	36 kA
• bei 690 V	2,5 kA
Ausschaltvermögen Betriebskurzschlussstrom ( $I_{cs}$ )	
• bei 240 V	85 kA
• bei 415 V	55 kA
• bei 440 V	55 kA
• bei 500 V	36 kA
• bei 690 V	2,5 kA
Einschaltvermögen Kurzschlussstrom ( $I_{cm}$ )	
• bei 240 V	187 kA
• bei 415 V	121 kA
• bei 440 V	121 kA
• bei 500 V	76 kA

• bei 690 V

3,8 kA

### Einstellbare Parameter

einstellbarer Ansprechwert Strom / I <sub>r</sub> min.	40 A
einstellbarer Ansprechwert Strom / I <sub>r</sub> max.	100 A
einstellbarer Ansprechwert Zeit / t <sub>r</sub> min.	3
einstellbarer Ansprechwert Zeit / t <sub>r</sub> max.	25
einstellbarer Ansprechwert Strom / I <sub>sd</sub> min.	120 A
einstellbarer Ansprechwert Strom / I <sub>sd</sub> max.	1 500 A
Kurzzeitverzögerung / Kennlinientype umschaltbar / I <sub>2t</sub> =ON/OFF	Nein
einstellbarer Ansprechwert Zeit / t <sub>sd</sub> min.	0,03 s
einstellbarer Ansprechwert Zeit / t <sub>sd</sub> max.	0,03 s
einstellbarer Ansprechwert Zeit / t <sub>sd</sub> min.	0 s
einstellbarer Ansprechwert Zeit / t <sub>sd</sub> max.	0 s
einstellbarer Ansprechwert Strom / I <sub>i</sub> min.	300 A
einstellbarer Ansprechwert Strom / I <sub>i</sub> max.	1 500 A
Erdschlusschutzfunktion G ein-/ausschaltbar	Ja
Erdschlusschutzfunktion G / Kennlinientype umschaltbar / I <sub>2t</sub> =ON/OFF	Ja
einstellbarer Ansprechwert Strom / I <sub>g</sub> min.	20 A
einstellbarer Ansprechwert Strom / I <sub>g</sub> max.	100 A
einstellbarer Ansprechwert Zeit / t <sub>g</sub> min.	0,05 s
einstellbarer Ansprechwert Zeit / t <sub>g</sub> max.	0,8 s
einstellbarer Ansprechwert Strom / bei G-Auslösung / bei I <sub>2t</sub> -Kennlinie / min.	0,2 A
einstellbarer Ansprechwert Strom / bei G-Auslösung / bei I <sub>2t</sub> -Kennlinie / max.	1 A

### Mechanischer Aufbau

Höhe [in]	7,1 in
Höhe	181 mm
Breite [in]	4,1 in
Breite	105 mm
Tiefe [in]	3,4 in
Tiefe	86 mm

### Anschlüsse

Anordnung des elektrischen Anschlusses / für Hauptstromkreis	vorderseitiger Anschluss
Ausführung des elektrischen Anschlusses / für Hauptstromkreis	Rahmenklemme
Anschlussquerschnitt, Rundleiterklemme Cu; mehrdrähtig	1 x (6-120 mm <sup>2</sup> )

### Hilfsstromkreis

Anzahl der Wechsler / für Hilfskontakte	0
---	---

## Zubehör

Produkterweiterung / optional / Motorantrieb Ja

## Umgebungsbedingungen

Schutzart IP / frontseitig	IP40
<ul style="list-style-type: none"> <li>• Umgebungstemperatur / während Betrieb / minimal</li> <li>• Umgebungstemperatur / während Betrieb / maximal</li> <li>• Umgebungstemperatur während der Lagerung / minimal</li> <li>• Umgebungstemperatur während der Lagerung / maximal</li> </ul>	<p>-25 °C</p> <p>70 °C</p> <p>-40 °C</p> <p>80 °C</p>

## Approbationen Zertifikate

Betriebsmittelkennzeichen / nach DIN EN 81346-2 (neu) Q

### allgemeine Produktzulassung

EMV  
(Elektromagnetische  
Verträglichkeit)

Konformitätserklärung



CCC



VDE

[Sonstige](#)



RCM



EG-Konf.

### Prüfbescheinigungen

### sonstiges

[Sonstige](#)

[spezielle  
Prüfbescheinigung  
n](#)

[Bestätigungen](#)

[Sonstige](#)

## Weitere Informationen

### Information- and Downloadcenter (Kataloge, Broschüren,...)

<http://www.siemens.de/lowvoltage/kataloge>

### Industry Mall (Online-Bestellsystem)

<https://mall.industry.siemens.com/mall/de/de/Catalog/product?mlfb=3VA2110-5MQ36-0AA0>

### Service&Support (Handbücher, Betriebsanleitungen, Zertifikate, Kennlinien, FAQs,...)

<https://support.industry.siemens.com/cs/ww/de/ps/3VA2110-5MQ36-0AA0>

### Bilddatenbank (Produktfotos, 2D-Maßzeichnungen, 3D-Modelle, Geräteschaltpläne, ...)

[http://www.automation.siemens.com/bilddb/cax\\_de.aspx?mlfb=3VA2110-5MQ36-0AA0](http://www.automation.siemens.com/bilddb/cax_de.aspx?mlfb=3VA2110-5MQ36-0AA0)

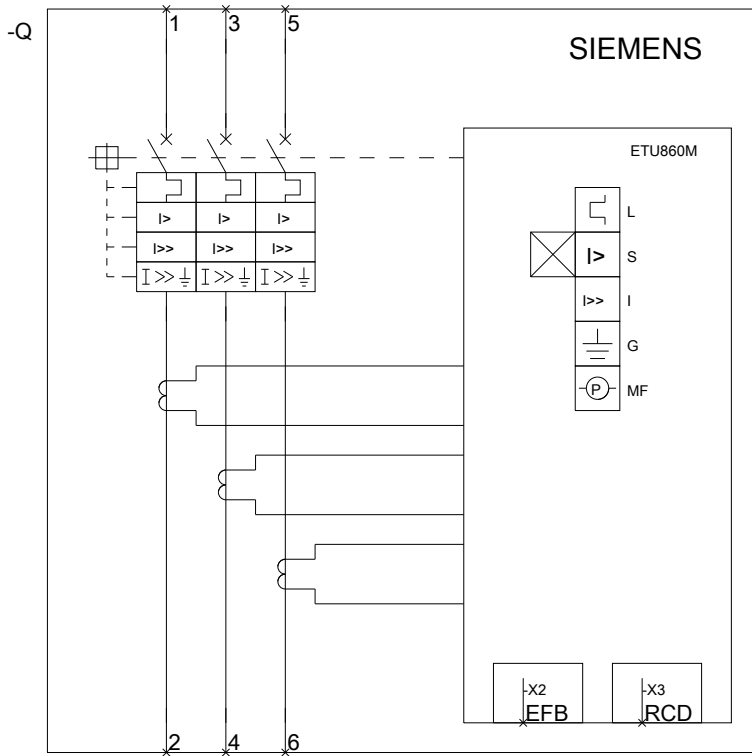
### CAX-Online-Generator

<http://www.siemens.com/cax>

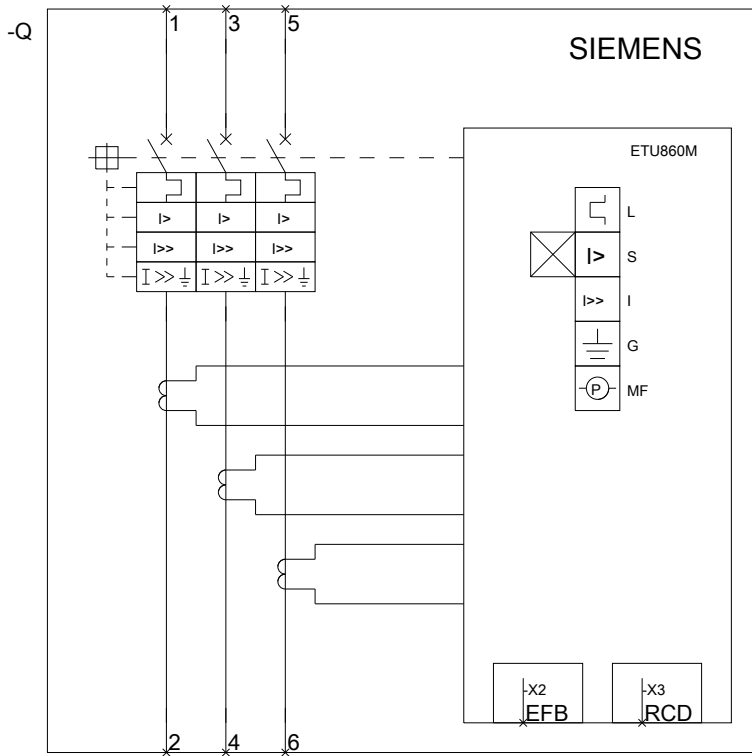
### Ausschreibungstexte (Leistungsverzeichnisse)

<http://www.siemens.de/ausschreibungstexte>





Siemens	3VA2xxx-xMQ3x-0
	Format / Size: Hybrid



Siemens	3VA2xxx-xMQ3x-0
	Format / Size: Hybrid

letzte Änderung:

04.07.2018