

Isolationsplatte verlängert 3-polig 1 Stück Zubehör für: 3VA1 400/630
3VA2 400/630



Ausführung	
Produkt-Markename	SETRON
Produkt-Bezeichnung	Zubehör
Ausführung des Produkts	Isolationsplatte verlängert
Approbationen Zertifikate	

allgemeine Produktzulassung	EMV (Elektromagnetische Verträglichkeit)	Konformitätserklärung	Prüfbescheinigungen
-----------------------------	------------------------------------------------	-----------------------	---------------------



VDE

[Sonstige](#)



RCM



EG-Konf.

[Typprüfbescheinigung/Werkszeugnis](#)

sonstiges

[Sonstige](#)

Weitere Informationen

Information- and Downloadcenter (Kataloge, Broschüren,...)

<http://www.siemens.de/lowvoltage/kataloge>

Industry Mall (Online-Bestellsystem)

<https://mall.industry.siemens.com/mall/de/de/Catalog/product?mlfb=3VA9481-0WJ30>

Service&Support (Handbücher, Betriebsanleitungen, Zertifikate, Kennlinien, FAQs,...)

<https://support.industry.siemens.com/cs/ww/de/ps/3VA9481-0WJ30>

Bilddatenbank (Produktfotos, 2D-Maßzeichnungen, 3D-Modelle, Geräteschaltpläne, ...)

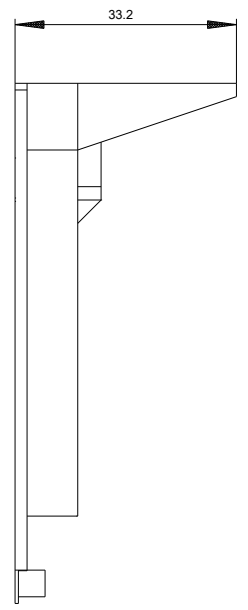
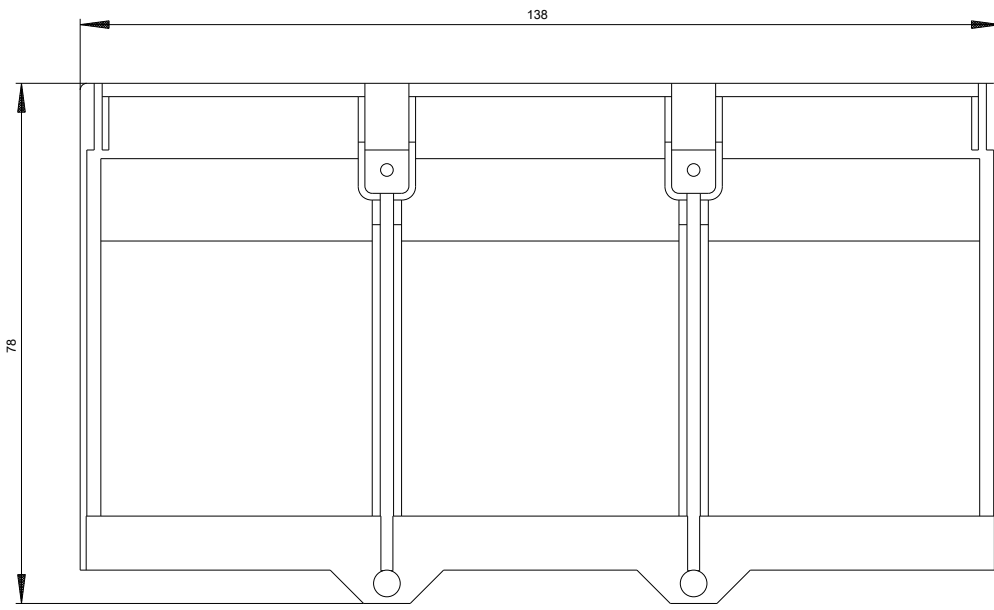
http://www.automation.siemens.com/bilddb/cax_de.aspx?mlfb=3VA9481-0WJ30

CAX-Online-Generator

<http://www.siemens.com/cax>

Ausschreibungstexte (Leistungsverzeichnisse)

<http://www.siemens.de/ausschreibungstexte>



letzte Änderung:

02.07.2018