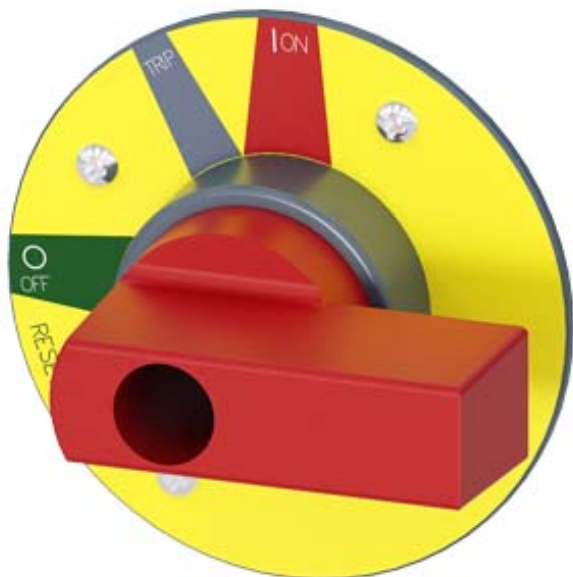





Zusatzgriff für Türkupplungsdrehantrieb Not-Halt Zubehör für: 3VA2
250



Ausführung	
Produkt-Markename	SETRON
Produkt-Bezeichnung	Zubehör
Ausführung des Produkts	Zusatzgriff für Türdrehantrieb
Zubehör	ZUSATZGRIFF FUER
Allgemeine technische Daten	
Schutzart IP inkl. Erläuterung	IP20
Mechanischer Aufbau	
Höhe	70 mm
Breite	70 mm
Tiefe	36 mm
Nettogewicht	50 g
Approbationen Zertifikate	

allgemeine Produktzulassung	EMV (Elektromagnetische Verträglichkeit)	Konformitätserklärung	Prüfbescheinigungen
 VDE	Sonstige EAC	 RCM	 EG-Konf.

[Typprüfbescheinigung/Werkszeugnis](#)

sonstiges
[Sonstige](#)

Weitere Informationen

Information- and Downloadcenter (Kataloge, Broschüren,...)

<http://www.siemens.de/lowvoltage/kataloge>

Industry Mall (Online-Bestellsystem)

<https://mall.industry.siemens.com/mall/de/de/Catalog/product?mlfb=3VA9487-0GC05>

Service&Support (Handbücher, Betriebsanleitungen, Zertifikate, Kennlinien, FAQs,...)

<https://support.industry.siemens.com/cs/ww/de/ps/3VA9487-0GC05>

Bilddatenbank (Produktfotos, 2D-Maßzeichnungen, 3D-Modelle, Geräteschaltpläne, ...)

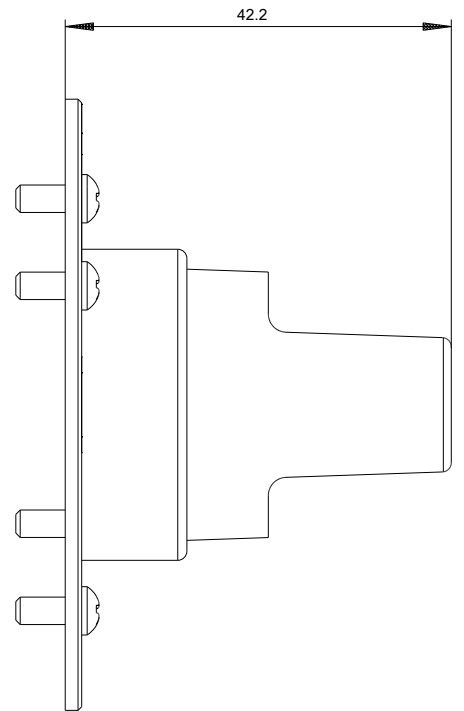
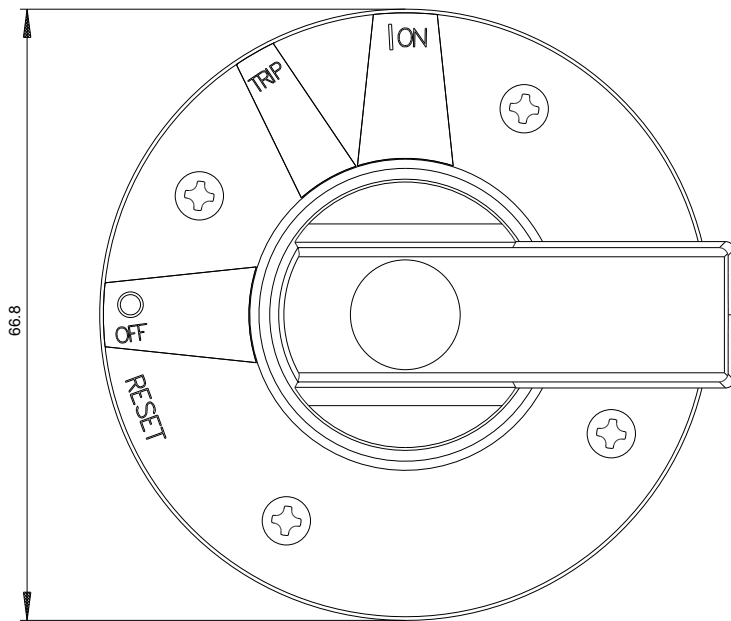
http://www.automation.siemens.com/bilddb/cax_de.aspx?mlfb=3VA9487-0GC05

CAX-Online-Generator

<http://www.siemens.com/cax>

Ausschreibungstexte (Leistungsverzeichnisse)

<http://www.siemens.de/ausschreibungstexte>



letzte Änderung:

02.07.2018