

Türkupplungsdrehantrieb Not-Aus IEC IP65 mit Türverriegelung  
Zubehör für: 3VA1/2 1000



### Ausführung

Produkt-Markename	SENTRON
Produkt-Bezeichnung	Zubehör
Ausführung des Produkts	Türkupplungsdrehantrieb
Zubehör	TUERKUPPLUNGSDREHANTRIEB

### Allgemeine technische Daten

Schutzart IP inkl. Erläuterung	IP65
--------------------------------	------

### Mechanischer Aufbau

Nettogewicht	3 857 g
--------------	---------

### Approbationen Zertifikate

allgemeine Produktzulassung	EMV (Elektromagnetische Verträglichkeit)	Konformitätserklärung	sonstiges
-----------------------------	--	-----------------------	-----------

[Sonstige](#)



[Sonstige](#)

## Weitere Informationen

### Information- and Downloadcenter (Kataloge, Broschüren,...)

<http://www.siemens.de/lowvoltage/kataloge>

### Industry Mall (Online-Bestellsystem)

<https://mall.industry.siemens.com/mall/de/de/Catalog/product?mlfb=3VA9687-0FK25>

### Service&Support (Handbücher, Betriebsanleitungen, Zertifikate, Kennlinien, FAQs,...)

<https://support.industry.siemens.com/cs/ww/de/ps/3VA9687-0FK25>

### Bilddatenbank (Produktfotos, 2D-Maßzeichnungen, 3D-Modelle, Geräteschaltpläne, ...)

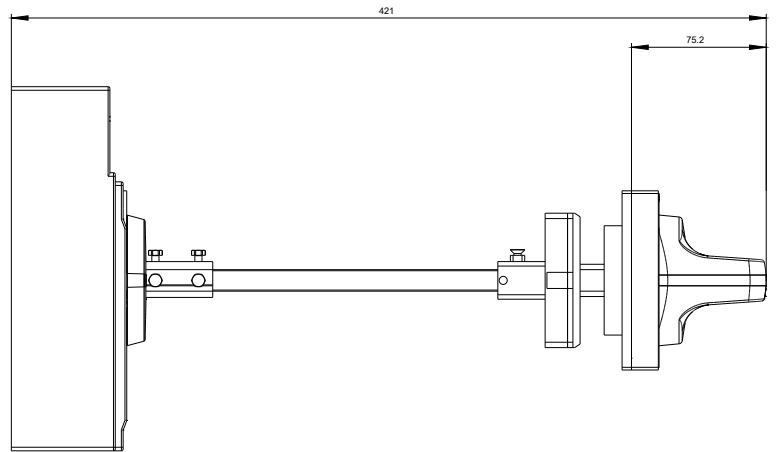
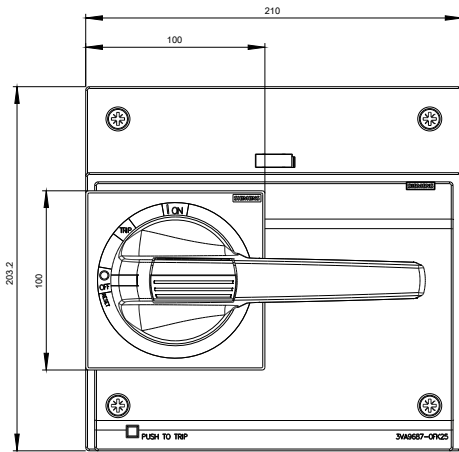
[http://www.automation.siemens.com/bilddb/cax\\_de.aspx?mlfb=3VA9687-0FK25](http://www.automation.siemens.com/bilddb/cax_de.aspx?mlfb=3VA9687-0FK25)

### CAX-Online-Generator

<http://www.siemens.com/cax>

### Ausschreibungstexte (Leistungsverzeichnisse)

<http://www.siemens.de/ausschreibungstexte>



letzte Änderung:

02.07.2018