

Leistungsschalter 3VA6 UL Frame 150 Schaltvermögenklasse L  
 150kA @ 480V 4-polig, Anlagenschutz ETU350, LSI, In=40A  
 Überlastschutz Ir=16A...40A Kurzschlusschutz Isd=1,5...10 x Ir,  
 li=12 x In N-Leiterschutz einstellbar (OFF, 100%) ohne Anschluss



Ausführung	
Produkt-Markename	SETRON
Produkt-Bezeichnung	Kompaktleistungsschalter
Ausführung des Produkts	Anlagenschutz
Ausführung des Lastschalters / gemäß UL 489 / Heating, Air Conditioning, and Refrigeration-Leistungsschalter (HACR Typ)	Ja
Ausführung des Überstromauslösers	ETU350
Schutzfunktion des Überstromauslösers	LSI
Polzahl	4

Allgemeine technische Daten	
Bemessungsisolationsspannung $U_i$	600 V
Maximale Bemessungsbetriebsspannung $U_e$ bei AC 50/60 Hz	600 V
Verlustwirkleistung / bei Bemessungsstrom / AC / in Betriebszustand / je Gerät	2,4 W
Verlustleistung / bei Bemessungsstrom / bei AC / je Phasenpol / in Betriebszustand	0,8 W
Lebensdauer im Mittel bei Bemessungslast / Anzahl der Betätigungen	20 000

Elektrische Lebensdauer (Schaltspiele) / bei AC-1 / bei 380/415 V 50/60 Hz	9 000
Elektrische Lebensdauer (Schaltspiele) / bei AC-1 / bei 690 V 50/60 Hz	5 000
elektrische Lebensdauer (Schaltspiele) / bei 480 V / bei 50/60 Hz	9 000
elektrische Lebensdauer (Schaltspiele) / bei 600 V / bei 50/60 Hz	9 000
N-pol Schutz nachrüstbar	Nein
Ausführung der Erdschlussüberwachung	Ohne
Produktfunktion	
• Kommunikationsfunktion	Nein
• sonstige Messfunktion	Nein

### Strom

Kennzeichnung / gemäß UL 489 / 100%-rated breaker	Ja
Maximaler Bemessungsdauerstrom der Baugröße	150 A
Bemessungsdauerstrom I <sub>u</sub>	40 A
Betriebsstrom	
• bei 40 °C	40 A
• bei 45 °C	40 A
• bei 50 °C	40 A
• bei 55 °C	40 A
• bei 60 °C	40 A
• bei 65 °C	40 A
• bei 70 °C	40 A

### Schaltvermögen gemäß IEC 60947

Schaltvermögensklasse des Leistungsschalters	L
Ausschaltvermögen Grenzkurzschlussstrom (I <sub>cu</sub> )	
• bei 240 V	200 kA
• bei 415 V	150 kA
• bei 690 V	2,5 kA
Ausschaltvermögen Betriebskurzschlussstrom (I <sub>cs</sub> )	
• bei 240 V	200 kA
• bei 415 V	150 kA
• bei 690 V	2,5 kA
Einschaltvermögen Kurzschlussstrom (I <sub>cm</sub> )	
• bei 240 V	440 kA
• bei 415 V	330 kA
• bei 690 V	3,8 kA

### Schaltvermögen gemäß UL 489

Ausschaltvermögen Strom	
-------------------------	--

• bei 240 V	200 kA
• bei 480 Y/277 V	150 kA
• bei 480 V	150 kA
• bei 600 Y/347 V	50 kA
• bei 600 V	50 kA

#### Einstellbare Parameter

Ausführung des N-Leiterschutzes	einstellbar OFF; 100%
Erdschlusschutzfunktion G / Kennlinientype umschaltbar / I2t=ON/OFF	Nein

#### Mechanischer Aufbau

Höhe [in]	7,8 in
Höhe	198 mm
Breite [in]	5,5 in
Breite	140 mm
Tiefe [in]	3,4 in
Tiefe	86 mm

#### Anschlüsse

Anordnung des elektrischen Anschlusses / für Hauptstromkreis	ohne Anschluss
Ausführung des elektrischen Anschlusses / für Hauptstromkreis	ohne

#### Hilfsstromkreis

Anzahl der Wechsler / für Hilfskontakte	0
-----------------------------------------	---

#### Zubehör

Produktweiterung / optional / Motorantrieb	Ja
--------------------------------------------	----

#### Umgebungsbedingungen

Schutzart IP / frontseitig	IP40
• Umgebungstemperatur / während Betrieb / minimal	-25 °C
• Umgebungstemperatur / während Betrieb / maximal	70 °C
• Umgebungstemperatur während der Lagerung / minimal	-40 °C
• Umgebungstemperatur während der Lagerung / maximal	80 °C

#### Approbationen Zertifikate

Betriebsmittelkennzeichen / nach DIN EN 81346-2 (neu)	Q
Eignungsnachweis / als Zulassung für Marine (keine Kriegsschiffe) / Supplement SB	Nein

allgemeine Produktzulassung	EMV (Elektromagnetische Verträglichkeit)
-----------------------------	------------------------------------------------



Konformitätserklärung	Schiffbau	sonstiges
-----------------------	-----------	-----------



[Sonstige](#)

### Weitere Informationen

**Information- and Downloadcenter (Kataloge, Broschüren,...)**

<http://www.siemens.de/lowvoltage/kataloge>

**Industry Mall (Online-Bestellsystem)**

<https://mall.industry.siemens.com/mall/de/de/Catalog/product?mfb=3VA6140-8HN41-2AA0>

**Service&Support (Handbücher, Betriebsanleitungen, Zertifikate, Kennlinien, FAQs,...)**

<https://support.industry.siemens.com/cs/ww/de/ps/3VA6140-8HN41-2AA0>

**Bilddatenbank (Produktfotos, 2D-Maßzeichnungen, 3D-Modelle, Geräteschaltpläne, ...)**

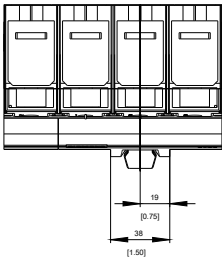
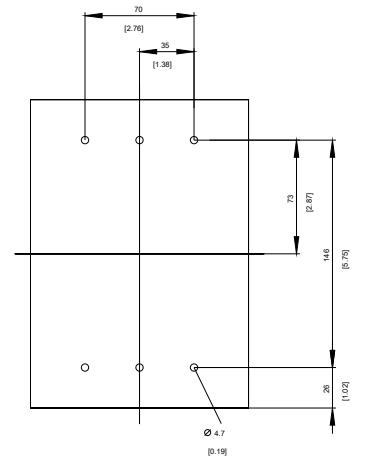
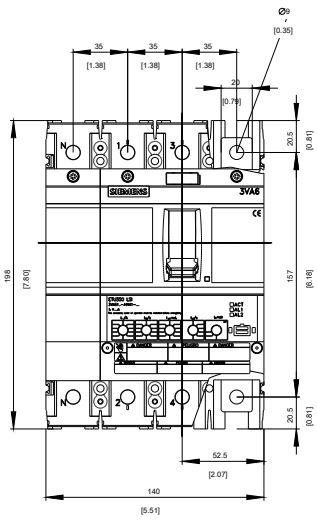
[http://www.automation.siemens.com/bilddb/cax\\_de.aspx?mfb=3VA6140-8HN41-2AA0](http://www.automation.siemens.com/bilddb/cax_de.aspx?mfb=3VA6140-8HN41-2AA0)

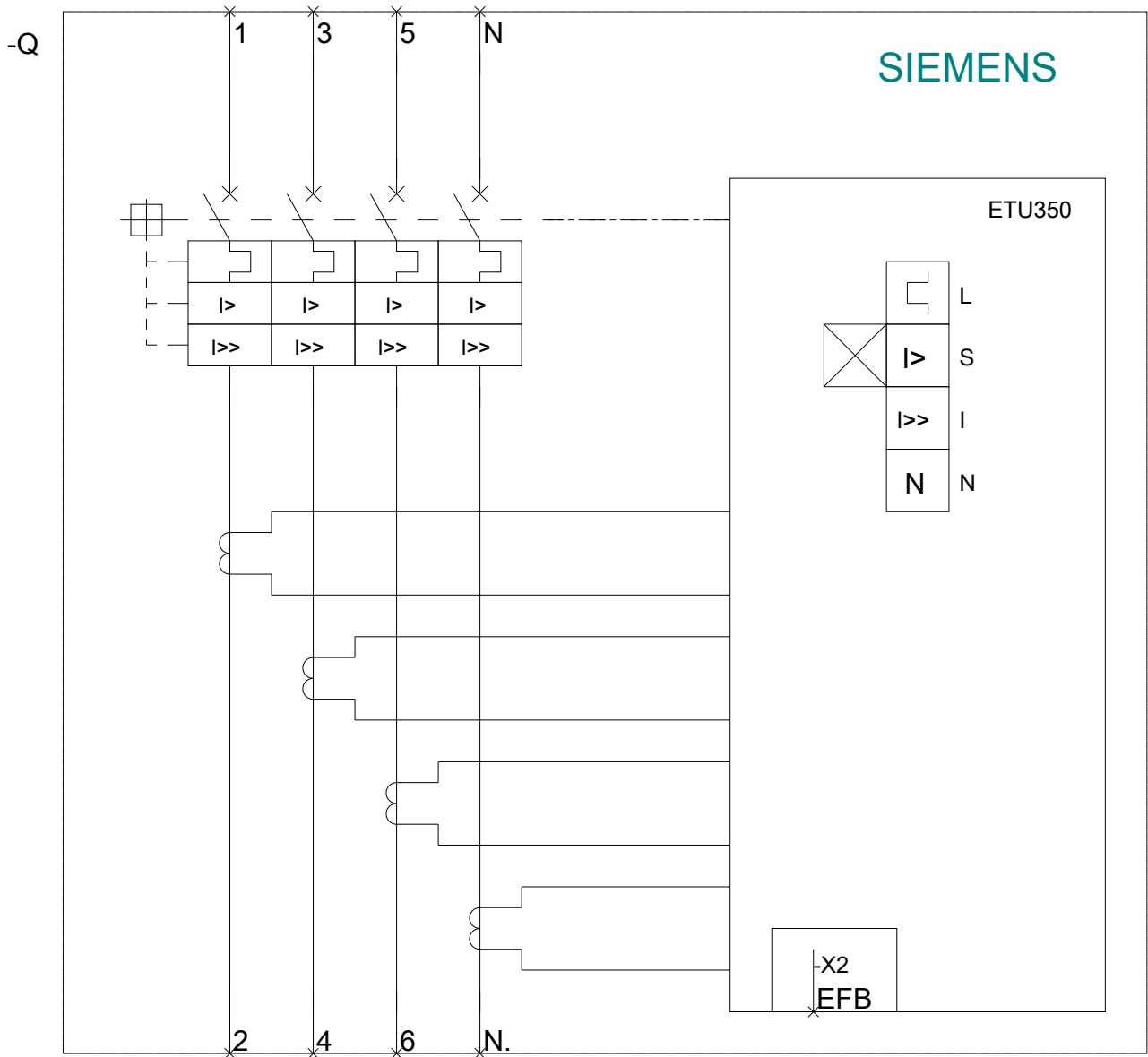
**CAX-Online-Generator**

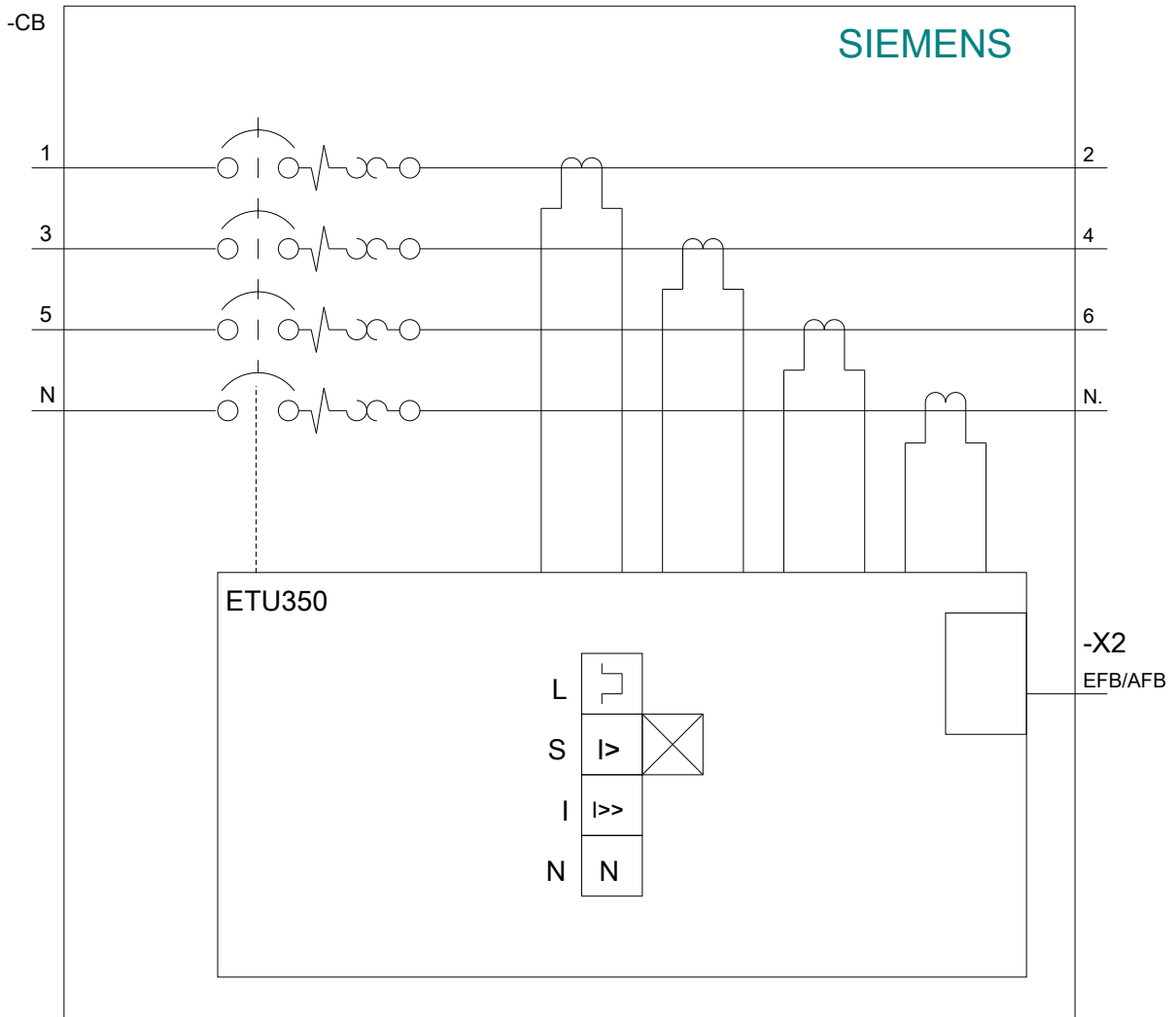
<http://www.siemens.com/cax>

**Ausschreibungstexte (Leistungsverzeichnisse)**

<http://www.siemens.de/ausschreibungstexte>







letzte Änderung:

09.07.2018