



Leistungsschalter 3VA6 UL Frame 600 Schaltvermögenklasse C  
 100kA @ 480V 4-polig, Anlagenschutz ETU556, LSI, In=600A  
 Überlastschutz Ir=240A...600A Kurzschlusschutz Isd=0,6..10x In,  
 li=1,5..10x In N-Leiterschutz einstellbar (OFF, bis 100%)  
 Erdschlussalarm Meldung über EFB300 o. COM ohne Anschluss

Ausführung	
Produkt-Markename	SENTRON
Produkt-Bezeichnung	Kompaktleistungsschalter
Ausführung des Produkts	Anlagenschutz
Ausführung des Lastschalters / gemäß UL 489 / Heating, Air Conditioning, and Refrigeration-Leistungsschalter (HACR Typ)	Ja
Ausführung des Überstromauslösers	ETU556
Schutzfunktion des Überstromauslösers	LSI
Polzahl	4

Allgemeine technische Daten	
Bemessungsisolationsspannung Ui	600 V
Maximale Bemessungsbetriebsspannung Ue bei AC 50/60 Hz	600 V
Verlustwirkleistung / bei Bemessungsstrom / AC / in Betriebszustand / je Gerät	151 W
Verlustleistung / bei Bemessungsstrom / bei AC / je Phasenpol / in Betriebszustand	50,33 W
Lebensdauer im Mittel bei Bemessungslast / Anzahl der Betätigungen	15 000

Elektrische Lebensdauer (Schaltspiele) / bei AC-1 / bei 380/415 V 50/60 Hz	4 000
Elektrische Lebensdauer (Schaltspiele) / bei AC-1 / bei 690 V 50/60 Hz	2 500
elektrische Lebensdauer (Schaltspiele) / bei 480 V / bei 50/60 Hz	4 000
elektrische Lebensdauer (Schaltspiele) / bei 600 V / bei 50/60 Hz	3 000
N-pol Schutz nachrüstbar	Nein
Ausführung der Erdschlussüberwachung	Ohne
Produktfunktion	
• Kommunikationsfunktion	Ja
• sonstige Messfunktion	Nein

### Strom

Kennzeichnung / gemäß UL 489 / 100%-rated breaker	Nein
Maximaler Bemessungsdauerstrom der Baugröße	600 A
Bemessungsdauerstrom I <sub>u</sub>	600 A
Betriebsstrom	
• bei 40 °C	600 A
• bei 45 °C	600 A
• bei 50 °C	570 A
• bei 55 °C	540 A
• bei 60 °C	510 A
• bei 65 °C	480 A
• bei 70 °C	450 A

### Schaltvermögen gemäß IEC 60947

Schaltvermögensklasse des Leistungsschalters	C
Ausschaltvermögen Grenzkurzschlussstrom (I <sub>cu</sub> )	
• bei 240 V	150 kA
• bei 415 V	110 kA
• bei 690 V	6 kA
Ausschaltvermögen Betriebskurzschlussstrom (I <sub>cs</sub> )	
• bei 240 V	150 kA
• bei 415 V	110 kA
• bei 690 V	6 kA
Einschaltvermögen Kurzschlussstrom (I <sub>cm</sub> )	
• bei 240 V	330 kA
• bei 415 V	242 kA
• bei 690 V	9 kA

### Schaltvermögen gemäß UL 489

Ausschaltvermögen Strom	
-------------------------	--

• bei 240 V	200 kA
• bei 480 Y/277 V	100 kA
• bei 480 V	100 kA
• bei 600 Y/347 V	35 kA
• bei 600 V	35 kA

#### Einstellbare Parameter

Ausführung des N-Leiterschutzes	einstellbar OFF; 20% bis 100%
Erdschlusschutzfunktion G / Kennlinientype umschaltbar / I <sub>2t</sub> =ON/OFF	Nein

#### Mechanischer Aufbau

Höhe [in]	9,8 in
Höhe	248 mm
Breite [in]	7,2 in
Breite	184 mm
Tiefe [in]	4,3 in
Tiefe	110 mm

#### Anschlüsse

Anordnung des elektrischen Anschlusses / für Hauptstromkreis	ohne Anschluss
Ausführung des elektrischen Anschlusses / für Hauptstromkreis	ohne

#### Hilfsstromkreis

Anzahl der Wechsler / für Hilfskontakte	0
---	---

#### Zubehör

Produktweiterung / optional / Motorantrieb	Ja
--	----

#### Umgebungsbedingungen

Schutzart IP / frontseitig	IP40
• Umgebungstemperatur / während Betrieb / minimal	-25 °C
• Umgebungstemperatur / während Betrieb / maximal	70 °C
• Umgebungstemperatur während der Lagerung / minimal	-40 °C
• Umgebungstemperatur während der Lagerung / maximal	80 °C

#### Approbationen Zertifikate

Betriebsmittelkennzeichen / nach DIN EN 81346-2 (neu)	Q
Eignungsnachweis / als Zulassung für Marine (keine Kriegsschiffe) / Supplement SB	Nein

allgemeine Produktzulassung

EMV (Elektro-  
magnetische  
Verträglichkeit)



CSA



UL



UL



VDE



RCM

Konformitätser-  
klärung

Schiffbau

sonstiges



EG-Konf.



ABS

[Sonstige](#)

## Weitere Informationen

**Information- and Downloadcenter (Kataloge, Broschüren,...)**

<http://www.siemens.de/lowvoltage/kataloge>

**Industry Mall (Online-Bestellsystem)**

<https://mall.industry.siemens.com/mall/de/de/Catalog/product?mlfb=3VA6460-7JT41-0AA0>

**Service&Support (Handbücher, Betriebsanleitungen, Zertifikate, Kennlinien, FAQs,...)**

<https://support.industry.siemens.com/cs/ww/de/ps/3VA6460-7JT41-0AA0>

**Bilddatenbank (Produktfotos, 2D-Maßzeichnungen, 3D-Modelle, Geräteschaltpläne, ...)**

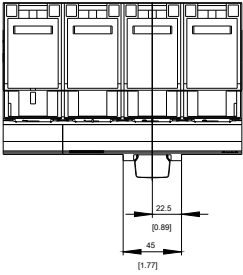
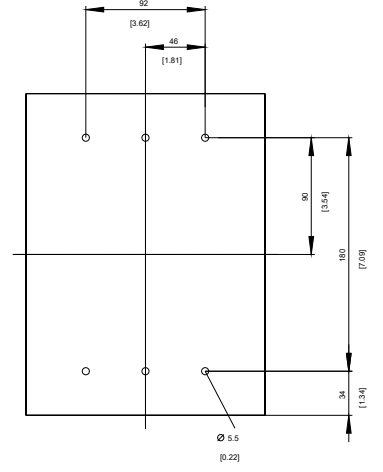
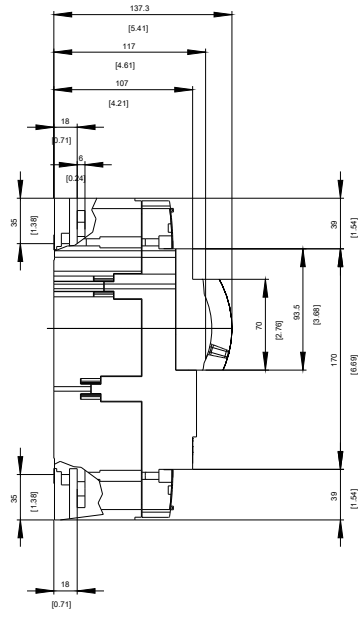
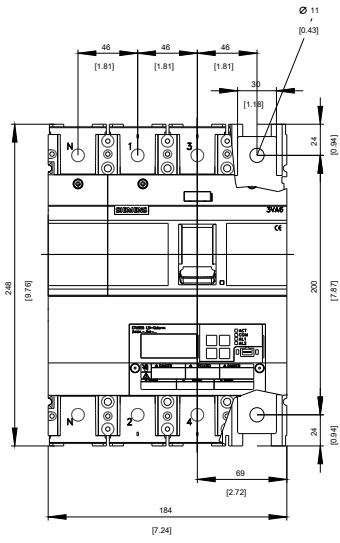
[http://www.automation.siemens.com/bilddb/cax\\_de.aspx?mlfb=3VA6460-7JT41-0AA0](http://www.automation.siemens.com/bilddb/cax_de.aspx?mlfb=3VA6460-7JT41-0AA0)

**CAX-Online-Generator**

<http://www.siemens.com/cax>

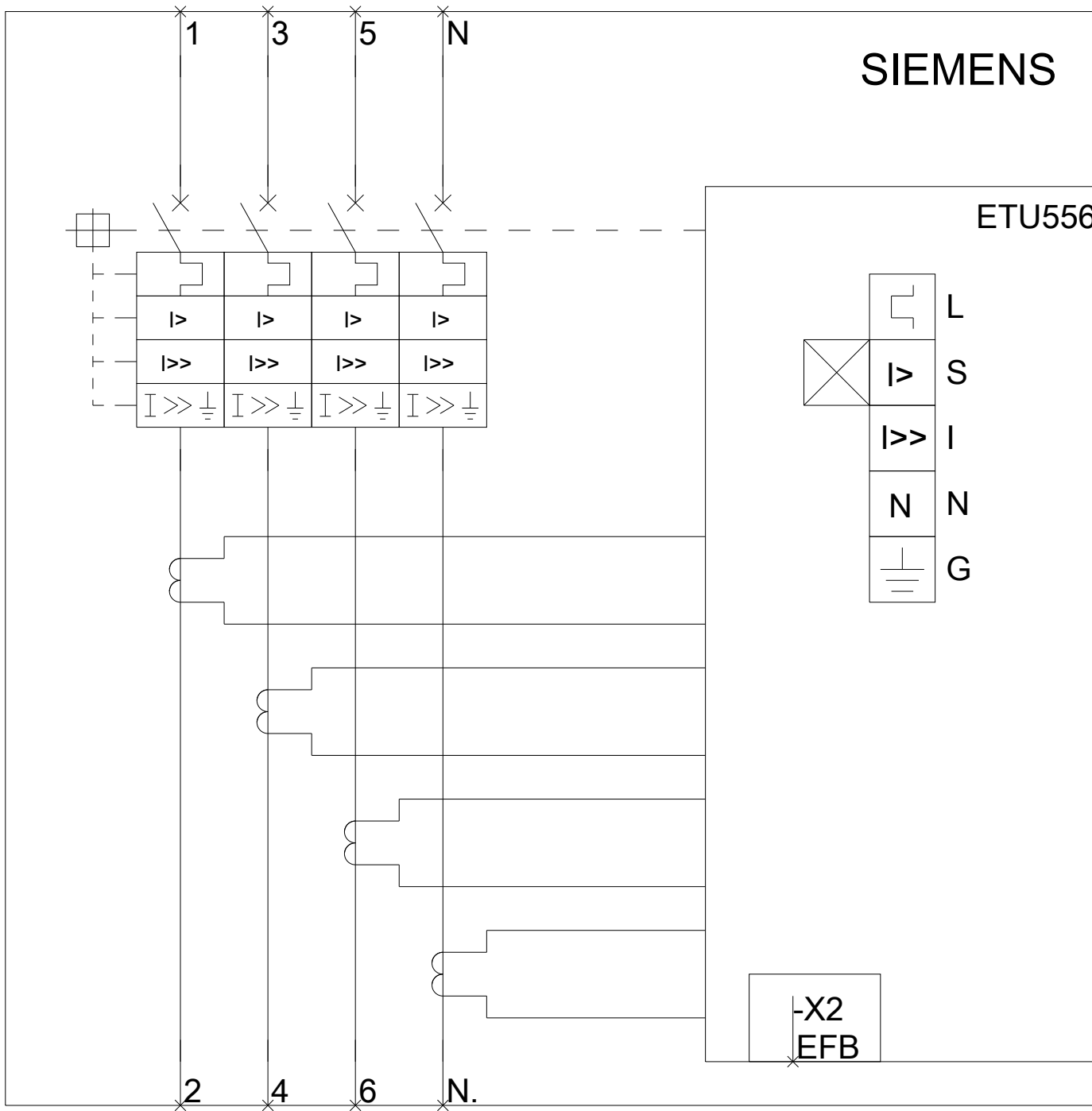
**Ausschreibungstexte (Leistungsverzeichnisse)**

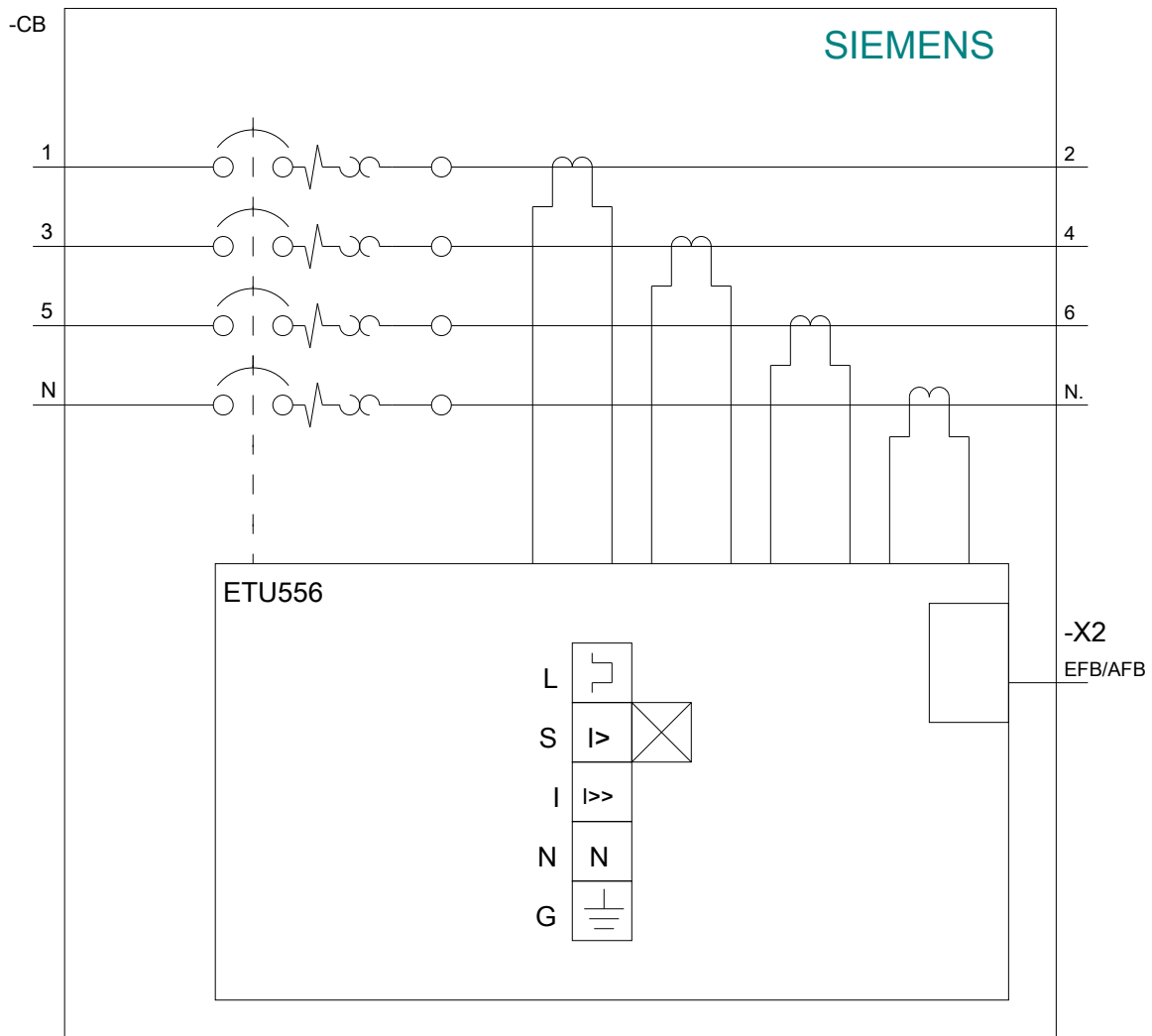
<http://www.siemens.de/ausschreibungstexte>



-Q

SIEMENS





letzte Änderung:

09.07.2018