

Leistungsschalter 3VA6 UL Frame 150 3-polig, Starterschutz  
 ETU310M, I, In=125A ohne Überlastschutz Kurzschlusschutz  
 li=3...15 x In ohne Anschluss



Ausführung	
Produkt-Markenname	SENTRON
Produkt-Bezeichnung	Kompaktleistungsschalter
Ausführung des Produkts	Starterschutz
Ausführung des Lastschalters / gemäß UL 489 / Heating, Air Conditioning, and Refrigeration-Leistungsschalter (HACR Typ)	Ja
Ausführung des Überstromauslösers	ETU310M
Schutzfunktion des Überstromauslösers	I
Polzahl	3
Allgemeine technische Daten	
Bemessungsisolationsspannung $U_i$	600 V
Maximale Bemessungsbetriebsspannung $U_e$ bei AC 50/60 Hz	600 V
Betriebsleistung / bei AC-3 / bei 400 V	45 W
Verlustwirkleistung / bei Bemessungsstrom / AC / in Betriebszustand / je Gerät	10,5 W
Verlustleistung / bei Bemessungsstrom / bei AC / je Phasenpol / in Betriebszustand	3,5 W

Lebensdauer im Mittel bei Bemessungslast / Anzahl der Betätigungen	20 000
Elektrische Lebensdauer (Schaltspiele) / bei AC-1 / bei 380/415 V 50/60 Hz	6 000
Elektrische Lebensdauer (Schaltspiele) / bei AC-1 / bei 690 V 50/60 Hz	3 000
elektrische Lebensdauer (Schaltspiele) / bei 480 V / bei 50/60 Hz	6 000
elektrische Lebensdauer (Schaltspiele) / bei 600 V / bei 50/60 Hz	7 500
N-pol Schutz nachrüstbar	Nein
Ausführung der Erdschlussüberwachung	Ohne
Produktfunktion	
• Kommunikationsfunktion	Nein
• Phasenausfallerkennung	Nein
• sonstige Messfunktion	Nein

### Strom

Kennzeichnung / gemäß UL 489 / 100%-rated breaker	Nein
Maximaler Bemessungsdauerstrom der Baugröße	150 A
Bemessungsdauerstrom I <sub>u</sub>	125 A
Betriebsstrom	
• bei 40 °C	125 A
• bei 45 °C	125 A
• bei 50 °C	125 A
• bei 55 °C	125 A
• bei 60 °C	125 A
• bei 65 °C	125 A
• bei 70 °C	125 A

### Einstellbare Parameter

Erdschlussschutzfunktion G / Kennlinientype umschaltbar / I <sub>2t</sub> =ON/OFF	Nein
---	------

### Mechanischer Aufbau

Höhe [in]	7,8 in
Höhe	198 mm
Breite [in]	4,1 in
Breite	105 mm
Tiefe [in]	3,4 in
Tiefe	86 mm

### Anschlüsse

Anordnung des elektrischen Anschlusses / für Hauptstromkreis	ohne Anschluss
--	----------------

Ausführung des elektrischen Anschlusses / für Hauptstromkreis	ohne
---	------

### Hilfsstromkreis

Anzahl der Wechsler / für Hilfskontakte	0
---	---

### Zubehör

Produktweiterung / optional / Motorantrieb	Ja
--	----

### Umgebungsbedingungen

Schutzart IP / frontseitig	IP40
<ul style="list-style-type: none"> <li>• Umgebungstemperatur / während Betrieb / minimal</li> </ul>	-25 °C
<ul style="list-style-type: none"> <li>• Umgebungstemperatur / während Betrieb / maximal</li> </ul>	70 °C
<ul style="list-style-type: none"> <li>• Umgebungstemperatur während der Lagerung / minimal</li> </ul>	-40 °C
<ul style="list-style-type: none"> <li>• Umgebungstemperatur während der Lagerung / maximal</li> </ul>	80 °C

### Approbationen Zertifikate

Betriebsmittelkennzeichen / nach DIN EN 81346-2 (neu)	Q
---	---

Eignungsnachweis / als Zulassung für Marine (keine Kriegsschiffe) / Supplement SB	Nein
---	------

### allgemeine Produktzulassung



[Sonstige](#)



EMV (Elektromagnetische Verträglichkeit)	Konformitätserklärung	Schiffbau	sonstiges
--	-----------------------	-----------	-----------



[Sonstige](#)

### Weitere Informationen

Information- and Downloadcenter (Kataloge, Broschüren,...)

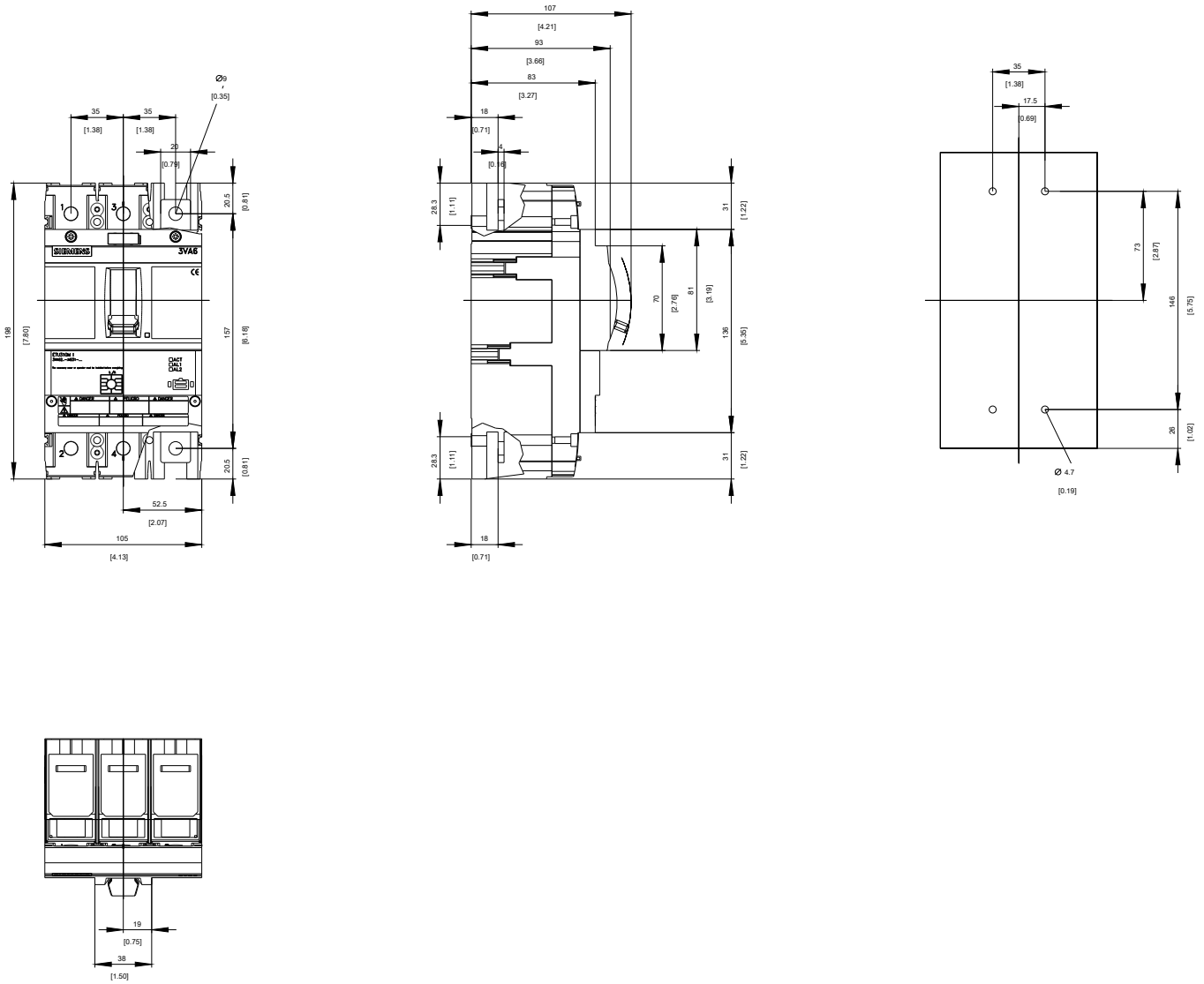
<http://www.siemens.de/lowvoltage/kataloge>

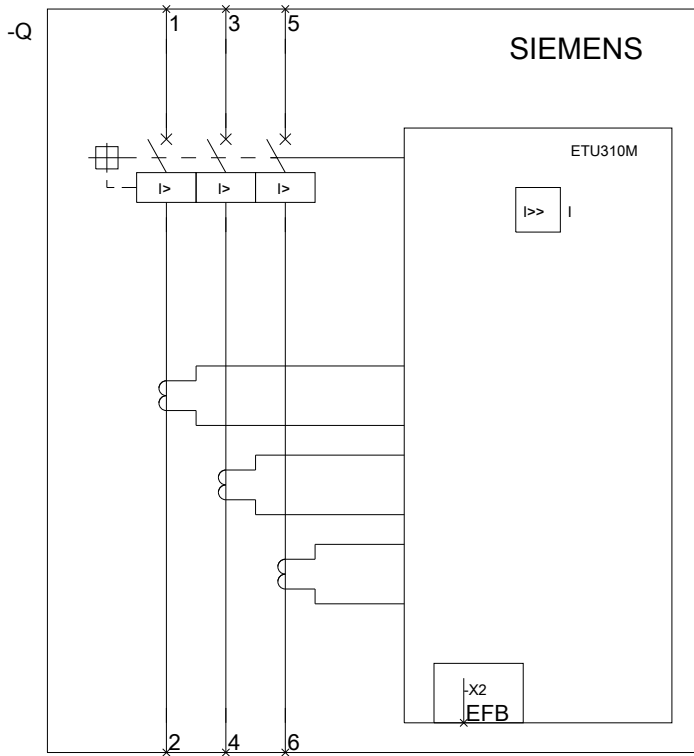
Industry Mall (Online-Bestellsystem)

<https://mall.industry.siemens.com/mall/de/de/Catalog/product?mlfb=3VA6212-1MS31-0AA0>

Service&Support (Handbücher, Betriebsanleitungen, Zertifikate, Kennlinien, FAQs,...)

<https://support.industry.siemens.com/cs/ww/de/ps/3VA6212-1MS31-0AA0>

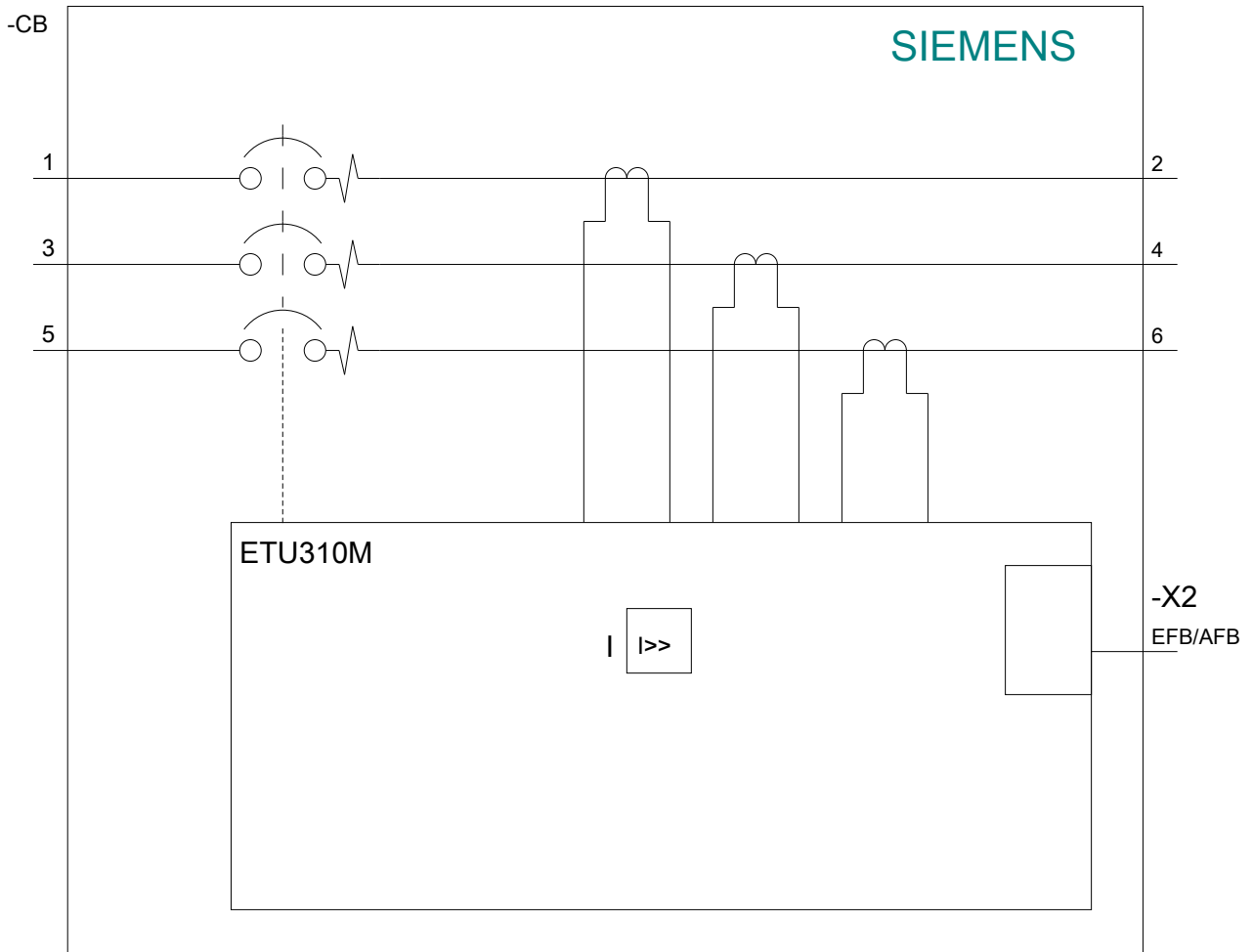




Siemens

\fArial Unicode MS

Format / Size: Hybrid



letzte Änderung:

09.07.2018