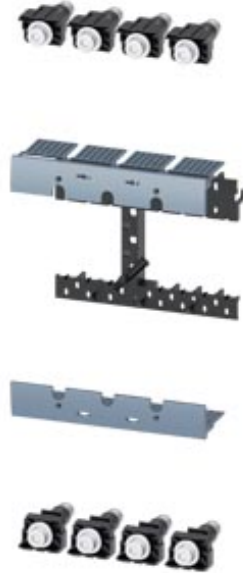


Steckeinheit Umrüstbausatz für MCCB Zubehör für:  
Leistungsschalter, 4-polig 3VA2 100/160/250



Ausführung	
Produkt-Markename	SENTRON
Produkt-Bezeichnung	Zubehör
Ausführung des Produkts	Steckeinheit
Zubehör	Steckeinheit

Mechanischer Aufbau	
Nettogewicht	612 g

Approbationen Zertifikate			
allgemeine Produktzulassung	EMV (Elektromagnetische Verträglichkeit)	Konformitätserklärung	sonstiges

[Sonstige](#)



[Sonstige](#)

## Weitere Informationen

**Information- and Downloadcenter (Kataloge, Broschüren,...)**

<http://www.siemens.de/lowvoltage/kataloge>

**Industry Mall (Online-Bestellsystem)**

<https://mall.industry.siemens.com/mall/de/de/Catalog/product?mlfb=3VA9124-0KP10>

**Service&Support (Handbücher, Betriebsanleitungen, Zertifikate, Kennlinien, FAQs,...)**

<https://support.industry.siemens.com/cs/ww/de/ps/3VA9124-0KP10>

**Bilddatenbank (Produktfotos, 2D-Maßzeichnungen, 3D-Modelle, Geräteschaltpläne, ...)**

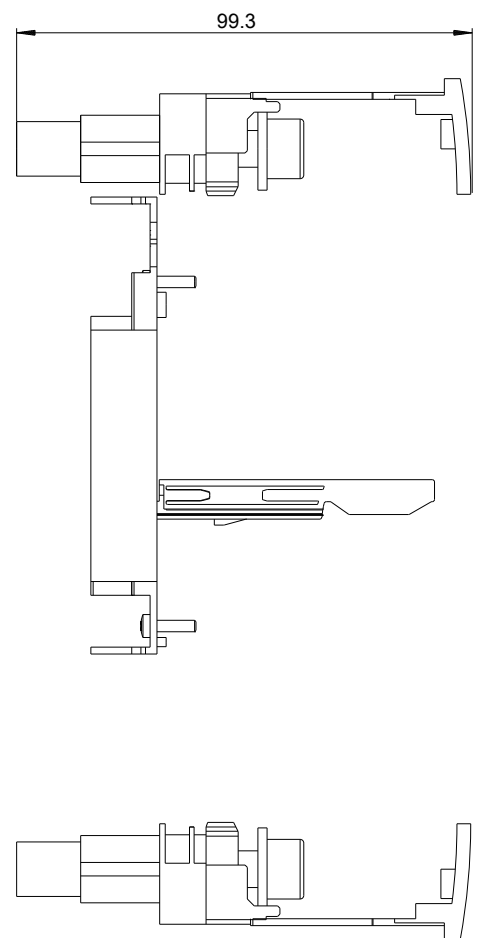
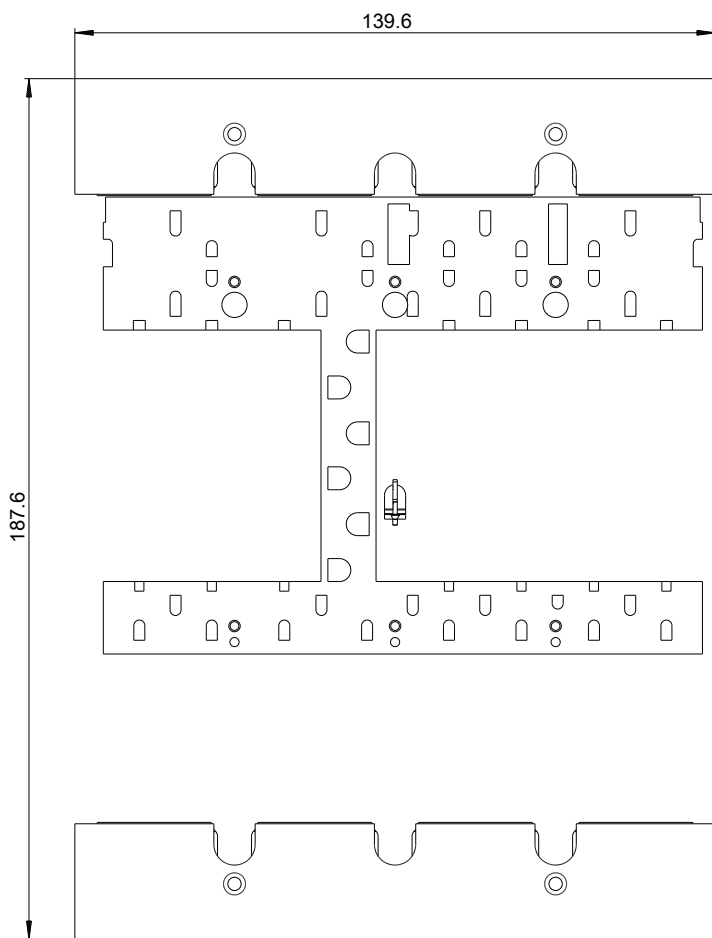
[http://www.automation.siemens.com/bilddb/cax\\_de.aspx?mlfb=3VA9124-0KP10](http://www.automation.siemens.com/bilddb/cax_de.aspx?mlfb=3VA9124-0KP10)

**CAX-Online-Generator**

<http://www.siemens.com/cax>

**Ausschreibungstexte (Leistungsverzeichnisse)**

<http://www.siemens.de/ausschreibungstexte>



letzte Änderung:

02.07.2018