

Rahmenklemme 3 Stück Zubehör für: 3VA2 160



Ausführung	
Produkt-Markename	SENTRON
Produkt-Bezeichnung	Zubehör
Ausführung des Produkts	Rahmenklemme 3 Stück
Allgemeine technische Daten	
Bezeichnung / der Anschlussklemme	TS1.2
Anschlüsse gemäß IEC	
IEC-Kennzeichnung / der Klemmen	NXB 6-120 mm ² AWG10-3/0
anschließbarer Leiterquerschnitt	
<ul style="list-style-type: none"> • für Kupfer-Kabel / eindrätig / minimal • für Kupfer-Kabel / eindrätig / maximal • für Kupfer-Kabel / feindrätig / minimal • für Kupfer-Kabel / feindrätig / maximal • für Kupfer-Kabel / feindrätig / mit Aderendbearbeitung / minimal 	<ul style="list-style-type: none"> 6 mm² 16 mm² 10 mm² 95 mm² 6 mm²

<ul style="list-style-type: none"> • für Kupfer-Kabel / feindrätig / mit Aderendbearbeitung / maximal 	95 mm ²
<ul style="list-style-type: none"> • für Kupfer-Kabel / mehrdrätig / minimal 	6 mm ²
<ul style="list-style-type: none"> • für Kupfer-Kabel / mehrdrätig / maximal 	120 mm ²
Art der anschließbaren Leiterquerschnitte / der lamellierten Kupferschienen	
<ul style="list-style-type: none"> • minimal 	2 6 x 13 mm x 0,5 mm
<ul style="list-style-type: none"> • maximal 	3 6 x 20 mm x 1 mm
Abisolierlänge	19 mm
Anzugsdrehmoment / bei Verwendung von Kupfer-Kabeln	
<ul style="list-style-type: none"> • eindrätig 	<= 16 mm ² : 6 Nm
<ul style="list-style-type: none"> • mehrdrätig 	<= 25 mm ² : 6 Nm, >= 35 mm ² : 10 Nm
<ul style="list-style-type: none"> • feindrätig 	<= 25 mm ² : 6 Nm, >= 35 mm ² : 10 Nm

Anschlüsse gemäß UL

UL-Kennzeichnung / der Klemmen	TS1.2 Xuebote
Abisolierlänge	0.75 in
anschließbarer Leiterquerschnitt	
<ul style="list-style-type: none"> • für Kupfer-Kabel / eindrätig / minimal 	10 AWG
<ul style="list-style-type: none"> • für Kupfer-Kabel / eindrätig / maximal 	10 AWG
<ul style="list-style-type: none"> • für Kupfer-Kabel / mehrdrätig / minimal 	10 AWG
<ul style="list-style-type: none"> • für Kupfer-Kabel / mehrdrätig / maximal 	3/0 AWG
<ul style="list-style-type: none"> • für Kupfer-Kabel / feindrätig / minimal 	10 AWG
<ul style="list-style-type: none"> • für Kupfer-Kabel / feindrätig / maximal 	3/0 AWG
<ul style="list-style-type: none"> • für Kupfer-Kabel / feindrätig / mit Aderendbearbeitung / minimal 	10 AWG
<ul style="list-style-type: none"> • für Kupfer-Kabel / feindrätig / mit Aderendbearbeitung / maximal 	3/0 AWG
Anzugsdrehmoment / bei Verwendung von Kupfer-Kabeln	
<ul style="list-style-type: none"> • eindrätig 	<= 10 AWG: 70 lb-in
<ul style="list-style-type: none"> • mehrdrätig 	<= 4 AWG: 70 lb-in, >= 3 AWG: 88,5 lb-in
<ul style="list-style-type: none"> • feindrätig 	<= 4 AWG: 70 lb-in, >= 3 AWG: 88,5 lb-in

Approbationen Zertifikate

allgemeine Produktzulassung	EMV (Elektromagnetische Verträglichkeit)	Konformitätserklärung	sonstiges
-----------------------------	--	-----------------------	-----------

[Sonstige](#)



[Sonstige](#)

Weitere Informationen

Information- and Downloadcenter (Kataloge, Broschüren,...)

<http://www.siemens.de/lowvoltage/kataloge>

Industry Mall (Online-Bestellsystem)

<https://mall.industry.siemens.com/mall/de/de/Catalog/product?mlfb=3VA9163-0JA12>

Service&Support (Handbücher, Betriebsanleitungen, Zertifikate, Kennlinien, FAQs,...)

<https://support.industry.siemens.com/cs/ww/de/ps/3VA9163-0JA12>

Bilddatenbank (Produktfotos, 2D-Maßzeichnungen, 3D-Modelle, Geräteschaltpläne, ...)

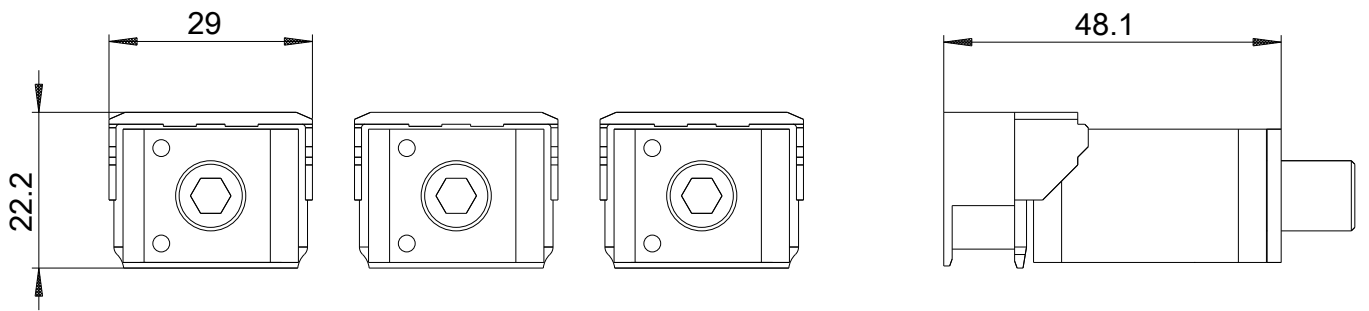
http://www.automation.siemens.com/bilddb/cax_de.aspx?mlfb=3VA9163-0JA12

CAX-Online-Generator

<http://www.siemens.com/cax>

Ausschreibungstexte (Leistungsverzeichnisse)

<http://www.siemens.de/ausschreibungstexte>



letzte Änderung:

02.07.2018