

Lasttrennschalter 32A, Baugr. 1, 3-polig Frontantrieb links
Grundgerät ohne Handgriff Rahmenklemme



| Ausführung | |
|---|-----------------------|
| Produkt-Markename | SETRON |
| Produkt-Bezeichnung | Lasttrennschalter 3KD |
| Ausführung des Produkts | Schalter |
| Ausführung der Anzeige / für Schaltstellungsanzeige Türkupplungs-Drehantrieb | ON-OFF |
| Ausführung des Betätigungselements | ohne Handgriff |
| Ausführung des Schaltantriebs / Motorantrieb | Nein |

| Allgemeine technische Daten | |
|---|--------------------------|
| Polzahl | 3 |
| Bauart des Geräts | Festeinbau |
| Baugröße des Lasttrennschalters | 1 |
| elektrische Lebensdauer (Schaltspiele) | |
| <ul style="list-style-type: none"> • bei AC-23 A / bei 690 V / bei 50/60 Hz | 6 000 |
| <ul style="list-style-type: none"> • bei DC-23 A / bei 440 V | 1 500 |
| <ul style="list-style-type: none"> • I²t-Wert / bei geschlossenem Schalter / für Kombination Schalter + Sicherung / bei 500 V / maximal | 13 300 A ² ·s |

| | |
|---|--------------------------|
| <ul style="list-style-type: none"> • I2t-Wert / bei geschlossenem Schalter / für Kombination Schalter + Sicherung / bei 400 V / maximal | 13 300 A ² ·s |
| <ul style="list-style-type: none"> • I2t-Wert / bei geschlossenem Schalter / bei 690 V / bei Kombination Schalter + gG-Sicherung / maximal | 13 700 A ² ·s |
| <ul style="list-style-type: none"> • I2t-Wert / der Sicherung / bei 500 V / maximal zulässig | 26 505 A ² ·s |
| <ul style="list-style-type: none"> • I2t-Wert / der gG-Sicherung / bei 690 V / maximal zulässig | 24 005 A ² ·s |
| Leistungsschalter / Grundtyp | 3KD2 |
| mechanische Lebensdauer (Schaltspiele) / typisch | 15 000 |
| Position / des Schaltantriebs | am linken Ende |
| Überspannungskategorie | III |

Spannung

| | |
|--|-----------|
| Betriebsspannung / bei Strombahnen in Reihe | |
| <ul style="list-style-type: none"> • bei Verschmutzungsgrad 2 / bei DC / Bemessungswert / Anmerkung | 440 V / 3 |
| <ul style="list-style-type: none"> • bei Verschmutzungsgrad 3 / bei DC / Bemessungswert / Anmerkung | 440 / 3 |
| Isolationsspannung | |
| <ul style="list-style-type: none"> • Bemessungswert | 1 000 V |
| Stoßspannungsfestigkeit / Bemessungswert | 8 kV |
| prozentuale Überspannung / bezogen auf die Betriebsspannung / bei AC / bei 50/60 Hz | 10 % |

Schutzart und Schutzklasse

| | |
|--|------|
| Schutzart IP | IP20 |
| Schutzart IP | |
| <ul style="list-style-type: none"> • bei geschlossenem Schalter / mit Blende oder Kabelschuhabdeckung | IP20 |
| <ul style="list-style-type: none"> • frontseitig | IP20 |

Verlustleistung

| | |
|---|-------|
| Verlustleistung [W] | |
| <ul style="list-style-type: none"> • bei konventionellem thermischen Bemessungsstrom / je Pol | 0,4 W |
| <ul style="list-style-type: none"> • bei konventionellem thermischen Bemessungsstrom / je Gerät | 1,2 W |
| <ul style="list-style-type: none"> • bei Bemessungswert Strom / bei AC / bei warmem Betriebszustand / je Pol | 0,4 W |

Strom

| | |
|---|------|
| Betriebsstrom | |
| <ul style="list-style-type: none"> • bei AC-21 A / bei 400 V / maximal | 32 A |
| <ul style="list-style-type: none"> • bei AC-21 A / bei 500 V / maximal | 32 A |

| | |
|--|---------|
| • bei AC-21 A / bei 690 V / maximal | 32 A |
| • bei AC-23 A / bei 500 V / bei 50/60 Hz / Bemessungswert / maximal | 32 A |
| • bei AC-22 A / bei 500 V / bei 50/60 Hz / Bemessungswert / maximal | 32 A |
| • bei AC-22 A / bei 400 V / bei 50/60 Hz / Bemessungswert / maximal | 32 A |
| • bei AC-22 A / bei 690 V / bei 50/60 Hz / Bemessungswert / maximal | 32 A |
| • bei AC-23 A / bei 400 V / bei 50/60 Hz / Bemessungswert / maximal | 32 A |
| • bei AC-23 A / bei 690 V / bei 50/60 Hz / Bemessungswert / maximal | 32 A |
| • bei DC-23 A / bei 440 V / Bemessungswert / maximal | 32 / 3 |
| • bei DC-23 A / bei 220 V / Bemessungswert / maximal | 32 / 2 |
| • bei DC-22 A / bei 440 V / Bemessungswert / maximal | 32 / 3 |
| • bei DC-22 A / bei 220 V / Bemessungswert / maximal | 32 / 2 |
| • bei DC-21 A / bei 440 V / Bemessungswert / maximal | 32 / 3 |
| • bei DC-21 A / bei 220 V / maximal | 32 / 2 |
| Strom / bei AC / Bemessungswert | 32 A |
| Dauerstrom | |
| • Bemessungswert | 32 A |
| • bei 40 °C / Bemessungswert | 32 A |
| • bei 45 °C / Bemessungswert | 32 A |
| • bei 50 °C / Bemessungswert | 32 A |
| • bei 55 °C / Bemessungswert | 32 A |
| • bei 60 °C / Bemessungswert | 32 A |
| • bei 65 °C / Bemessungswert | 32 A |
| • bei 70 °C / Bemessungswert | 32 A |
| Dauerstrom / bei DC / Bemessungswert | 32 A |
| Durchlassstrom / der Sicherung / bei 500 V / maximal zulässig | 8 135 A |
| Durchlassstrom / der gG-Sicherung / bei 690 V / maximal zulässig | 8 805 A |
| Durchlassstrom / bei geschlossenem Schalter | |
| • bei 690 V / bei Kombination Schalter + gG-Sicherung / maximal zulässig | 7 500 A |
| • für Kombination Schalter + Sicherung / bei 400 V / maximal zulässig | 7 000 A |

| | |
|--|---------|
| <ul style="list-style-type: none"> • für Kombination Schalter + Sicherung / bei 500 V / maximal zulässig | 7 000 A |
| Kurzzeitstromfestigkeit (I_{cw}) <ul style="list-style-type: none"> • bei AC 690 V/DC 440 V / befristet auf 1 s / Bemessungswert | 3 kA |

Hauptstromkreis

| | |
|---|---------------------------|
| Betriebsleistung <ul style="list-style-type: none"> • bei AC-23 A / bei 400 V / bei 50/60 Hz / Bemessungswert • bei AC-23 A / bei 500 V / bei 50/60 Hz / Bemessungswert • bei AC-23 A / bei 690 V / bei 50/60 Hz / Bemessungswert | 15 kW 18,5 kW 30 kW |
| Betriebsspannung <ul style="list-style-type: none"> • bei AC / bei 50/60 Hz / Bemessungswert | 690 V |

Hilfsstromkreis

| | |
|--|---|
| Anzahl der angeschlossenen Öffner / für Hilfskontakte | 0 |
| Anzahl der angeschlossenen Schließer / für Hilfskontakte | 0 |
| Anzahl der angeschlossenen Wechsler / für Hilfskontakte | 0 |
| Anzahl der Wechsler / für Hilfskontakte | 4 |
| Anzahl der Öffner / für Hilfskontakte | 0 |
| Anzahl der Schließer / für Hilfskontakte | 0 |

Eignung

| | |
|--|----------------------------|
| Eignung zur Verwendung <ul style="list-style-type: none"> • Hauptschalter • Lasttrennschalter • NOT-AUS-Schalter • Sicherheitsschalter • Wartungs-/Reparaturschalter | Ja Ja Ja Ja Ja |
|--|----------------------------|

Produktdetails

| | |
|---|------------------------------|
| Produktausstattung / Verriegelung | Nein |
| Produktbestandteil <ul style="list-style-type: none"> • Ausgelötmelder • Spannungsauslöser • Unterspannungsauslöser • Unterspannungsauslöser mit voreilendem Kontakt | Nein Nein Nein Nein |
| Produkterweiterung <ul style="list-style-type: none"> • Hilfsschalter | Ja |

| | |
|---------------------|------|
| • optional | |
| — Motorantrieb | Nein |
| — Spannungsauslöser | Nein |

Kurzschluss

| | |
|---|--------|
| Einschaltvermögen Kurzschlussstrom (I _{cm}) | |
| • für Lasttrennschalter / bei AC 690 V/DC 440 V / ohne Sicherungseinsatz / Bemessungswert / minimal | 7 kA |
| • für Lasttrennschalter / ohne Sicherungseinsatz / Bemessungswert / minimal | 7 kA |
| bedingter Kurzschlussstrom / bei netzseitiger Absicherung | |
| • bei 500 V / durch gG-Sicherung / Bemessungswert | 100 kA |

Anschlüsse

| | |
|---|--------------------------------|
| • Art der anschließbaren Leiterquerschnitte / für Cu-Stromschiene | 1x (2x9 mm ²) |
| • Art der anschließbaren Leiterquerschnitte / für Cu-Leiter / eindrätig | 1x (1 ... 16 mm ²) |
| • Art der anschließbaren Leiterquerschnitte / für Cu-Leiter / feindrätig / mit Aderendbearbeitung | 1x (1 ... 35 mm ²) |
| • Art der anschließbaren Leiterquerschnitte / bei flexibler Stromschiene | 2x (0,8x9 mm ²) |
| • Art der anschließbaren Leiterquerschnitte / für Cu-Leiter / mehrdrätig | 1x (6 ... 35 mm ²) |
| Ausführung des elektrischen Anschlusses | |
| • für Hauptstromkreis | Rahmenklemme |

Mechanischer Aufbau

| | |
|---------------------------------------|--|
| Höhe | 119 mm |
| Breite | 94 mm |
| Tiefe | 68 mm |
| Einbaulage | beliebig |
| Befestigungsart | Schraub- und Hutschienebefestigung 35 mm |
| Befestigungsart | |
| • Frontmontage mit 4-Loch Befestigung | Nein |
| • Frontmontage mit Zentralbefestigung | Nein |
| • Schienen-Montage | Ja |
| Nettogewicht | 720 g |

Umgebungsbedingungen

| | |
|-----------------------------|--------|
| Verschmutzungsgrad | 3 |
| Umgebungstemperatur | |
| • während Betrieb / minimal | -25 °C |

- während Betrieb / maximal
- während Lagerung / minimal
- während Lagerung / maximal

70 °C

-50 °C

80 °C

Approbationen Zertifikate

Referenzkennzeichen

- gemäß DIN EN 61346-2
- gemäß IEC 81346-2:2009

Q

Q

allgemeine Produktzulassung

Konformitätserklärung

Schiffbau



CCC



VDE

Sonstige



EG-Konf.



LRS

Weitere Informationen

Information- and Downloadcenter (Kataloge, Broschüren,...)

<http://www.siemens.de/lowvoltage/kataloge>

Industry Mall (Online-Bestellsystem)

<https://mall.industry.siemens.com/mall/de/de/Catalog/product?mlfb=3KD2230-2ME10-0>

Service&Support (Handbücher, Betriebsanleitungen, Zertifikate, Kennlinien, FAQs,...)

<https://support.industry.siemens.com/cs/ww/de/ps/3KD2230-2ME10-0>

Bilddatenbank (Produktfotos, 2D-Maßzeichnungen, 3D-Modelle, Geräteschaltpläne, ...)

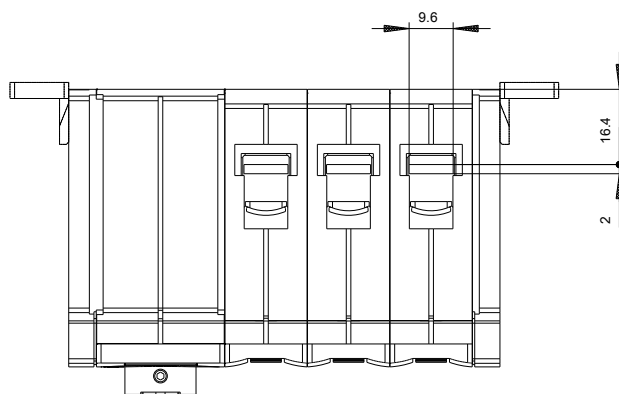
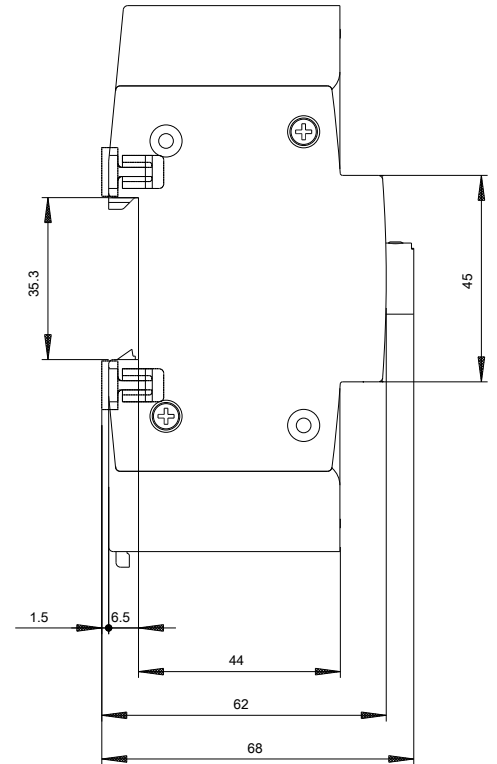
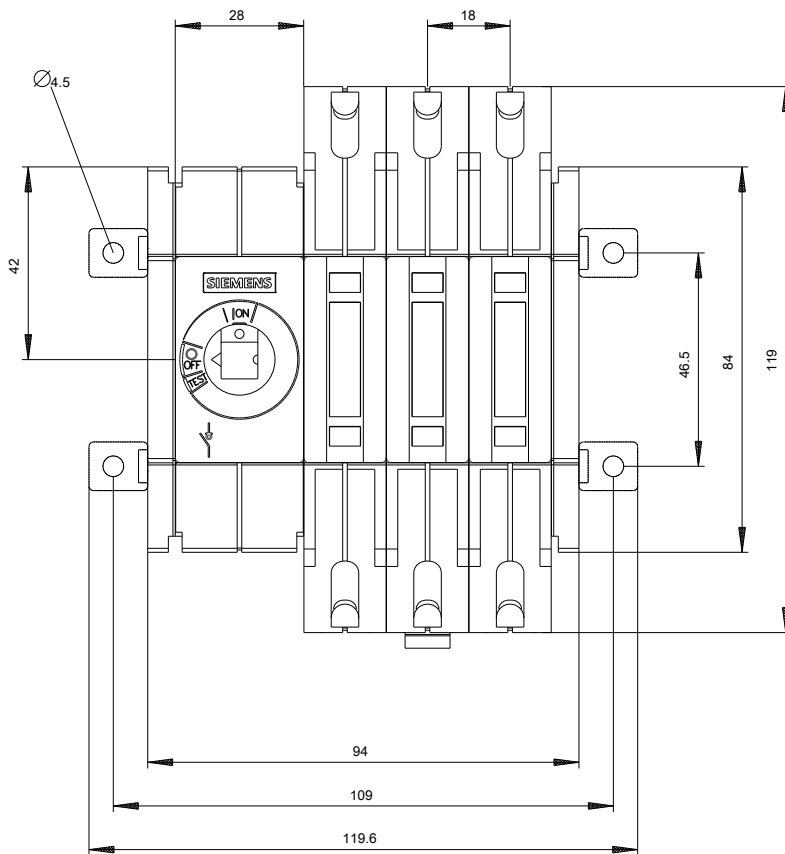
http://www.automation.siemens.com/bilddb/cax_de.aspx?mlfb=3KD2230-2ME10-0

CAX-Online-Generator

<http://www.siemens.com/cax>

Ausschreibungstexte (Leistungsverzeichnisse)

<http://www.siemens.de/ausschreibungstexte>





-CR



