

Rahmenklemme 4 Stück Zubehör für: 3VA1 250



| Ausführung | |
|--|--|
| Produkt-Markename | SENTRON |
| Produkt-Bezeichnung | Zubehör |
| Ausführung des Produkts | Rahmenklemme 4 Stück |
| Allgemeine technische Daten | |
| Bezeichnung / der Anschlussklemme | TS1.2 |
| Anschlüsse gemäß IEC | |
| IEC-Kennzeichnung / der Klemmen | NXB 6-120 mm ² AWG10-3/0 |
| anschließbarer Leiterquerschnitt | |
| <ul style="list-style-type: none"> • für Kupfer-Kabel / eindrätig / minimal • für Kupfer-Kabel / eindrätig / maximal • für Kupfer-Kabel / feindrätig / minimal • für Kupfer-Kabel / feindrätig / maximal • für Kupfer-Kabel / feindrätig / mit Aderendbearbeitung / minimal | <p>6 mm²</p> <p>16 mm²</p> <p>10 mm²</p> <p>95 mm²</p> <p>6 mm²</p> |

| | |
|--|--|
| <ul style="list-style-type: none"> • für Kupfer-Kabel / feindrätig / mit Aderendbearbeitung / maximal | 95 mm ² |
| <ul style="list-style-type: none"> • für Kupfer-Kabel / mehrdrätig / minimal | 6 mm ² |
| <ul style="list-style-type: none"> • für Kupfer-Kabel / mehrdrätig / maximal | 120 mm ² |
| Art der anschließbaren Leiterquerschnitte / der lamellierten Kupferschienen | |
| <ul style="list-style-type: none"> • minimal | 2 6 x 13 mm x 0,5 mm |
| <ul style="list-style-type: none"> • maximal | 3 6 x 20 mm x 1 mm |
| Abisolierlänge | 19 mm |
| Anzugsdrehmoment / bei Verwendung von Kupfer-Kabeln | |
| <ul style="list-style-type: none"> • eindrätig | <= 16 mm ² : 6 Nm |
| <ul style="list-style-type: none"> • mehrdrätig | <= 25 mm ² : 6 Nm, >= 35 mm ² : 10 Nm |
| <ul style="list-style-type: none"> • feindrätig | <= 25 mm ² : 6 Nm, >= 35 mm ² : 10 Nm |

Anschlüsse gemäß UL

| | |
|--|---|
| UL-Kennzeichnung / der Klemmen | TS1.2 Xuebote |
| Abisolierlänge | 0.75 in |
| anschließbarer Leiterquerschnitt | |
| <ul style="list-style-type: none"> • für Kupfer-Kabel / eindrätig / minimal | 10 AWG |
| <ul style="list-style-type: none"> • für Kupfer-Kabel / eindrätig / maximal | 10 AWG |
| <ul style="list-style-type: none"> • für Kupfer-Kabel / mehrdrätig / minimal | 10 AWG |
| <ul style="list-style-type: none"> • für Kupfer-Kabel / mehrdrätig / maximal | 3/0 AWG |
| <ul style="list-style-type: none"> • für Kupfer-Kabel / feindrätig / minimal | 10 AWG |
| <ul style="list-style-type: none"> • für Kupfer-Kabel / feindrätig / maximal | 3/0 AWG |
| <ul style="list-style-type: none"> • für Kupfer-Kabel / feindrätig / mit Aderendbearbeitung / minimal | 10 AWG |
| <ul style="list-style-type: none"> • für Kupfer-Kabel / feindrätig / mit Aderendbearbeitung / maximal | 3/0 AWG |
| Anzugsdrehmoment / bei Verwendung von Kupfer-Kabeln | |
| <ul style="list-style-type: none"> • eindrätig | <= 10 AWG: 70 lb-in |
| <ul style="list-style-type: none"> • mehrdrätig | <= 4 AWG: 70 lb-in, >= 3 AWG: 88.5 lb-in |
| <ul style="list-style-type: none"> • feindrätig | <= 4 AWG: 70 lb-in, >= 3 AWG: 88.5 lb-in |

Approbationen Zertifikate

| | | | |
|-----------------------------|--|-----------------------|---------------------|
| allgemeine Produktzulassung | EMV (Elektromagnetische Verträglichkeit) | Konformitätserklärung | Prüfbescheinigungen |
|-----------------------------|--|-----------------------|---------------------|



[Sonstige](#)



[Typprüfbescheinigung/Werkszeugnis](#)

sonstiges

[Sonstige](#)

Weitere Informationen

Information- and Downloadcenter (Kataloge, Broschüren,...)

<http://www.siemens.de/lowvoltage/kataloge>

Industry Mall (Online-Bestellsystem)

<https://mall.industry.siemens.com/mall/de/de/Catalog/product?mlfb=3VA9254-0JA11>

Service&Support (Handbücher, Betriebsanleitungen, Zertifikate, Kennlinien, FAQs,...)

<https://support.industry.siemens.com/cs/ww/de/ps/3VA9254-0JA11>

Bilddatenbank (Produktfotos, 2D-Maßzeichnungen, 3D-Modelle, Geräteschaltpläne, ...)

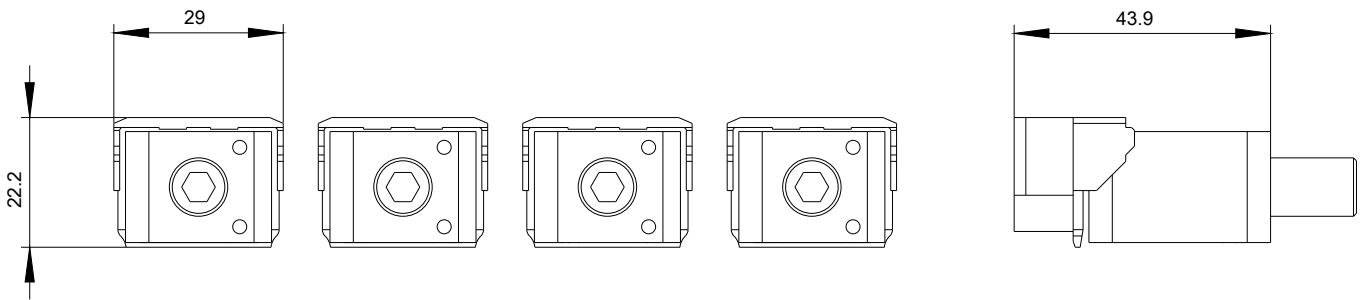
http://www.automation.siemens.com/bilddb/cax_de.aspx?mlfb=3VA9254-0JA11

CAX-Online-Generator

<http://www.siemens.com/cax>

Ausschreibungstexte (Leistungsverzeichnisse)

<http://www.siemens.de/ausschreibungstexte>



letzte Änderung:

02.07.2018