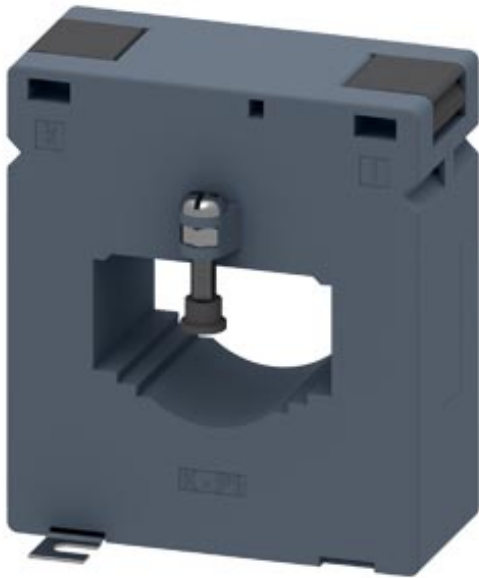


Stromwandler 1250/1A, 10VA KL1,0



Ausführung	
Produkt-Markename	SENTRON
Produkt-Bezeichnung	Stromwandler
Ausführung des Produkts	Aufsteckstromwandler
Betriebsscheinleistung / Bemessungswert	10 V·A
Schutzart und Schutzklasse	
Schutzart IP	IP20
<ul style="list-style-type: none"> • Verhältnis Eingangsstrom/Ausgangsstrom 	1250/1
<ul style="list-style-type: none"> • Strom / am Ausgang / Bemessungswert 	1 A
<ul style="list-style-type: none"> • Strom / am Eingang / Bemessungswert 	1 250 A
Genauigkeitsklasse / des Stromwandlers	Klasse 1
Produktausstattung / Berührungsschutz	Ja
Anschlüsse	
Ausführung des elektrischen Anschlusses / am Ausgang	Schraubanschluss
Mechanischer Aufbau	
Höhe	127,5 mm
Höhe der Öffnung	36 mm

Breite	112 mm
Breite	
<ul style="list-style-type: none"> • der durchsteckbaren Stromschiene / bei 1 Stromschiene / maximal 	64 mm
<ul style="list-style-type: none"> • der durchsteckbaren Stromschiene / bei 2 Stromschienen / maximal 	51 mm
<ul style="list-style-type: none"> • der durchsteckbaren Stromschiene / bei 3 Stromschienen / maximal 	64 mm
Tiefe	77 mm
Befestigungsart	Schraubbefestigung
Außendurchmesser / des durchsteckbaren Leiters / maximal	41 mm
Nettogewicht	1 058 g

Umgebungsbedingungen

Umgebungstemperatur	
<ul style="list-style-type: none"> • während Betrieb / minimal 	-30 °C
<ul style="list-style-type: none"> • während Betrieb / maximal 	55 °C

Approbationen Zertifikate

Referenzkennzeichen / gemäß DIN EN 61346-2	T
--	---

Konformitätserklärung



EG-Konf.

Weitere Informationen

Information- and Downloadcenter (Kataloge, Broschüren,...)

<http://www.siemens.de/lowvoltage/kataloge>

Industry Mall (Online-Bestellsystem)

<https://mall.industry.siemens.com/mall/de/de/Catalog/product?mlfb=4NC5434-0CH21>

Service&Support (Handbücher, Betriebsanleitungen, Zertifikate, Kennlinien, FAQs,...)

<https://support.industry.siemens.com/cs/ww/de/ps/4NC5434-0CH21>

Bilddatenbank (Produktfotos, 2D-Maßzeichnungen, 3D-Modelle, Geräteschaltpläne, ...)

http://www.automation.siemens.com/bilddb/cax_de.aspx?mlfb=4NC5434-0CH21

CAX-Online-Generator

<http://www.siemens.com/cax>

Ausschreibungstexte (Leistungsverzeichnisse)

<http://www.siemens.de/ausschreibungstexte>

