

Kontaktmodul mit 2 Schaltgliedern, 2Ö, vergoldete Kontakte, Federzuganschluss, für Frontplattenbefestigung



Abbildung ähnlich

Produkt-Markename	SIRIUS ACT
Produkt-Bezeichnung	Kontaktmodul
Produkttyp-Bezeichnung	3SU1

Allgemeine technische Daten

Produktfunktion	
<ul style="list-style-type: none"> Zwangsöffnung 	Ja
Isolationsspannung	
<ul style="list-style-type: none"> Bemessungswert 	500 V
Verschmutzungsgrad	3
Spannungsart	
<ul style="list-style-type: none"> der Betriebsspannung der Eingangsspannung 	AC/DC AC/DC
Stoßspannungsfestigkeit Bemessungswert	6 kV
Schutzart IP	
<ul style="list-style-type: none"> des Gehäuses der Anschlussklemme 	IP40 IP20
Schockfestigkeit	

<ul style="list-style-type: none"> gemäß IEC 60068-2-27 für Bahnanwendungen gemäß DIN EN 61373 	Sinushalbwellen 50g / 11 ms Kategorie 1, Klasse B
Schwingfestigkeit	
<ul style="list-style-type: none"> gemäß IEC 60068-2-6 für Bahnanwendungen gemäß DIN EN 61373 	10 ... 500 Hz: 5g Kategorie 1, Klasse B
Schalzhäufigkeit maximal	3 600 1/h
mechanische Lebensdauer (Schaltspiele)	
<ul style="list-style-type: none"> typisch 	10 000 000
elektrische Lebensdauer (Schaltspiele)	
<ul style="list-style-type: none"> typisch 	10 000 000
thermischer Strom	10 A
Dauerstrom des Leitungsschutzschalters C-Charakteristik	10 A
Betriebsspannung	
<ul style="list-style-type: none"> bei AC <ul style="list-style-type: none"> bei 50 Hz Bemessungswert bei 60 Hz Bemessungswert bei DC <ul style="list-style-type: none"> Bemessungswert 	5 ... 500 V 5 ... 500 V 5 ... 500 V

Leistungselektronik

Kontaktzuverlässigkeit	Eine Fehlschaltung pro 100 Mio. (17 V, 5 mA), Eine Fehlschaltung pro 10 Mio. (5 V, 1 mA)
-------------------------------	--

Hilfsstromkreis

Ausführung des Kontakts der Hilfskontakte	vergoldet
Anzahl der Öffner	
<ul style="list-style-type: none"> für Hilfskontakte nacheilend schaltend 	2 0
Anzahl der Schließer	
<ul style="list-style-type: none"> für Hilfskontakte voreilend schaltend 	0 0
Anzahl der Wechsler	
<ul style="list-style-type: none"> für Hilfskontakte 	0
Betriebsstrom bei AC-12	
<ul style="list-style-type: none"> bei 24 V Bemessungswert bei 48 V Bemessungswert bei 110 V Bemessungswert bei 230 V Bemessungswert bei 400 V Bemessungswert 	10 A 10 A 10 A 8 A 8 A
Betriebsstrom bei AC-15	
<ul style="list-style-type: none"> bei 24 V Bemessungswert bei 48 V Bemessungswert 	6 A 6 A

• bei 110 V Bemessungswert	6 A
• bei 230 V Bemessungswert	6 A
• bei 400 V Bemessungswert	3 A
• bei 500 V Bemessungswert	1,4 A
Betriebsstrom bei DC-12	
• bei 24 V Bemessungswert	10 A
• bei 48 V Bemessungswert	5 A
• bei 110 V Bemessungswert	2,5 A
• bei 230 V Bemessungswert	1 A
• bei 400 V Bemessungswert	0,3 A
• bei 500 V Bemessungswert	0,3 A
Betriebsstrom bei DC-13	
• bei 24 V Bemessungswert	3 A
• bei 48 V Bemessungswert	1,5 A
• bei 110 V Bemessungswert	0,7 A
• bei 230 V Bemessungswert	0,3 A
• bei 400 V Bemessungswert	0,1 A
• bei 500 V Bemessungswert	0,1 A

Anschlüsse/Klemmen

Ausführung des elektrischen Anschlusses	Federzuganschluss
Art der anschließbaren Leiterquerschnitte	
• eindrätig ohne Aderendbearbeitung	2x (0,25 ... 1,5 mm ²)
• feindrätig mit Aderendbearbeitung	2x (0,25 ... 0,75 mm ²)
• feindrätig ohne Aderendbearbeitung	2x (0,25 ... 1,5 mm ²)
• bei AWG-Leitungen	2x (24 ... 16)

Umgebungsbedingungen

Umgebungstemperatur	
• während Betrieb	-25 ... +70 °C
• während Lagerung	-40 ... +80 °C
Umweltkategorie während Betrieb gemäß IEC 60721	3M6, 3S2, 3B2, 3C3 (ohne Salznebel), 3K6 (bei relativer Luftfeuchtigkeit von 10 ... 95 %, keine Betauung im Betrieb erlaubt)

Einbau/ Befestigung/ Abmessungen

Befestigungsart	
• der Module und Zubehör	Frontplattenbefestigung
Höhe	36 mm
Breite	9,8 mm
Tiefe	49,7 mm

Approbationen/Zertifikate

allgemeine Produktzulassung			Konformitätserklärung	Prüfbescheinigungen
 CCC	 CSA	 UL		 EG-Konf.

[Werksbescheinigungen](#)

Prüfbescheinigungen	Sonstige
spezielle Prüfbescheinigungen	Bestätigungen

Weitere Informationen

Information- and Downloadcenter (Kataloge, Broschüren,...)

<http://www.siemens.de/industrial-controls/catalogs>

Industry Mall (Online-Bestellsystem)

<https://mall.industry.siemens.com/mall/de/de/Catalog/product?mfb=3SU1400-1AA10-3PA0>

CAX-Online-Generator

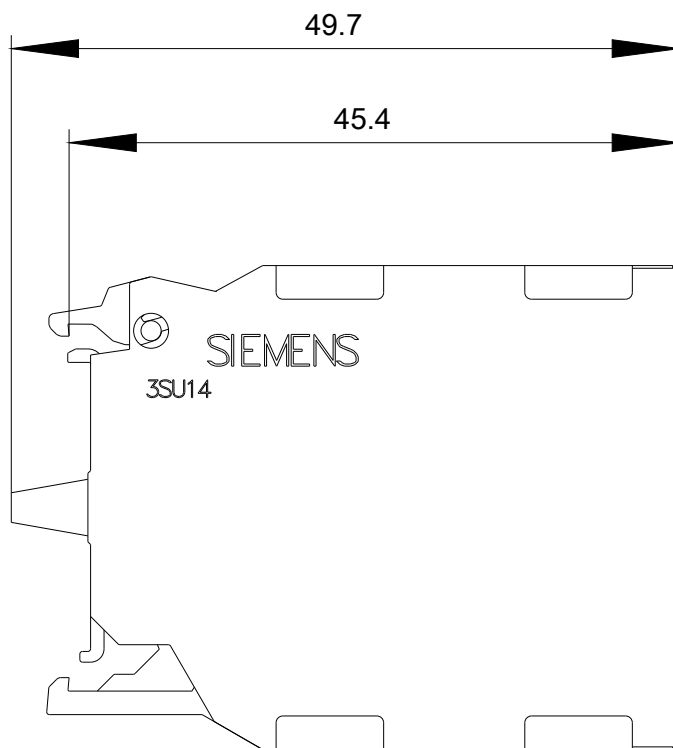
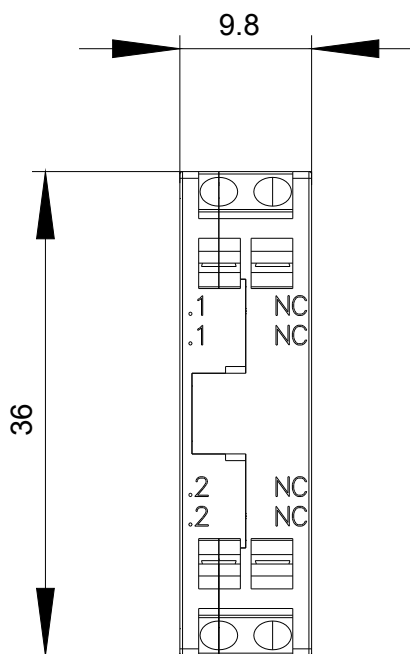
<http://support.automation.siemens.com/WW/CAXorder/default.aspx?lang=de&mfb=3SU1400-1AA10-3PA0>

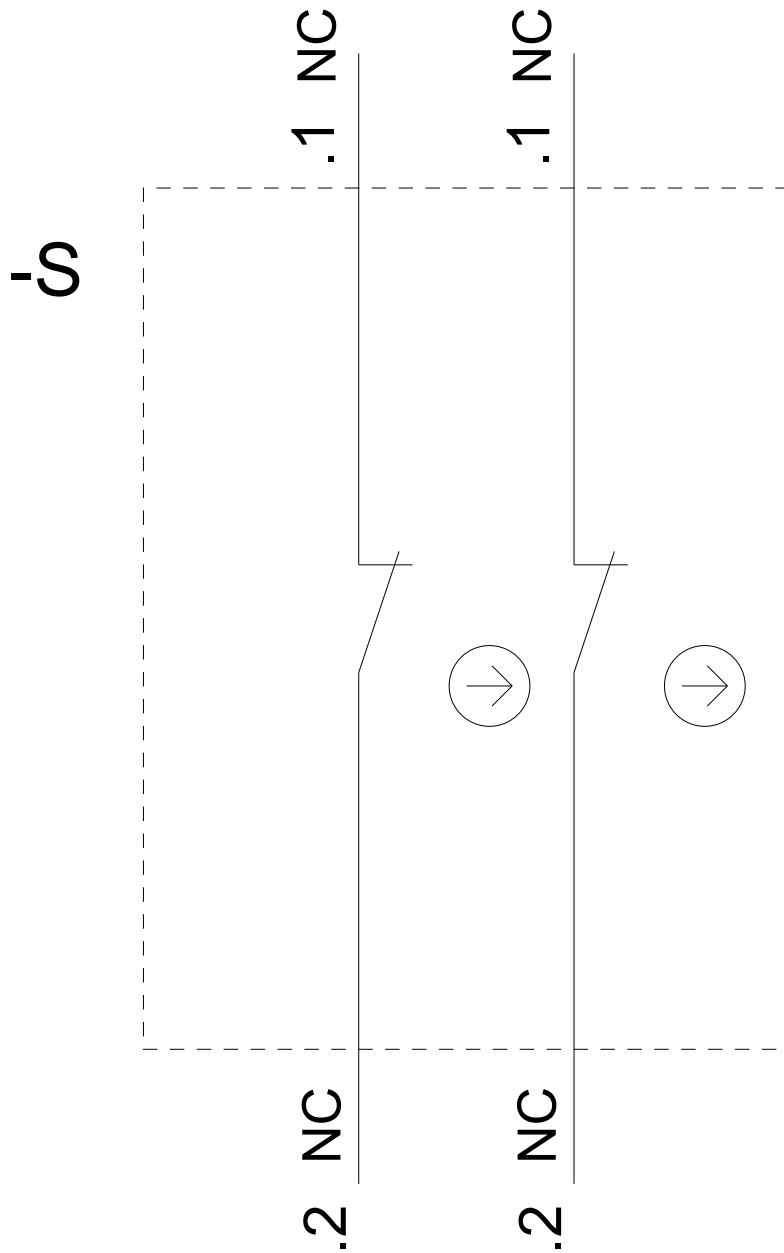
Service&Support (Handbücher, Betriebsanleitungen, Zertifikate, Kennlinien, FAQs,...)

<https://support.industry.siemens.com/cs/ww/de/ps/3SU1400-1AA10-3PA0>

Bilddatenbank (Produktfotos, 2D-Maßzeichnungen, 3D-Modelle, Geräteschaltpläne, EPLAN Makros, ...)

http://www.automation.siemens.com/bilddb/cax_de.aspx?mfb=3SU1400-1AA10-3PA0&lang=de





letzte Änderung:

16.07.2018