

Knebelschalter, 16 mm, rund, Kunststoff, grün, 3 Schaltstellungen  
 I>O<II, tastend, Rückzug von links und rechts, Schaltwinkel 2 x 50  
 Grad



Abbildung ähnlich

Produkt-Markename	SIRIUS
Produkt-Bezeichnung	Knebelschalter
Ausführung des Produkts	Einzelgerät rund
Produkttyp-Bezeichnung	3SB2
<b>Gehäuse</b>	
Anzahl der Befehlsstellen	1
<b>Betätigungselement</b>	
Ausführung des Betätigungselements	Knebel
Funktionsweise des Betätigungselements	tastend
Produkterweiterung optional Leuchtmittel	Nein
Farbe	
• des Betätigungselements	grün
Material des Betätigungselements	Kunststoff
Außendurchmesser des Betätigungselements	19 mm
Art der Entriegelung	ohne
Anzahl der Schaltstellungen	3
Schaltwinkel	

- nach rechts
- nach links

50°

50°

### Frontring

Produktbestandteil Frontring	Ja
Ausführung des Frontrings	Standard
Material des Frontrings	Kunststoff
Farbe des Frontrings	schwarz

### Halter

Material des Halters	Kunststoff
----------------------	------------

### Allgemeine technische Daten

<b>Produktfunktion</b>	
<ul style="list-style-type: none"> <li>• NOT-AUS-Funktion</li> <li>• NOT-HALT-Funktion</li> </ul>	Nein Nein
<b>Schutzart IP</b>	IP65
<b>Schwingfestigkeit</b>	
<ul style="list-style-type: none"> <li>• gemäß IEC 60068-2-6</li> </ul>	20 ... 200 Hz: 5g
<b>Schalthäufigkeit maximal</b>	1 000 1/h
<b>mechanische Lebensdauer (Schaltspiele)</b>	
<ul style="list-style-type: none"> <li>• typisch</li> </ul>	300 000
<b>Referenzkennzeichen gemäß DIN 40719 erweitert gemäß IEC 204-2 gemäß IEC 750</b>	S

### Anschlüsse/Klemmen

Anzugsdrehmoment der Schrauben im Halter	0,4 N·m
--	---------




### Umgebungsbedingungen

<b>Umgebungstemperatur</b>	
<ul style="list-style-type: none"> <li>• während Betrieb</li> <li>• während Lagerung</li> </ul>	-25 ... +70 °C -40 ... +80 °C
Umweltkategorie während Betrieb gemäß IEC 60721	3K6

### Einbau/ Befestigung/ Abmessungen

<b>Befestigungsart</b>	Frontbefestigung
<b>Form der Einbauöffnung</b>	rund
<b>Einbaudurchmesser</b>	16 mm
<b>Einbauhöhe</b>	17 mm
<b>Einbaubreite</b>	19 mm
<b>Einbautiefe</b>	50 mm

### Approbationen/Zertifikate

allgemeine Produktzulassung	Konformitätserklärung	Prüfbescheinigungen	Sonstige
 UL		 EG-Konf.	<a href="#">spezielle Prüfbescheinigungen</a> <a href="#">Bestätigungen</a> <a href="#">Sonstige</a>

### Sonstige

[Umweltbestätigung](#)

### Weitere Informationen

**Information- and Downloadcenter (Kataloge, Broschüren,...)**

<http://www.siemens.de/industrial-controls/catalogs>

**Industry Mall (Online-Bestellsystem)**

<https://mall.industry.siemens.com/mall/de/de/Catalog/product?mlfb=3SB2000-2EE01>

**CAX-Online-Generator**

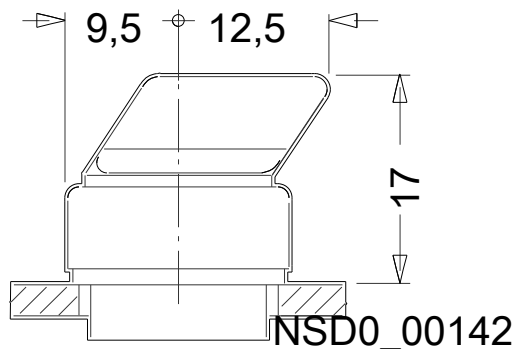
<http://support.automation.siemens.com/WW/CAXorder/default.aspx?lang=de&mlfb=3SB2000-2EE01>

**Service&Support (Handbücher, Betriebsanleitungen, Zertifikate, Kennlinien, FAQs,...)**

<https://support.industry.siemens.com/cs/ww/de/ps/3SB2000-2EE01>

**Bilddatenbank (Produktfotos, 2D-Maßzeichnungen, 3D-Modelle, Geräteschaltpläne, EPLAN Makros, ...)**

[http://www.automation.siemens.com/bilddb/cax\\_de.aspx?mlfb=3SB2000-2EE01&lang=de](http://www.automation.siemens.com/bilddb/cax_de.aspx?mlfb=3SB2000-2EE01&lang=de)



letzte Änderung:

16.07.2018