

Leistungsschalter 3VA1 IEC Frame 160 Schaltvermögenklasse M
 $I_{cu}=55kA @ 415V$ 3-polig, Anlagenschutz TM210, FTFM, $I_n=25A$
 Überlastschutz $I_r=25A$ fest eingestellt Kurzschlussschutz $I_i=12,8 \times I_n$
 Klemmenanschluss



| Ausführung | |
|---------------------------------------|--------------------------|
| Produkt-Markename | SETRON |
| Produkt-Bezeichnung | Kompaktleistungsschalter |
| Ausführung des Produkts | Anlagenschutz |
| Ausführung des Überstromauslösers | TM210 |
| Schutzfunktion des Überstromauslösers | LI |
| Polzahl | 3 |

| Allgemeine technische Daten | |
|--|--------|
| Bemessungsisolationsspannung U_i | 800 V |
| Maximale Bemessungsbetriebsspannung U_e bei AC 50/60 Hz | 690 V |
| Maximale Bemessungsbetriebsspannung U_e bei DC | 500 V |
| Verlustwirkleistung / bei Bemessungsstrom / AC / in Betriebszustand / je Gerät | 8,5 W |
| Verlustleistung / bei Bemessungsstrom / bei AC / je Phasenpol / in Betriebszustand | 2,83 W |
| mechanische Lebensdauer (Schaltspiele) / typisch | 15 000 |
| Elektrische Lebensdauer (Schaltspiele) / bei AC-1 / bei 380/415 V 50/60 Hz | 8 000 |

| | |
|--------------------------------------|--------|
| N-pol Schutz nachrüstbar | Nein |
| Ausführung der Erdschlussüberwachung | Ohne |
| Produktfunktion | |
| • Kommunikationsfunktion | Nein |
| • sonstige Messfunktion | Nein |
| Nettogewicht | 0,9 kg |

| Strom | |
|---|-------|
| Maximaler Bemessungsdauerstrom der Baugröße | 160 A |
| Bemessungsdauerstrom I _u | 25 A |
| Betriebsstrom | |
| • bei 40 °C | 25 A |
| • bei 45 °C | 25 A |
| • bei 50 °C | 25 A |
| • bei 55 °C | 24 A |
| • bei 60 °C | 24 A |
| • bei 65 °C | 23 A |
| • bei 70 °C | 23 A |

| Schaltvermögen gemäß IEC 60947 | |
|---|--|
| Schaltvermögensklasse des Leistungsschalters | M |
| Ausschaltvermögen Grenzkurzschlussstrom (I _{cu}) | |
| • bei 240 V | 85 kA |
| • bei 415 V | 55 kA |
| • bei 440 V | 36 kA |
| • bei 500 V | 10 kA |
| • bei 690 V | 10 kA |
| Ausschaltvermögen Betriebskurzschlussstrom (I _{cs}) | |
| • bei 240 V | 85 kA |
| • bei 415 V | 55 kA |
| • bei 440 V | 36 kA |
| • bei 500 V | 5 kA |
| • bei 690 V | 5 kA |
| Einschaltvermögen Kurzschlussstrom (I _{cm}) | |
| • bei 240 V | 187 kA |
| • bei 415 V | 121 kA |
| • bei 440 V | 76 kA |
| • bei 500 V | 17 kA |
| • bei 690 V | 17 kA |
| Ausführung des Kurzschlusschutzes | für Schaltleistungswerte in DC-Netzen siehe Kompaktleistungsschalter 3VA Gerätehandbuch; link zu finden unter Service & Support im letzten Kapitel |

Einstellbare Parameter

| | |
|--|-------|
| einstellbarer Ansprechwert Strom / I _r min. | 25 A |
| einstellbarer Ansprechwert Strom / I _r max. | 25 A |
| Kurzzeitverzögerung / Kennlinientype umschaltbar / I _{2t} =ON/OFF | Nein |
| einstellbarer Ansprechwert Strom / I _i min. | 320 A |
| einstellbarer Ansprechwert Strom / I _i max. | 320 A |
| Erdschlusschutzfunktion G / Kennlinientype umschaltbar / I _{2t} =ON/OFF | Nein |

Mechanischer Aufbau

| | |
|-------------|---------|
| Höhe [in] | 5,1 in |
| Höhe | 130 mm |
| Breite [in] | 3 in |
| Breite | 76,2 mm |
| Tiefe [in] | 2,8 in |
| Tiefe | 70 mm |

Anschlüsse

| | |
|---|---------------------------------|
| Anordnung des elektrischen Anschlusses / für Hauptstromkreis | vorderseitiger Anschluss |
| Ausführung des elektrischen Anschlusses / für Hauptstromkreis | Rahmenklemme |
| Anschlussquerschnitt, Rundleiterklemme Cu; mehrdrähtig | 1 x (1,5 - 70 mm ²) |

Hilfsstromkreis

| | |
|---|---|
| Anzahl der Wechsler / für Hilfskontakte | 0 |
|---|---|

Zubehör

| | |
|--|----|
| Produktweiterung / optional / Motorantrieb | Ja |
|--|----|

Umgebungsbedingungen

| | |
|------------------------------|--------|
| Schutzart IP / frontseitig | IP40 |
| Umgebungstemperatur | |
| • während Betrieb / minimal | -25 °C |
| • während Betrieb / maximal | 70 °C |
| • während Lagerung / minimal | -40 °C |
| • während Lagerung / maximal | 80 °C |

Approbationen Zertifikate

| | |
|---|---|
| Referenzkennzeichen / gemäß DIN EN 81346-2:2009 | Q |
|---|---|

| | |
|-----------------------------|--|
| allgemeine Produktzulassung | EMV (Elektromagnetische Verträglichkeit) |
|-----------------------------|--|



[Sonstige](#)

[KC](#)



| | | |
|-----------------------|---------------------|-----------|
| Konformitätserklärung | Prüfbescheinigungen | Schiffbau |
|-----------------------|---------------------|-----------|



[Typprüfbescheinigung/Werkszeugnis](#)

[Sonstige](#)

[spezielle Prüfbescheinigung](#)



| | |
|-----------|-----------|
| Schiffbau | sonstiges |
|-----------|-----------|



[Sonstige](#)

Weitere Informationen

Information- and Downloadcenter (Kataloge, Broschüren,...)

<http://www.siemens.de/lowvoltage/kataloge>

Industry Mall (Online-Bestellsystem)

<https://mall.industry.siemens.com/mall/de/de/Catalog/product?mlfb=3VA1125-5ED36-0AA0>

Service&Support (Handbücher, Betriebsanleitungen, Zertifikate, Kennlinien, FAQs,...)

<https://support.industry.siemens.com/cs/ww/de/ps/3VA1125-5ED36-0AA0>

Bilddatenbank (Produktfotos, 2D-Maßzeichnungen, 3D-Modelle, Geräteschaltpläne, ...)

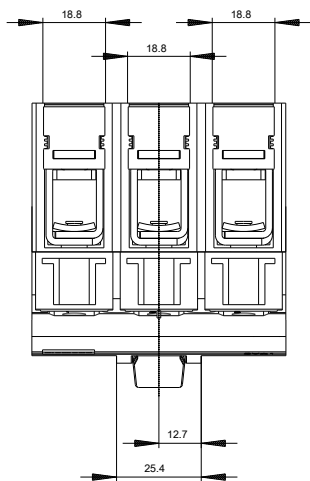
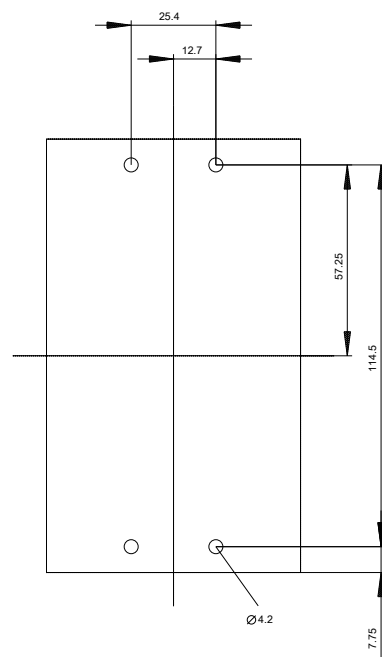
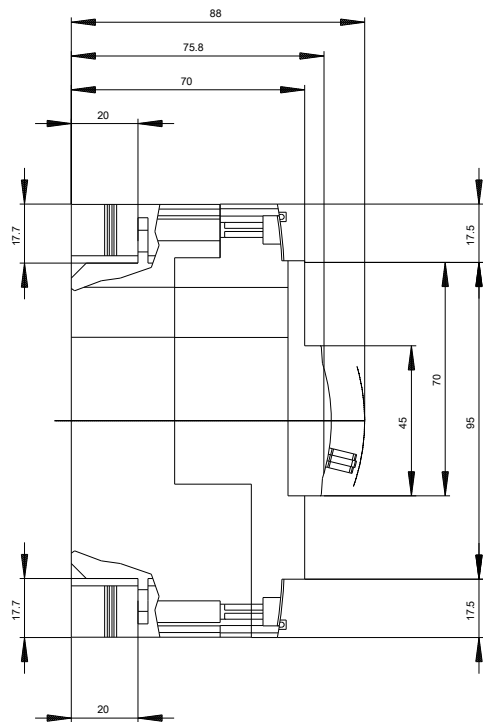
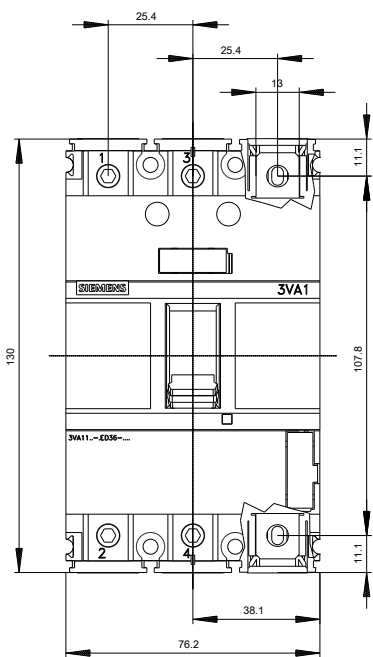
http://www.automation.siemens.com/bilddb/cax_de.aspx?mlfb=3VA1125-5ED36-0AA0

CAX-Online-Generator

<http://www.siemens.com/cax>

Ausschreibungstexte (Leistungsverzeichnisse)

<http://www.siemens.de/ausschreibungstexte>







letzte Änderung:

09.07.2018