

Leistungsschütz, AC-3 7 A, 3 kW / 400 V 1 Ö, AC 110 V, 50 Hz, 120 V 60 Hz, 3-polig, Baugröße S00 Ringkabelschuhanschluss



Produkt-Markenname	SIRIUS
Produkt-Bezeichnung	Leistungsschütz
Produkttyp-Bezeichnung	3RT2
Allgemeine technische Daten	
Baugröße des Schützes	S00
Produkterweiterung	
• Funktionsmodul für Kommunikation	Nein
• Hilfsschalter	Ja
Stoßspannungsfestigkeit	
• des Hauptstromkreises Bemessungswert	6 kV
• des Hilfsstromkreises Bemessungswert	6 kV
maximal zulässige Spannung für sichere Trennung	
• zwischen Spule und Hauptkontakten gemäß EN 60947-1	400 V
Schutzart IP	
• frontseitig	IP00
• der Anschlussklemme	IP00
Schockfestigkeit bei Rechteckstoß	
• bei AC	6,7g / 5 ms, 4,2g / 10 ms

Schockfestigkeit bei Sinusstoß	
<ul style="list-style-type: none"> • bei AC 	10,5g / 5 ms, 6,6g / 10 ms
mechanische Lebensdauer (Schaltspiele)	
<ul style="list-style-type: none"> • des Schützes typisch 	30 000 000
<ul style="list-style-type: none"> • des Schützes mit aufgesetztem elektronikgerechtem Hilfsschalterblock typisch 	5 000 000
<ul style="list-style-type: none"> • des Schützes mit aufgesetztem Hilfsschalterblock typisch 	10 000 000
Referenzkennzeichen gemäß DIN 40719 erweitert gemäß IEC 204-2 gemäß IEC 750	K
Referenzkennzeichen gemäß IEC 81346-2:2009	Q

Umgebungsbedingungen

Aufstellungshöhe bei Höhe über NN	
<ul style="list-style-type: none"> • maximal 	2 000 m
Umgebungstemperatur	
<ul style="list-style-type: none"> • während Betrieb 	-25 ... +60 °C
<ul style="list-style-type: none"> • während Lagerung 	-55 ... +80 °C

Hauptstromkreis

Polzahl für Hauptstromkreis	3
Anzahl der Schließer für Hauptkontakte	3
Betriebsspannung	
<ul style="list-style-type: none"> • bei AC-3 Bemessungswert maximal 	690 V
Betriebsstrom	
<ul style="list-style-type: none"> • bei AC-1 bei 400 V <ul style="list-style-type: none"> — bei Umgebungstemperatur 40 °C Bemessungswert 	18 A
<ul style="list-style-type: none"> • bei AC-1 <ul style="list-style-type: none"> — bis 690 V bei Umgebungstemperatur 40 °C Bemessungswert 	18 A
<ul style="list-style-type: none"> — bis 690 V bei Umgebungstemperatur 60 °C Bemessungswert 	16 A
<ul style="list-style-type: none"> • bei AC-2 bei 400 V Bemessungswert 	7 A
<ul style="list-style-type: none"> • bei AC-3 <ul style="list-style-type: none"> — bei 400 V Bemessungswert 	7 A
<ul style="list-style-type: none"> — bei 500 V Bemessungswert 	6 A
<ul style="list-style-type: none"> — bei 690 V Bemessungswert 	4,9 A
<ul style="list-style-type: none"> • bei AC-4 bei 400 V Bemessungswert 	6,5 A
anschließbarer Leiterquerschnitt im Hauptstromkreis bei AC-1	
<ul style="list-style-type: none"> • bei 60 °C minimal zulässig 	2,5 mm ²
<ul style="list-style-type: none"> • bei 40 °C minimal zulässig 	2,5 mm ²
Betriebsstrom für ca. 200000 Schaltspiele bei AC-4	

• bei 400 V Bemessungswert	2,6 A
• bei 690 V Bemessungswert	1,8 A
Betriebsstrom	
• bei 1 Strombahn bei DC-1	
— bei 24 V Bemessungswert	15 A
— bei 110 V Bemessungswert	1,5 A
— bei 220 V Bemessungswert	0,6 A
— bei 440 V Bemessungswert	0,42 A
— bei 600 V Bemessungswert	0,42 A
• bei 2 Strombahnen in Reihe bei DC-1	
— bei 24 V Bemessungswert	15 A
— bei 110 V Bemessungswert	8,4 A
— bei 220 V Bemessungswert	1,2 A
— bei 440 V Bemessungswert	0,6 A
— bei 600 V Bemessungswert	0,5 A
• bei 3 Strombahnen in Reihe bei DC-1	
— bei 24 V Bemessungswert	15 A
— bei 110 V Bemessungswert	15 A
— bei 220 V Bemessungswert	15 A
— bei 440 V Bemessungswert	0,9 A
— bei 600 V Bemessungswert	0,7 A
Betriebsstrom	
• bei 1 Strombahn bei DC-3 bei DC-5	
— bei 24 V Bemessungswert	15 A
— bei 110 V Bemessungswert	0,1 A
• bei 2 Strombahnen in Reihe bei DC-3 bei DC-5	
— bei 24 V Bemessungswert	15 A
— bei 110 V Bemessungswert	0,25 A
• bei 3 Strombahnen in Reihe bei DC-3 bei DC-5	
— bei 24 V Bemessungswert	15 A
— bei 110 V Bemessungswert	15 A
— bei 220 V Bemessungswert	1,2 A
— bei 440 V Bemessungswert	0,14 A
— bei 600 V Bemessungswert	0,14 A
Betriebsleistung	
• bei AC-1	
— bei 230 V Bemessungswert	6,3 kW
— bei 230 V bei 60 °C Bemessungswert	6 kW
— bei 400 V Bemessungswert	11 kW
— bei 400 V bei 60 °C Bemessungswert	10,5 kW
— bei 690 V Bemessungswert	19 kW

— bei 690 V bei 60 °C Bemessungswert	18 kW
• bei AC-2 bei 400 V Bemessungswert	3 kW
• bei AC-3	
— bei 230 V Bemessungswert	1,5 kW
— bei 400 V Bemessungswert	3 kW
— bei 500 V Bemessungswert	3 kW
— bei 690 V Bemessungswert	4 kW
Betriebsleistung für ca. 20000 Schaltspiele bei AC-4	
• bei 400 V Bemessungswert	1,15 kW
• bei 690 V Bemessungswert	1,15 kW
thermischer Kurzzeitstrom befristet auf 10 s	56 A
Verlustleistung [W] bei AC-3 bei 400 V bei Bemessungswert Betriebsstrom je Leiter	0,4 W
Leerschalthäufigkeit	
• bei AC	10 000 1/h
Schalthäufigkeit	
• bei AC-1 maximal	1 000 1/h
• bei AC-2 maximal	750 1/h
• bei AC-3 maximal	750 1/h
• bei AC-4 maximal	250 1/h
Steuerstromkreis/ Ansteuerung	
Spannungsart der Steuerspeisespannung	AC
Steuerspeisespannung bei AC	
• bei 50 Hz Bemessungswert	110 V
• bei 60 Hz Bemessungswert	120 V
Arbeitsbereichsfaktor Steuerspeisespannung Bemessungswert der Magnetspule bei AC	
• bei 50 Hz	0,8 ... 1,1
• bei 60 Hz	0,8 ... 1,1
Anzugsscheinleistung der Magnetspule bei AC	
• bei 50 Hz	26,4 V·A
• bei 60 Hz	26,4 V·A
Leistungsfaktor induktiv bei Anzugsleistung der Spule	
• bei 50 Hz	0,81
• bei 60 Hz	0,81
Haltescheinleistung der Magnetspule bei AC	
• bei 50 Hz	4,4 V·A
• bei 60 Hz	4,4 V·A
Leistungsfaktor induktiv bei Halteleistung der Spule	
• bei 50 Hz	0,24
• bei 60 Hz	0,24
Schließverzögerung	

• bei AC	9 ... 35 ms
Öffnungsverzug	
• bei AC	3,5 ... 14 ms
Lichtbogendauer	10 ... 15 ms
Ausführung der Ansteuerung des Schaltantriebs	Standard A1 - A2

Hilfsstromkreis

Anzahl der Öffner für Hilfskontakte	
• unverzögert schaltend	1
Betriebsstrom bei AC-12 maximal	10 A
Betriebsstrom bei AC-15	
• bei 230 V Bemessungswert	10 A
• bei 400 V Bemessungswert	3 A
• bei 500 V Bemessungswert	2 A
• bei 690 V Bemessungswert	1 A
Betriebsstrom bei DC-12	
• bei 24 V Bemessungswert	10 A
• bei 48 V Bemessungswert	6 A
• bei 60 V Bemessungswert	6 A
• bei 110 V Bemessungswert	3 A
• bei 125 V Bemessungswert	2 A
• bei 220 V Bemessungswert	1 A
• bei 600 V Bemessungswert	0,15 A
Betriebsstrom bei DC-13	
• bei 24 V Bemessungswert	10 A
• bei 48 V Bemessungswert	2 A
• bei 60 V Bemessungswert	2 A
• bei 110 V Bemessungswert	1 A
• bei 125 V Bemessungswert	0,9 A
• bei 220 V Bemessungswert	0,3 A
• bei 600 V Bemessungswert	0,1 A
Kontaktzuverlässigkeit der Hilfskontakte	Eine Fehlschaltung pro 100 Mio. (17 V, 1 mA)

UL/CSA Bemessungsdaten

Vollaststrom (FLA) für 3-phasigen Drehstrommotor	
• bei 480 V Bemessungswert	4,8 A
• bei 600 V Bemessungswert	6,1 A
abgegebene mechanische Leistung [hp]	
• für 1-phasigen Drehstrommotor	
— bei 110/120 V Bemessungswert	0,25 hp
— bei 230 V Bemessungswert	0,75 hp
• für 3-phasigen Drehstrommotor	
— bei 200/208 V Bemessungswert	1,5 hp

— bei 220/230 V Bemessungswert	2 hp
— bei 460/480 V Bemessungswert	3 hp
— bei 575/600 V Bemessungswert	5 hp
Kontaktbelastbarkeit der Hilfskontakte gemäß UL	A600 / Q600

Kurzschluss-Schutz

Ausführung des Sicherungseinsatzes	
<ul style="list-style-type: none"> • für Kurzschlussschutz des Hauptstromkreises <ul style="list-style-type: none"> — bei Zuordnungsart 1 erforderlich — bei Zuordnungsart 2 erforderlich • für Kurzschlussschutz des Hilfsschalters erforderlich 	<p>gG: 35A (690V,100kA), aM: 20A (690V,100kA), BS88: 35A (415V,80kA)</p> <p>gG: 20A (690V, 100kA), aM: 16A (690V, 100kA), BS88: 20A (415V, 80kA)</p> <p>Sicherung gG: 10 A</p>

Einbau/ Befestigung/ Abmessungen

Einbaulage	bei senkrechter Montageebene +/-180° drehbar, bei senkrechter Montageebene +/- 22,5° nach vorne und hinten kippbar
Befestigungsart	Schraub- und Schnappbefestigung auf Hutschiene 35 mm nach DIN EN 60715
<ul style="list-style-type: none"> • Reiheneinbau 	Ja
Höhe	58 mm
Breite	45 mm
Tiefe	73 mm
einzuhaltender Abstand	
<ul style="list-style-type: none"> • bei Reihenmontage <ul style="list-style-type: none"> — vorwärts — aufwärts — abwärts — seitwärts • zu geerdeten Teilen <ul style="list-style-type: none"> — vorwärts — aufwärts — seitwärts — abwärts • zu spannungsführenden Teilen <ul style="list-style-type: none"> — vorwärts — aufwärts — abwärts — seitwärts 	<p>10 mm</p> <p>10 mm</p> <p>10 mm</p> <p>0 mm</p> <p>10 mm</p> <p>10 mm</p> <p>6 mm</p> <p>10 mm</p> <p>10 mm</p> <p>10 mm</p> <p>6 mm</p>

Anschlüsse/Klemmen

Ausführung des elektrischen Anschlusses	
<ul style="list-style-type: none"> • für Hauptstromkreis 	Ringkabelanschluss

- für Hilfs- und Steuerstromkreis

Ringkabelanschluss

Sicherheitsrelevante Kenngrößen

B10-Wert	
<ul style="list-style-type: none"> • bei hoher Anforderungsrate gemäß SN 31920 	1 000 000
Anteil gefahrbringender Ausfälle	
<ul style="list-style-type: none"> • bei niedriger Anforderungsrate gemäß SN 31920 	40 %
<ul style="list-style-type: none"> • bei hoher Anforderungsrate gemäß SN 31920 	73 %
Ausfallrate [FIT]	
<ul style="list-style-type: none"> • bei niedriger Anforderungsrate gemäß SN 31920 	100 FIT
Produktfunktion	
<ul style="list-style-type: none"> • Spiegelkontakt gemäß IEC 60947-4-1 	Ja
T1-Wert für Proof-Test Intervall oder Gebrauchsdauer gemäß IEC 61508	20 y

Approbationen/Zertifikate

allgemeine Produktzulassung	funktionale Sicherheit/Maschinensicherheit
-----------------------------	--------------------------------------------



[KC](#)



[Baumusterbescheinigung](#)

Konformitätserklärung	Prüfbescheinigungen	Marine / Schiffbau
-----------------------	---------------------	--------------------



[Typprüfbescheinigung/Werkzeugnis](#)

[spezielle Prüfbescheinigung](#)



Marine / Schiffbau	Sonstige
--------------------	----------



[Bestätigungen](#)

Sonstige



Weitere Informationen

Information- and Downloadcenter (Kataloge, Broschüren,...)

<http://www.siemens.de/industrial-controls/catalogs>

Industry Mall (Online-Bestellsystem)

<https://mall.industry.siemens.com/mall/de/de/Catalog/product?mlfb=3RT2015-4AK62>

CAX-Online-Generator

<http://support.automation.siemens.com/WW/CAXorder/default.aspx?lang=de&mlfb=3RT2015-4AK62>

Service&Support (Handbücher, Betriebsanleitungen, Zertifikate, Kennlinien, FAQs,...)

<https://support.industry.siemens.com/cs/ww/de/ps/3RT2015-4AK62>

Bilddatenbank (Produktfotos, 2D-Maßzeichnungen, 3D-Modelle, Geräteschaltpläne, EPLAN Makros, ...)

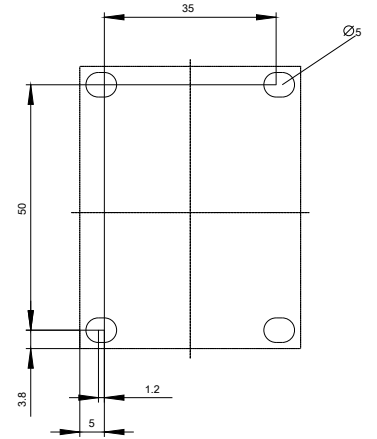
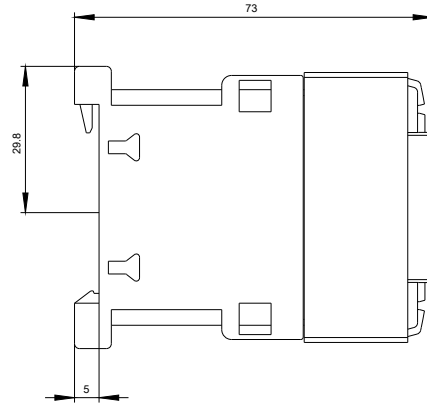
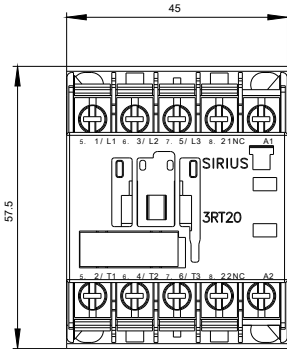
http://www.automation.siemens.com/bilddb/cax_de.aspx?mlfb=3RT2015-4AK62&lang=de

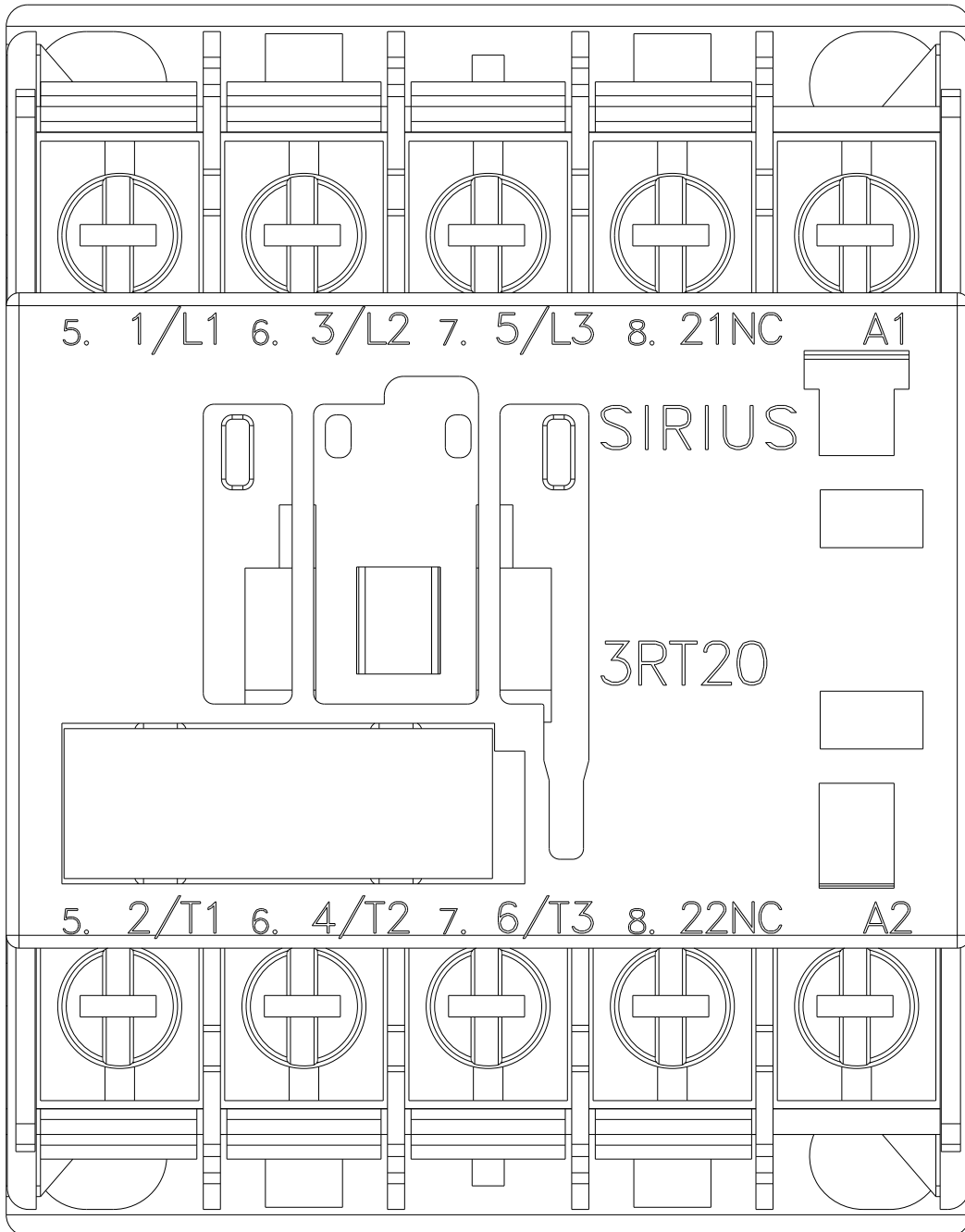
Kennlinien: Auslöseverhalten, I²t, Durchlassstrom

<https://support.industry.siemens.com/cs/ww/de/ps/3RT2015-4AK62/char>

Weitere Kennlinien (z. B. Elektrische Lebensdauer, Schalthäufigkeit)

<http://www.automation.siemens.com/bilddb/index.aspx?view=Search&mlfb=3RT2015-4AK62&objecttype=14&gridview=view1>







letzte Änderung:

16.07.2018