

LED-Modul mit integrierter LED AC 110 V, rot, Federzuganschluss, für Frontplattenbefestigung



Abbildung ähnlich

Produkt-Markename	SIRIUS ACT
Produkt-Bezeichnung	LED-Modul
Produkttyp-Bezeichnung	3SU1

Allgemeine technische Daten

Produktbestandteil	
• Diode	Ja
• Lampentransformator	Nein
• Leuchtmittel	Ja
• Vorwiderstand	Nein
Isolationsspannung	
• Bemessungswert	320 V
Verschmutzungsgrad	3
Spannungsart	
• der Betriebsspannung	AC
• zur Betätigung	AC
Stoßspannungsfestigkeit Bemessungswert	4 kV
aufgenommener Strom	

• maximal	20 mA
Schutzart IP	
• des Gehäuses	IP40
• der Anschlussklemme	IP20
Schockfestigkeit	
• gemäß IEC 60068-2-27	Sinushalbwelle 50g / 11 ms
• für Bahnanwendungen gemäß DIN EN 61373	Kategorie 1, Klasse B
Schwingfestigkeit	
• gemäß IEC 60068-2-6	10 ... 500 Hz: 5g
• für Bahnanwendungen gemäß DIN EN 61373	Kategorie 1, Klasse B
Betriebsdauer typisch	100 000 h
Betriebsspannung 1	
• bei AC	
— bei 50 Hz Bemessungswert	110 V
— bei 60 Hz Bemessungswert	110 V
relative positive Toleranz der Betriebsspannung	20 %
relative negative Toleranz der Betriebsspannung	20 %

Steuerstromkreis/ Ansteuerung

Einschaltstrom maximal	3 A
-------------------------------	-----

Anschlüsse/Klemmen

Ausführung des elektrischen Anschlusses	Federzuganschluss
Art der anschließbaren Leiterquerschnitte	
• eindrätig ohne Aderendbearbeitung	2x (0,25 ... 1,5 mm ²)
• feindrätig mit Aderendbearbeitung	2x (0,25 ... 0,75 mm ²)
• feindrätig ohne Aderendbearbeitung	2x (0,25 ... 1,5 mm ²)
• bei AWG-Leitungen	2x (24 ... 16)

Leuchtmittel

Art des Leuchtmittels	LED
Farbe des Leuchtmittels	rot
Lichtstärke	450 ... 1 120 mcd
Eignungsnachweis	
• ATEX	Nein
• IECEx	Nein

Umgebungsbedingungen

Umgebungstemperatur	
• während Betrieb	-25 ... +70 °C
• während Lagerung	-40 ... +80 °C
Umweltkategorie während Betrieb gemäß IEC 60721	3M6, 3S2, 3B2, 3K6 (bei relativer Luftfeuchtigkeit von 10 ... 95 %, keine Betauung im Betrieb erlaubt)

Einbau/ Befestigung/ Abmessungen

Befestigungsart	Frontplattenbefestigung
• der Module und Zubehör	
Höhe	36 mm
Breite	9,8 mm
Tiefe	29,4 mm

Approbationen/Zertifikate

allgemeine Produktzulassung	EMV (Elektromagnetische Verträglichkeit)	Konformitätserklärung
-----------------------------	--	-----------------------



CCC



CSA



UL



C-Tick



EG-Konf.

Prüfbescheinigungen	Sonstige
----------------------------	-----------------

[Werksbescheinigungen](#)

[spezielle Prüfbescheinigungen](#)

[Bestätigungen](#)

Weitere Informationen

Information- and Downloadcenter (Kataloge, Broschüren,...)

<http://www.siemens.de/industrial-controls/catalogs>

Industry Mall (Online-Bestellsystem)

<https://mall.industry.siemens.com/mall/de/de/Catalog/product?mlfb=3SU1401-1BC20-3AA0>

CAX-Online-Generator

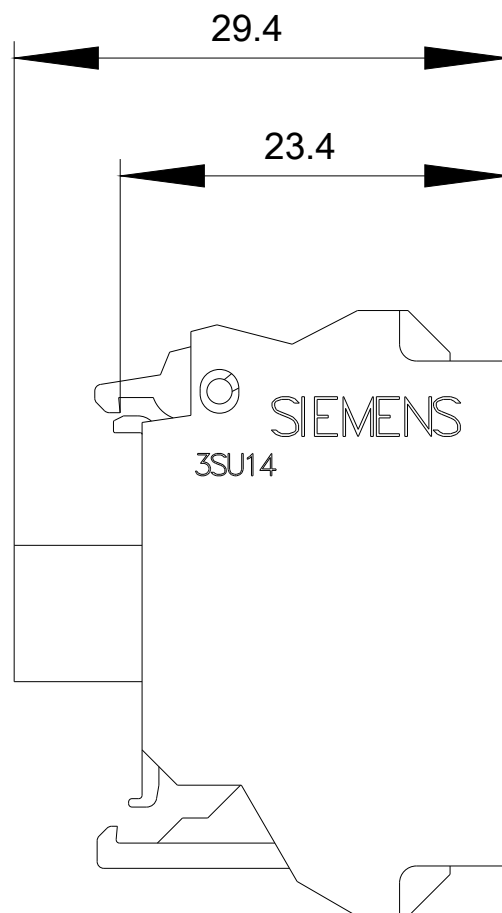
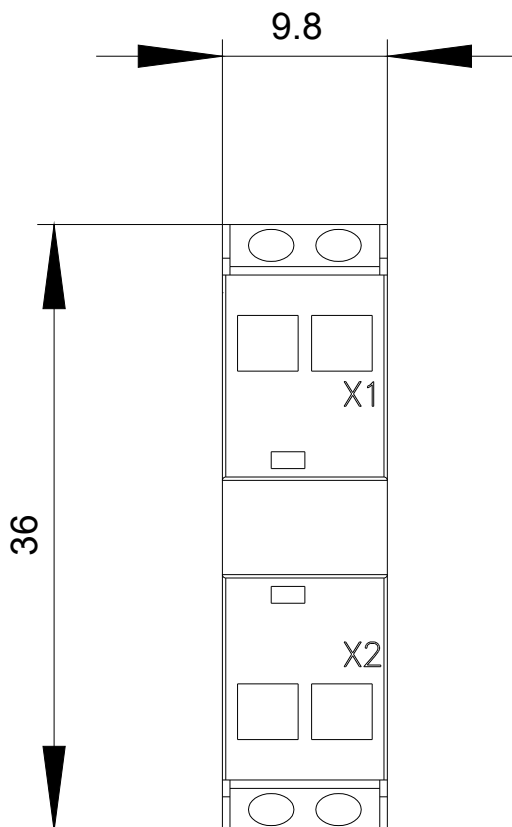
<http://support.automation.siemens.com/WW/CAXorder/default.aspx?lang=de&mlfb=3SU1401-1BC20-3AA0>

Service&Support (Handbücher, Betriebsanleitungen, Zertifikate, Kennlinien, FAQs,...)

<https://support.industry.siemens.com/cs/ww/de/ps/3SU1401-1BC20-3AA0>

Bilddatenbank (Produktfotos, 2D-Maßzeichnungen, 3D-Modelle, Geräteschaltpläne, EPLAN Makros, ...)

http://www.automation.siemens.com/bilddb/cax_de.aspx?mlfb=3SU1401-1BC20-3AA0&lang=de



110 V AC
-P



letzte Änderung:

16.07.2018