

LED-Modul mit integrierter LED, AC/DC 24-240 V, grün,  
Federzuganschluss, für Frontplattenbefestigung



Abbildung ähnlich

Produkt-Markename	SIRIUS ACT
Produkt-Bezeichnung	LED-Modul
Produkttyp-Bezeichnung	3SU1

### Allgemeine technische Daten

<b>Produktbestandteil</b>	
• Diode	Ja
• Lampentransformator	Nein
• Leuchtmittel	Ja
• Vorwiderstand	Nein
<b>Isolationsspannung</b>	
• Bemessungswert	320 V
<b>Verschmutzungsgrad</b>	3
<b>Spannungsart</b>	
• der Betriebsspannung	AC/DC
• zur Betätigung	AC/DC
<b>Stoßspannungsfestigkeit Bemessungswert</b>	4 kV
<b>aufgenommener Strom</b>	

<ul style="list-style-type: none"> <li>• maximal</li> </ul>	20 mA
<b>Schutzart IP</b>	
<ul style="list-style-type: none"> <li>• des Gehäuses</li> <li>• der Anschlussklemme</li> </ul>	IP40 IP20
<b>Schockfestigkeit</b>	
<ul style="list-style-type: none"> <li>• gemäß IEC 60068-2-27</li> <li>• für Bahnanwendungen gemäß DIN EN 61373</li> </ul>	Sinushalbwellen 50g / 11 ms Kategorie 1, Klasse B
<b>Schwingfestigkeit</b>	
<ul style="list-style-type: none"> <li>• gemäß IEC 60068-2-6</li> <li>• für Bahnanwendungen gemäß DIN EN 61373</li> </ul>	10 ... 500 Hz: 5g Kategorie 1, Klasse B
<b>Betriebsdauer typisch</b>	100 000 h
<b>Betriebsspannung</b>	
<ul style="list-style-type: none"> <li>• bei AC <ul style="list-style-type: none"> <li>— bei 50 Hz Bemessungswert</li> <li>— bei 60 Hz Bemessungswert</li> </ul> </li> <li>• bei DC <ul style="list-style-type: none"> <li>— Bemessungswert</li> </ul> </li> </ul>	24 ... 240 V 24 ... 240 V 24 ... 240 V
<b>relative positive Toleranz der Betriebsspannung</b>	20 %
<b>relative negative Toleranz der Betriebsspannung</b>	30 %

#### Steuerstromkreis/ Ansteuerung

<b>Einschaltstrom maximal</b>	3 A
-------------------------------	-----

#### Anschlüsse/Klemmen

<b>Ausführung des elektrischen Anschlusses</b>	Federzuganschluss
<b>Art der anschließbaren Leiterquerschnitte</b>	
<ul style="list-style-type: none"> <li>• eindrätig ohne Aderendbearbeitung</li> <li>• feindrätig mit Aderendbearbeitung</li> <li>• feindrätig ohne Aderendbearbeitung</li> <li>• bei AWG-Leitungen</li> </ul>	2x (0,25 ... 1,5 mm <sup>2</sup> ) 2x (0,25 ... 0,75 mm <sup>2</sup> ) 2x (0,25 ... 1,5 mm <sup>2</sup> ) 2x (24 ... 16)

#### Leuchtmittel

<b>Art des Leuchtmittels</b>	LED
<b>Farbe des Leuchtmittels</b>	grün
<b>Lichtstärke</b>	900 ... 1 400 mcd
<b>Eignungsnachweis</b>	
<ul style="list-style-type: none"> <li>• ATEX</li> <li>• IECEx</li> </ul>	Nein Nein

#### Umgebungsbedingungen

<b>Umgebungstemperatur</b>	
<ul style="list-style-type: none"> <li>• während Betrieb</li> <li>• während Lagerung</li> </ul>	-25 ... +70 °C -40 ... +80 °C
Umweltkategorie während Betrieb gemäß IEC 60721	3M6, 3S2, 3B2, 3K6 (bei relativer Luftfeuchtigkeit von 10 ... 95 %, keine Betauung im Betrieb erlaubt)

## Einbau/ Befestigung/ Abmessungen

<b>Befestigungsart</b> • der Module und Zubehör	Frontplattenbefestigung
<b>Höhe</b>	36 mm
<b>Breite</b>	9,8 mm
<b>Tiefe</b>	29,4 mm

## Approbationen/Zertifikate

<b>allgemeine Produktzulassung</b>	<b>EMV (Elektromagnetische Verträglichkeit)</b>	<b>Konformitätserklärung</b>
------------------------------------	---	------------------------------



## Prüfbescheinigungen

[Werksbescheinigungen](#)

[spezielle Prüfbescheinigungen](#)

## Sonstige

[Bestätigungen](#)

## Weitere Informationen

### Information- and Downloadcenter (Kataloge, Broschüren,...)

<http://www.siemens.de/industrial-controls/catalogs>

### Industry Mall (Online-Bestellsystem)

<https://mall.industry.siemens.com/mall/de/de/Catalog/product?mlfb=3SU1401-1BH40-3AA0>

### CAX-Online-Generator

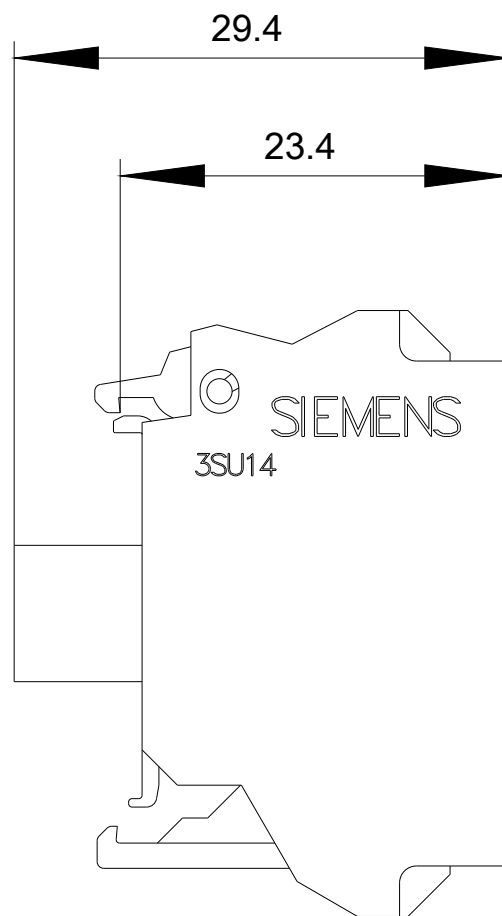
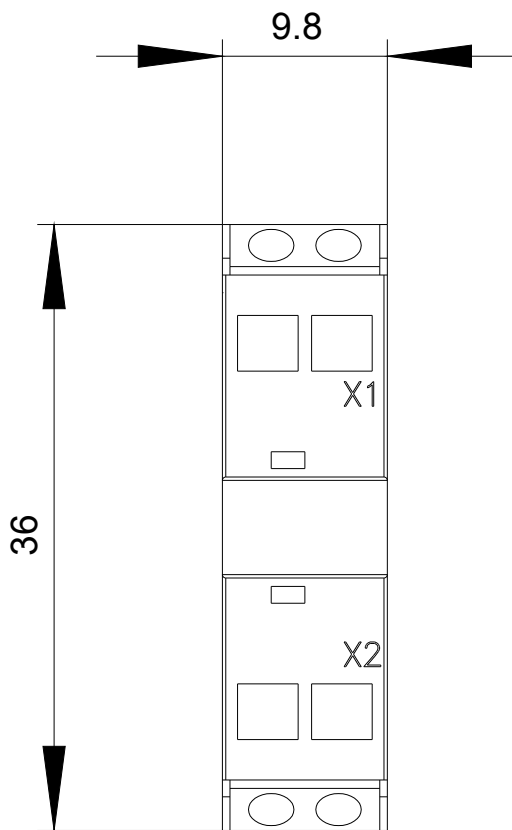
<http://support.automation.siemens.com/WW/CAXorder/default.aspx?lang=de&mlfb=3SU1401-1BH40-3AA0>

### Service&Support (Handbücher, Betriebsanleitungen, Zertifikate, Kennlinien, FAQs,...)

<https://support.industry.siemens.com/cs/ww/de/ps/3SU1401-1BH40-3AA0>

### Bilddatenbank (Produktfotos, 2D-Maßzeichnungen, 3D-Modelle, Geräteschaltpläne, EPLAN Makros, ...)

[http://www.automation.siemens.com/bilddb/cax\\_de.aspx?mlfb=3SU1401-1BH40-3AA0&lang=de](http://www.automation.siemens.com/bilddb/cax_de.aspx?mlfb=3SU1401-1BH40-3AA0&lang=de)



24-240 V AC/DC

-P



letzte Änderung:

16.07.2018