

Leistungsschütz, AC-3 16 A, 7,5 kW, 400 V 2 S + 2 Ö AC 24 V, 50 Hz 4-polig Baugröße S00 Schraubanschluss



Produkt-Markename	SIRIUS
Produkt-Bezeichnung	Schütz
Produkttyp-Bezeichnung	3RT25
Allgemeine technische Daten	
Baugröße des Schützes	S00
Produktweiterung	
<ul style="list-style-type: none"> Funktionsmodul für Kommunikation 	Nein
<ul style="list-style-type: none"> Hilfsschalter 	Ja
Stoßspannungsfestigkeit	
<ul style="list-style-type: none"> des Hauptstromkreises Bemessungswert 	6 kV
<ul style="list-style-type: none"> des Hilfsstromkreises Bemessungswert 	6 kV
maximal zulässige Spannung für sichere Trennung	
<ul style="list-style-type: none"> zwischen Spule und Hauptkontakten gemäß EN 60947-1 	400 V
Schutzart IP	
<ul style="list-style-type: none"> frontseitig 	IP20
<ul style="list-style-type: none"> der Anschlussklemme 	IP20
Schockfestigkeit bei Rechteckstoß	
<ul style="list-style-type: none"> bei AC 	7,3g / 5 ms, 4,7g / 10 ms

Schockfestigkeit bei Sinusstoß	
<ul style="list-style-type: none"> • bei AC 	11,4g / 5 ms, 7,3g / 10 ms
mechanische Lebensdauer (Schaltspiele)	
<ul style="list-style-type: none"> • des Schützes typisch 	30 000 000
<ul style="list-style-type: none"> • des Schützes mit aufgesetztem elektronikgerechtem Hilfsschalterblock typisch 	5 000 000
<ul style="list-style-type: none"> • des Schützes mit aufgesetztem Hilfsschalterblock typisch 	10 000 000
Referenzkennzeichen gemäß IEC 81346-2:2009	Q

Umgebungsbedingungen

Aufstellungshöhe bei Höhe über NN	
<ul style="list-style-type: none"> • maximal 	2 000 m
Umgebungstemperatur	
<ul style="list-style-type: none"> • während Betrieb 	-25 ... +60 °C
<ul style="list-style-type: none"> • während Lagerung 	-55 ... +80 °C

Hauptstromkreis

Polzahl für Hauptstromkreis	4
Anzahl der Schließer für Hauptkontakte	2
Anzahl der Öffner für Hauptkontakte	2
Betriebsstrom	
<ul style="list-style-type: none"> • bei AC-1 <ul style="list-style-type: none"> — bis 690 V bei Umgebungstemperatur 40 °C Bemessungswert — bis 690 V bei Umgebungstemperatur 60 °C Bemessungswert • bei AC-2 bei AC-3 bei 400 V <ul style="list-style-type: none"> — je Schließer Bemessungswert — je Öffner Bemessungswert 	22 A 20 A 16 A 9 A
anschließbarer Leiterquerschnitt im Hauptstromkreis bei AC-1	
<ul style="list-style-type: none"> • bei 60 °C minimal zulässig • bei 40 °C minimal zulässig 	2,5 mm ² 4 mm ²
Betriebsstrom	
<ul style="list-style-type: none"> • bei 1 Strombahn bei DC-1 <ul style="list-style-type: none"> — bei 24 V Bemessungswert — bei 110 V Bemessungswert — bei 220 V Bemessungswert — bei 440 V Bemessungswert • bei 2 Strombahnen in Reihe bei DC-1 <ul style="list-style-type: none"> — bei 24 V Bemessungswert — bei 110 V Bemessungswert — bei 220 V Bemessungswert 	20 A 2,1 A 0,8 A 0,6 A 20 A 12 A 1,6 A

— bei 440 V Bemessungswert	0,8 A
Betriebsstrom	
• bei 1 Strombahn bei DC-3 bei DC-5	
— bei 24 V je Öffner Bemessungswert	20 A
— bei 24 V je Schließer Bemessungswert	20 A
— bei 110 V je Öffner Bemessungswert	0,075 A
— bei 110 V je Schließer Bemessungswert	0,15 A
— bei 220 V je Öffner Bemessungswert	0,375 A
— bei 220 V je Schließer Bemessungswert	0,75 A
• bei 2 Strombahnen in Reihe bei DC-3 bei DC-5	
— bei 24 V je Öffner Bemessungswert	20 A
— bei 24 V je Schließer Bemessungswert	20 A
— bei 110 V je Öffner Bemessungswert	0,175 A
— bei 110 V je Schließer Bemessungswert	0,35 A
Betriebsleistung	
• bei AC-1	
— bei 230 V Bemessungswert	7,5 kW
— bei 400 V Bemessungswert	13 kW
• bei AC-2 bei AC-3	
— bei 230 V je Öffner Bemessungswert	2,2 kW
— bei 230 V je Schließer Bemessungswert	4 kW
— bei 400 V je Öffner Bemessungswert	4 kW
— bei 400 V je Schließer Bemessungswert	7,5 kW
Verlustleistung [W] bei AC-3 bei 400 V bei Bemessungswert Betriebsstrom je Leiter	2,2 W
Leerschalthäufigkeit	
• bei AC	10 000 1/h
• bei DC	10 000 1/h
Schalthäufigkeit	
• bei AC-1 maximal	1 000 1/h
Steuerstromkreis/ Ansteuerung	
Spannungsart der Steuerspeisespannung	AC
Steuerspeisespannung bei AC	
• bei 50 Hz Bemessungswert	24 V
• bei 60 Hz Bemessungswert	24 V
Arbeitsbereichsfaktor Steuerspeisespannung Bemessungswert der Magnetspule bei AC	
• bei 50 Hz	0,8 ... 1,1
• bei 60 Hz	0,85 ... 1,1
Anzugsscheinleistung der Magnetspule bei AC	37 V·A
• bei 50 Hz	27 V·A
• bei 60 Hz	24,3 V·A

Leistungsfaktor induktiv bei Anzugsleistung der Spule	0,8
• bei 50 Hz	0,8
• bei 60 Hz	0,75
Haltescheinleistung der Magnetspule bei AC	4,2 V·A
• bei 50 Hz	4,2 V·A
• bei 60 Hz	3,3 V·A
Leistungsfaktor induktiv bei Halteleistung der Spule	0,25
• bei 50 Hz	0,25
• bei 60 Hz	0,25
Schließverzug	
• bei AC	8 ... 33 ms
Öffnungsverzug	
• bei AC	4 ... 15 ms
Lichtbogendauer	10 ... 15 ms
Reststrom der Elektronik bei Ansteuerung mit Signal <0>	
• bei AC bei 230 V maximal zulässig	0,004 A

Hilfsstromkreis

Anzahl der Öffner für Hilfskontakte	
• unverzögert schaltend	0
Anzahl der Schließer für Hilfskontakte	
• unverzögert schaltend	0
Betriebsstrom bei AC-12 maximal	10 A
Betriebsstrom bei AC-15	
• bei 230 V Bemessungswert	10 A
• bei 400 V Bemessungswert	3 A
Betriebsstrom bei DC-12	
• bei 48 V Bemessungswert	6 A
• bei 60 V Bemessungswert	6 A
• bei 110 V Bemessungswert	3 A
• bei 125 V Bemessungswert	2 A
• bei 220 V Bemessungswert	1 A
• bei 600 V Bemessungswert	0,15 A
Betriebsstrom bei DC-13	
• bei 24 V Bemessungswert	10 A
• bei 48 V Bemessungswert	2 A
• bei 60 V Bemessungswert	2 A
• bei 110 V Bemessungswert	1 A
• bei 220 V Bemessungswert	0,3 A
• bei 600 V Bemessungswert	0,1 A
Kontaktzuverlässigkeit der Hilfskontakte	Eine Fehlschaltung pro 100 Mio. (17 V, 1 mA)

UL/CSA Bemessungsdaten

abgegebene mechanische Leistung [hp]	
• für 1-phasigen Drehstrommotor	
— bei 110/120 V Bemessungswert	1 hp
— bei 230 V Bemessungswert	2 hp
Kontaktbelastbarkeit der Hilfskontakte gemäß UL	A600 / Q600

Kurzschluss-Schutz

Ausführung des Sicherungseinsatzes	
• für Kurzschlusschutz des Hauptstromkreises	
— bei Zuordnungsart 1 erforderlich	gG: 35A (690V, 100kA)
— bei Zuordnungsart 2 erforderlich	gG: 20A (690V, 100kA)
• für Kurzschlusschutz des Hilfsschalters erforderlich	Sicherung gG: 10 A

Einbau/ Befestigung/ Abmessungen

Einbaulage	bei senkrechter Montageebene +/-180° drehbar, bei senkrechter Montageebene +/- 22,5° nach vorne und hinten kippbar
Befestigungsart	Schraub- und Schnappbefestigung auf Hutschiene 35 mm nach DIN EN 50022
• Reiheneinbau	Ja
Höhe	57,5 mm
Breite	45 mm
Tiefe	73 mm
einzuhaltender Abstand	
• bei Reihenmontage	
— vorwärts	0 mm
— rückwärts	0 mm
— aufwärts	0 mm
— abwärts	0 mm
— seitwärts	0 mm
• zu geerdeten Teilen	
— vorwärts	0 mm
— rückwärts	0 mm
— aufwärts	0 mm
— seitwärts	6 mm
— abwärts	0 mm
• zu spannungsführenden Teilen	
— vorwärts	0 mm
— rückwärts	0 mm
— aufwärts	0 mm
— abwärts	0 mm
— seitwärts	6 mm

Anschlüsse/Klemmen

Ausführung des elektrischen Anschlusses <ul style="list-style-type: none"> • für Hauptstromkreis • für Hilfs- und Steuerstromkreis 	<p>Schraubanschluss</p> <p>Schraubanschluss</p>
Art der anschließbaren Leiterquerschnitte <ul style="list-style-type: none"> • für Hauptkontakte <ul style="list-style-type: none"> — eindrätig — eindrätig oder mehrdrätig — feindrätig mit Aderendbearbeitung • bei AWG-Leitungen für Hauptkontakte 	<p>2x (0,5 ... 1,5 mm²), 2x (0,75 ... 2,5 mm²), 2x 4 mm²</p> <p>2x (0,5 ... 1,5 mm²), 2x (0,75 ... 2,5 mm²), 2x 4 mm²</p> <p>2x (0,5 ... 1,5 mm²), 2x (0,75 ... 2,5 mm²)</p> <p>2x (20 ... 16), 2x (18 ... 14), 2x 12</p>
Art der anschließbaren Leiterquerschnitte <ul style="list-style-type: none"> • für Hilfskontakte <ul style="list-style-type: none"> — eindrätig — eindrätig oder mehrdrätig — feindrätig mit Aderendbearbeitung • bei AWG-Leitungen für Hilfskontakte 	<p>2x (0,5 ... 1,5 mm²), 2x (0,75 ... 2,5 mm²), 2x 4 mm²</p> <p>2x (0,5 ... 1,5 mm²), 2x (0,75 ... 2,5 mm²), 2x 4 mm²</p> <p>2x (0,5 ... 1,5 mm²), 2x (0,75 ... 2,5 mm²)</p> <p>2x (20 ... 16), 2x (18 ... 14), 2x 12</p>
AWG-Nummer als kodierter anschließbarer Leiterquerschnitt für Hauptkontakte	20 ... 12

Sicherheitsrelevante Kenngrößen

Produktfunktion <ul style="list-style-type: none"> • Spiegelkontakt gemäß IEC 60947-4-1 • Zwangsführung gemäß IEC 60947-5-1 	<p>Ja; mit 3RH29</p> <p>Nein</p>
T1-Wert für Proof-Test Intervall oder Gebrauchsdauer gemäß IEC 61508	20 y
Berührungsschutz gegen elektrischen Schlag	fingersicher

Approbationen/Zertifikate

allgemeine Produktzulassung	funktionale Sicherheit/Maschinensicherheit	Konformitätserklärung
-----------------------------	--	-----------------------



[Baumusterbescheinigung](#)



Prüfbescheinigungen	Marine / Schiffbau
---------------------	--------------------

[Typprüfbescheinigung/Werkszeugnis](#)



Marine / Schiffbau	Sonstige
--------------------	----------



[Bestätigungen](#)



Weitere Informationen

Information- and Downloadcenter (Kataloge, Broschüren,...)

<http://www.siemens.de/industrial-controls/catalogs>

Industry Mall (Online-Bestellsystem)

<https://mall.industry.siemens.com/mall/de/de/Catalog/product?mlfb=3RT2518-1AB00>

CAX-Online-Generator

<http://support.automation.siemens.com/WW/CAXorder/default.aspx?lang=de&mlfb=3RT2518-1AB00>

Service&Support (Handbücher, Betriebsanleitungen, Zertifikate, Kennlinien, FAQs,...)

<https://support.industry.siemens.com/cs/ww/de/ps/3RT2518-1AB00>

Bilddatenbank (Produktfotos, 2D-Maßzeichnungen, 3D-Modelle, Geräteschaltpläne, EPLAN Makros, ...)

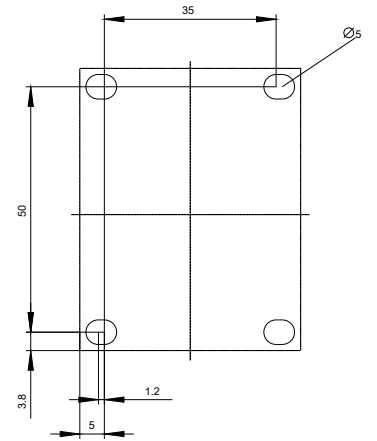
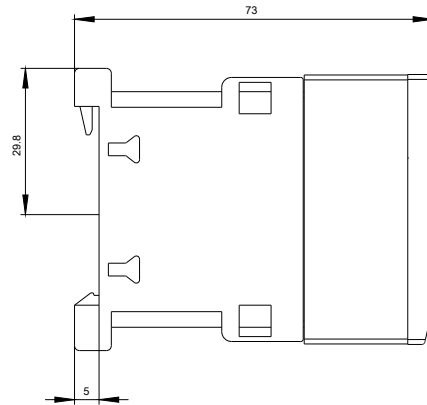
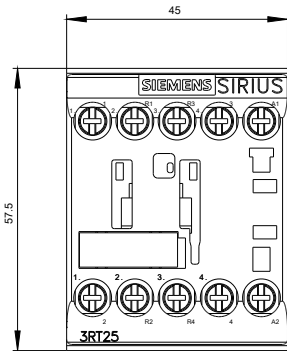
http://www.automation.siemens.com/bilddb/cax_de.aspx?mlfb=3RT2518-1AB00&lang=de

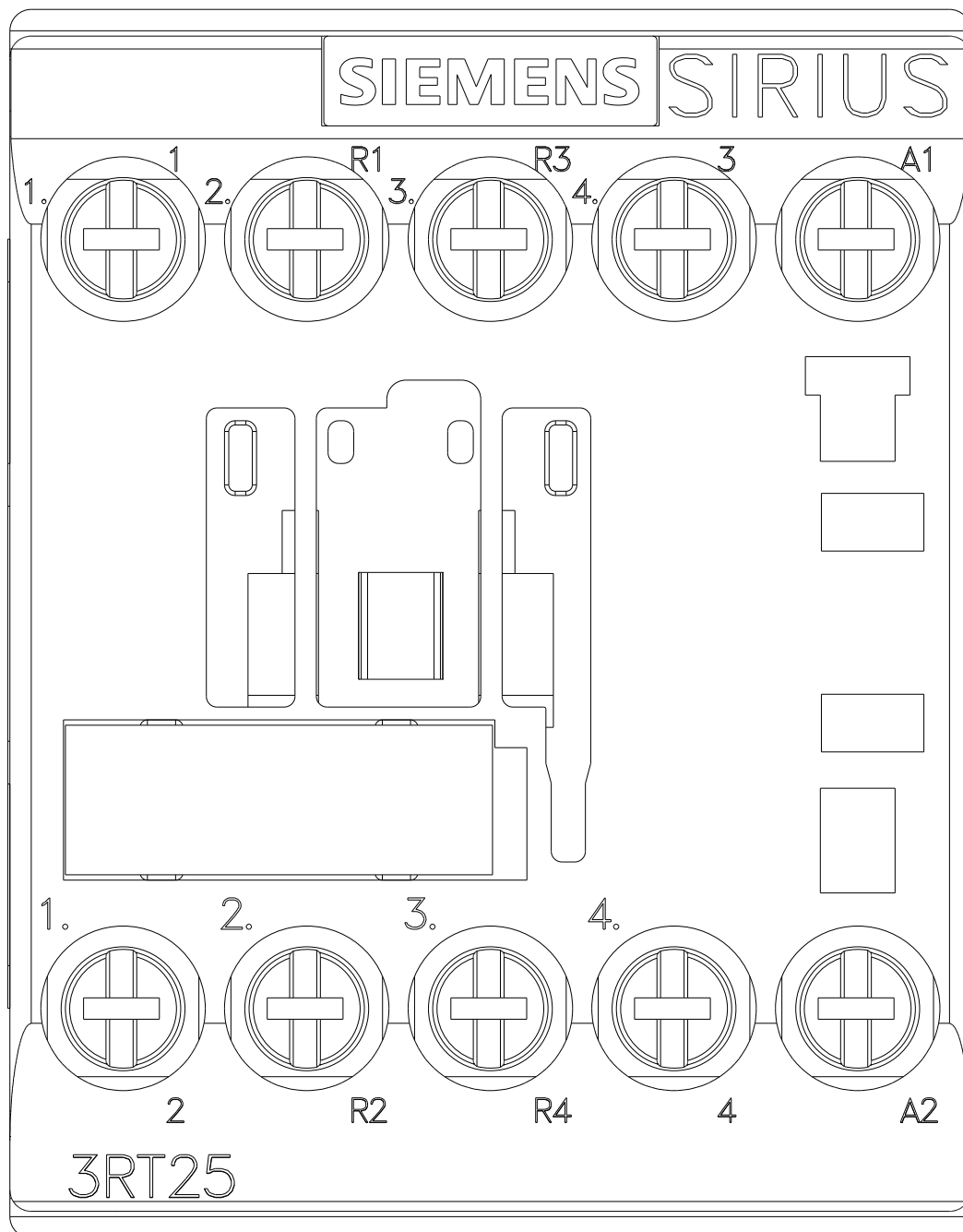
Kennlinien: Auslöseverhalten, I²t, Durchlassstrom

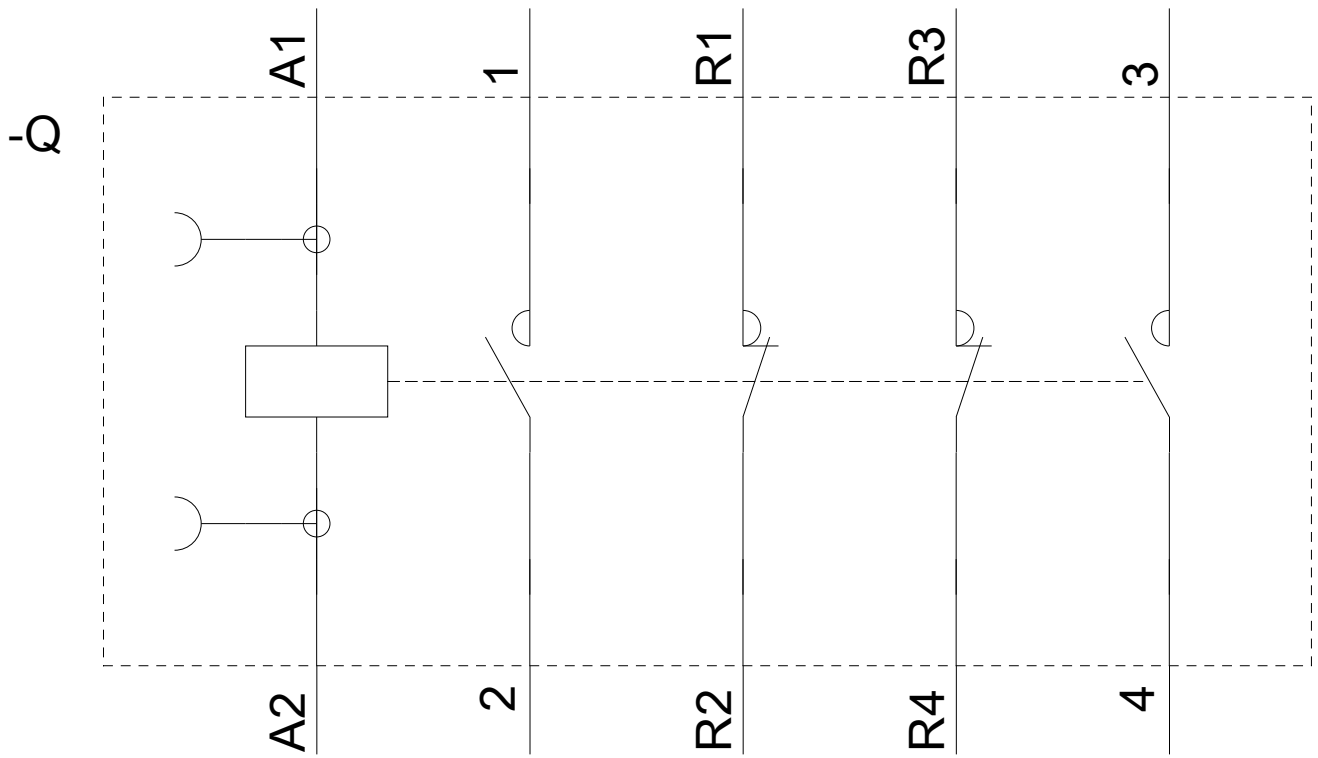
<https://support.industry.siemens.com/cs/ww/de/ps/3RT2518-1AB00/char>

Weitere Kennlinien (z. B. Elektrische Lebensdauer, Schalthäufigkeit)

<http://www.automation.siemens.com/bilddb/index.aspx?view=Search&mlfb=3RT2518-1AB00&objecttype=14&gridview=view1>







letzte Änderung:

16.07.2018