

Leistungsschütz, AC-3 9 A, 4 kW / 400 V 2 S + 2 Ö, AC 230 V 50 / 60 Hz, mit aufgestecktem Varistor, 3-polig, Baugröße S00
Schraubanschluss Hilfsschalter unlösbar für SUVA Applikationen



Produkt-Markename	SIRIUS
Produkt-Bezeichnung	Leistungsschütz
Produkttyp-Bezeichnung	3RT2
Allgemeine technische Daten	
Baugröße des Schützes	S00
Produktweiterung	
<ul style="list-style-type: none"> Funktionsmodul für Kommunikation Hilfsschalter 	Nein Nein
Stoßspannungsfestigkeit	
<ul style="list-style-type: none"> des Hauptstromkreises Bemessungswert des Hilfsstromkreises Bemessungswert 	6 kV 6 kV
maximal zulässige Spannung für sichere Trennung	
<ul style="list-style-type: none"> zwischen Spule und Hauptkontakten gemäß EN 60947-1 	400 V
Schutzart IP	
<ul style="list-style-type: none"> frontseitig der Anschlussklemme 	IP20 IP20
Schockfestigkeit bei Rechteckstoß	
<ul style="list-style-type: none"> bei AC 	6,7g / 5 ms, 4,2g / 10 ms

Schockfestigkeit bei Sinusstoß	
<ul style="list-style-type: none"> • bei AC 	10,5g / 5 ms, 6,6g / 10 ms
mechanische Lebensdauer (Schaltspiele)	
<ul style="list-style-type: none"> • des Schützes typisch 	10 000 000
<ul style="list-style-type: none"> • des Schützes mit aufgesetztem elektronikgerechtem Hilfsschalterblock typisch 	5 000 000
<ul style="list-style-type: none"> • des Schützes mit aufgesetztem Hilfsschalterblock typisch 	10 000 000
Referenzkennzeichen gemäß DIN 40719 erweitert gemäß IEC 204-2 gemäß IEC 750	K
Referenzkennzeichen gemäß IEC 81346-2:2009	Q

Umgebungsbedingungen

Aufstellungshöhe bei Höhe über NN	
<ul style="list-style-type: none"> • maximal 	2 000 m
Umgebungstemperatur	
<ul style="list-style-type: none"> • während Betrieb 	-25 ... +60 °C
<ul style="list-style-type: none"> • während Lagerung 	-55 ... +80 °C

Hauptstromkreis

Polzahl für Hauptstromkreis	3
Anzahl der Schließer für Hauptkontakte	3
Betriebsspannung	
<ul style="list-style-type: none"> • bei AC-3 Bemessungswert maximal 	690 V
Betriebsstrom	
<ul style="list-style-type: none"> • bei AC-1 bei 400 V <ul style="list-style-type: none"> — bei Umgebungstemperatur 40 °C Bemessungswert 	22 A
<ul style="list-style-type: none"> • bei AC-1 <ul style="list-style-type: none"> — bis 690 V bei Umgebungstemperatur 40 °C Bemessungswert 	22 A
<ul style="list-style-type: none"> — bis 690 V bei Umgebungstemperatur 60 °C Bemessungswert 	20 A
<ul style="list-style-type: none"> • bei AC-2 bei 400 V Bemessungswert 	9 A
<ul style="list-style-type: none"> • bei AC-3 <ul style="list-style-type: none"> — bei 400 V Bemessungswert 	9 A
<ul style="list-style-type: none"> — bei 500 V Bemessungswert 	7,7 A
<ul style="list-style-type: none"> — bei 690 V Bemessungswert 	6,7 A
<ul style="list-style-type: none"> • bei AC-4 bei 400 V Bemessungswert 	8,5 A
anschließbarer Leiterquerschnitt im Hauptstromkreis bei AC-1	
<ul style="list-style-type: none"> • bei 60 °C minimal zulässig 	2,5 mm ²
<ul style="list-style-type: none"> • bei 40 °C minimal zulässig 	4 mm ²
Betriebsstrom für ca. 200000 Schaltspiele bei AC-4	

• bei 400 V Bemessungswert	4,1 A
• bei 690 V Bemessungswert	3,3 A
Betriebsstrom	
• bei 1 Strombahn bei DC-1	
— bei 24 V Bemessungswert	20 A
— bei 110 V Bemessungswert	2,1 A
— bei 220 V Bemessungswert	0,8 A
— bei 440 V Bemessungswert	0,6 A
— bei 600 V Bemessungswert	0,6 A
• bei 2 Strombahnen in Reihe bei DC-1	
— bei 24 V Bemessungswert	20 A
— bei 110 V Bemessungswert	12 A
— bei 220 V Bemessungswert	1,6 A
— bei 440 V Bemessungswert	0,8 A
— bei 600 V Bemessungswert	0,7 A
• bei 3 Strombahnen in Reihe bei DC-1	
— bei 24 V Bemessungswert	20 A
— bei 110 V Bemessungswert	20 A
— bei 220 V Bemessungswert	20 A
— bei 440 V Bemessungswert	1,3 A
— bei 600 V Bemessungswert	1 A
Betriebsstrom	
• bei 1 Strombahn bei DC-3 bei DC-5	
— bei 24 V Bemessungswert	20 A
— bei 110 V Bemessungswert	0,1 A
• bei 2 Strombahnen in Reihe bei DC-3 bei DC-5	
— bei 24 V Bemessungswert	20 A
— bei 110 V Bemessungswert	0,35 A
• bei 3 Strombahnen in Reihe bei DC-3 bei DC-5	
— bei 24 V Bemessungswert	20 A
— bei 110 V Bemessungswert	20 A
— bei 220 V Bemessungswert	1,5 A
— bei 440 V Bemessungswert	0,2 A
— bei 600 V Bemessungswert	0,2 A
Betriebsleistung	
• bei AC-1	
— bei 230 V Bemessungswert	7,5 kW
— bei 230 V bei 60 °C Bemessungswert	7,5 kW
— bei 400 V Bemessungswert	13 kW
— bei 400 V bei 60 °C Bemessungswert	13 kW
— bei 690 V Bemessungswert	22 kW

— bei 690 V bei 60 °C Bemessungswert	22 kW
• bei AC-2 bei 400 V Bemessungswert	4 kW
• bei AC-3	
— bei 230 V Bemessungswert	2,2 kW
— bei 400 V Bemessungswert	4 kW
— bei 500 V Bemessungswert	4 kW
— bei 690 V Bemessungswert	5,5 kW
Betriebsleistung für ca. 20000 Schaltspiele bei AC-4	
• bei 400 V Bemessungswert	2 kW
• bei 690 V Bemessungswert	2,5 kW
thermischer Kurzzeitstrom befristet auf 10 s	72 A
Verlustleistung [W] bei AC-3 bei 400 V bei Bemessungswert Betriebsstrom je Leiter	0,7 W
Leerschalthäufigkeit	
• bei AC	10 000 1/h
Schalzhäufigkeit	
• bei AC-1 maximal	1 000 1/h
• bei AC-2 maximal	750 1/h
• bei AC-3 maximal	750 1/h
• bei AC-4 maximal	250 1/h

Steuerstromkreis/ Ansteuerung

Spannungsart der Steuerspeisespannung	AC
Steuerspeisespannung bei AC	
• bei 50 Hz Bemessungswert	230 V
• bei 60 Hz Bemessungswert	230 V
Arbeitsbereichsfaktor Steuerspeisespannung Bemessungswert der Magnetspule bei AC	
• bei 50 Hz	0,8 ... 1,1
• bei 60 Hz	0,85 ... 1,1
Ausführung des Überspannungsbegrenzers	mit Varistor
Anzugsscheinleistung der Magnetspule bei AC	
• bei 50 Hz	27 V·A
• bei 60 Hz	24,3 V·A
Leistungsfaktor induktiv bei Anzugsleistung der Spule	
• bei 50 Hz	0,8
• bei 60 Hz	0,75
Haltescheinleistung der Magnetspule bei AC	
• bei 50 Hz	4,2 V·A
• bei 60 Hz	3,3 V·A
Leistungsfaktor induktiv bei Halteleistung der Spule	
• bei 50 Hz	0,25
• bei 60 Hz	0,25

Schließverzögerung • bei AC	9 ... 35 ms
Öffnungsverzögerung • bei AC	3,5 ... 14 ms
Lichtbogendauer	10 ... 15 ms
Ausführung der Ansteuerung des Schaltantriebs	Standard A1 - A2

Hilfsstromkreis

Anzahl der Öffner für Hilfskontakte • unverzögert schaltend	2
Anzahl der Schließer für Hilfskontakte • unverzögert schaltend	2
Betriebsstrom bei AC-12 maximal	10 A
Betriebsstrom bei AC-15 • bei 230 V Bemessungswert • bei 400 V Bemessungswert • bei 500 V Bemessungswert • bei 690 V Bemessungswert	6 A 3 A 2 A 1 A
Betriebsstrom bei DC-12 • bei 24 V Bemessungswert • bei 48 V Bemessungswert • bei 60 V Bemessungswert • bei 110 V Bemessungswert • bei 125 V Bemessungswert • bei 220 V Bemessungswert • bei 600 V Bemessungswert	10 A 6 A 6 A 3 A 2 A 1 A 0,15 A
Betriebsstrom bei DC-13 • bei 24 V Bemessungswert • bei 48 V Bemessungswert • bei 60 V Bemessungswert • bei 110 V Bemessungswert • bei 125 V Bemessungswert • bei 220 V Bemessungswert • bei 600 V Bemessungswert	6 A 2 A 2 A 1 A 0,9 A 0,3 A 0,1 A
Kontaktzuverlässigkeit der Hilfskontakte	Eine Fehlschaltung pro 100 Mio. (17 V, 1 mA)

UL/CSA Bemessungsdaten

Vollaststrom (FLA) für 3-phasigen Drehstrommotor • bei 480 V Bemessungswert • bei 600 V Bemessungswert	7,6 A 9 A
abgegebene mechanische Leistung [hp] • für 1-phasigen Drehstrommotor — bei 110/120 V Bemessungswert	0,33 hp

— bei 230 V Bemessungswert	1 hp
• für 3-phasigen Drehstrommotor	
— bei 200/208 V Bemessungswert	2 hp
— bei 220/230 V Bemessungswert	3 hp
— bei 460/480 V Bemessungswert	5 hp
— bei 575/600 V Bemessungswert	7,5 hp
Kontaktbelastbarkeit der Hilfskontakte gemäß UL	A600 / Q600

Kurzschluss-Schutz

Ausführung des Sicherungseinsatzes	
• für Kurzschlussschutz des Hauptstromkreises	
— bei Zuordnungsart 1 erforderlich	gG: 35A (690V,100kA), aM: 20A (690V,100kA), BS88: 35A (415V,80kA)
— bei Zuordnungsart 2 erforderlich	gG: 20A (690V, 100kA), aM: 16A (690V, 100kA), BS88: 20A (415V, 80kA)
• für Kurzschlussschutz des Hilfsschalters erforderlich	Sicherung gG: 10 A

Einbau/ Befestigung/ Abmessungen

Einbaulage	bei senkrechter Montageebene +/-180° drehbar, bei senkrechter Montageebene +/- 22,5° nach vorne und hinten kippbar
Befestigungsart	Schraub- und Schnappbefestigung auf Hutschiene 35 mm nach DIN EN 60715
• Reiheneinbau	Ja
Höhe	58 mm
Breite	45 mm
Tiefe	117 mm
einzuhaltender Abstand	
• bei Reihenmontage	
— vorwärts	10 mm
— aufwärts	10 mm
— abwärts	10 mm
— seitwärts	0 mm
• zu geerdeten Teilen	
— vorwärts	10 mm
— aufwärts	10 mm
— seitwärts	6 mm
— abwärts	10 mm
• zu spannungsführenden Teilen	
— vorwärts	10 mm
— aufwärts	10 mm
— abwärts	10 mm
— seitwärts	6 mm

Anschlüsse/Klemmen

Ausführung des elektrischen Anschlusses	
<ul style="list-style-type: none"> • für Hauptstromkreis • für Hilfs- und Steuerstromkreis 	<p>Schraubanschluss</p> <p>Schraubanschluss</p>
Art der anschließbaren Leiterquerschnitte	
<ul style="list-style-type: none"> • für Hauptkontakte <ul style="list-style-type: none"> — eindrätig — eindrätig oder mehrdrätig — feindrätig mit Aderendbearbeitung • bei AWG-Leitungen für Hauptkontakte 	<p>2x (0,5 ... 1,5 mm²), 2x (0,75 ... 2,5 mm²), 2x 4 mm²</p> <p>2x (0,5 ... 1,5 mm²), 2x (0,75 ... 2,5 mm²), 2x 4 mm²</p> <p>2x (0,5 ... 1,5 mm²), 2x (0,75 ... 2,5 mm²)</p> <p>2x (20 ... 16), 2x (18 ... 14), 2x 12</p>
anschließbarer Leiterquerschnitt für Hauptkontakte	
<ul style="list-style-type: none"> • eindrätig • mehrdrätig • feindrätig mit Aderendbearbeitung 	<p>0,5 ... 4 mm²</p> <p>0,5 ... 4 mm²</p> <p>0,5 ... 2,5 mm²</p>
anschließbarer Leiterquerschnitt für Hilfskontakte	
<ul style="list-style-type: none"> • eindrätig oder mehrdrätig • feindrätig mit Aderendbearbeitung 	<p>0,5 ... 4 mm²</p> <p>0,5 ... 2,5 mm²</p>
Art der anschließbaren Leiterquerschnitte	
<ul style="list-style-type: none"> • für Hilfskontakte <ul style="list-style-type: none"> — eindrätig oder mehrdrätig — feindrätig mit Aderendbearbeitung • bei AWG-Leitungen für Hilfskontakte 	<p>2x (0,5 ... 1,5 mm²), 2x (0,75 ... 2,5 mm²), 2x 4 mm²</p> <p>2x (0,5 ... 1,5 mm²), 2x (0,75 ... 2,5 mm²)</p> <p>2x (20 ... 16), 2x (18 ... 14), 2x 12</p>
AWG-Nummer als kodierter anschließbarer Leiterquerschnitt	
<ul style="list-style-type: none"> • für Hauptkontakte • für Hilfskontakte 	<p>20 ... 12</p> <p>20 ... 12</p>

Sicherheitsrelevante Kenngrößen

B10-Wert	
<ul style="list-style-type: none"> • bei hoher Anforderungsrate gemäß SN 31920 	1 000 000
Anteil gefahrbringender Ausfälle	
<ul style="list-style-type: none"> • bei niedriger Anforderungsrate gemäß SN 31920 • bei hoher Anforderungsrate gemäß SN 31920 	<p>40 %</p> <p>73 %</p>
Ausfallrate [FIT]	
<ul style="list-style-type: none"> • bei niedriger Anforderungsrate gemäß SN 31920 	100 FIT
Produktfunktion	
<ul style="list-style-type: none"> • Spiegelkontakt gemäß IEC 60947-4-1 • Zwangsführung gemäß IEC 60947-5-1 	<p>Ja</p> <p>Nein</p>
T1-Wert für Proof-Test Intervall oder Gebrauchsdauer gemäß IEC 61508	20 y
Berührungsschutz gegen elektrischen Schlag	fingersicher

Approbationen/Zertifikate

allgemeine Produktzulassung	funktionale Sicherheit/Maschinensicherheit
-----------------------------	--------------------------------------------



[KC](#)



[Baumusterbescheinigung](#)

Konformitätserklärung	Prüfbescheinigungen	Marine / Schiffbau
-----------------------	---------------------	--------------------



[Typprüfbescheinigung/Werkszeugnis](#)

[spezielle Prüfbescheinigung](#)



Marine / Schiffbau	Sonstige
--------------------	----------



[Bestätigungen](#)

Sonstige



Weitere Informationen

Information- and Downloadcenter (Kataloge, Broschüren,...)

<http://www.siemens.de/industrial-controls/catalogs>

Industry Mall (Online-Bestellsystem)

<https://mall.industry.siemens.com/mall/de/de/Catalog/product?mlfb=3RT2016-1CP04-3MA0>

CAX-Online-Generator

<http://support.automation.siemens.com/WW/CAXorder/default.aspx?lang=de&mlfb=3RT2016-1CP04-3MA0>

Service&Support (Handbücher, Betriebsanleitungen, Zertifikate, Kennlinien, FAQs,...)

<https://support.industry.siemens.com/cs/ww/de/ps/3RT2016-1CP04-3MA0>

Bilddatenbank (Produktfotos, 2D-Maßzeichnungen, 3D-Modelle, Geräteschaltpläne, EPLAN Makros, ...)

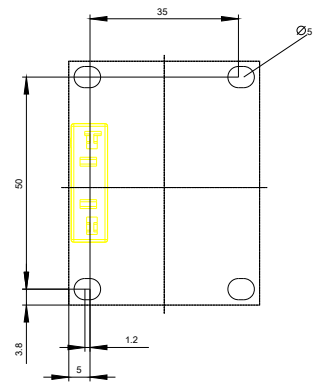
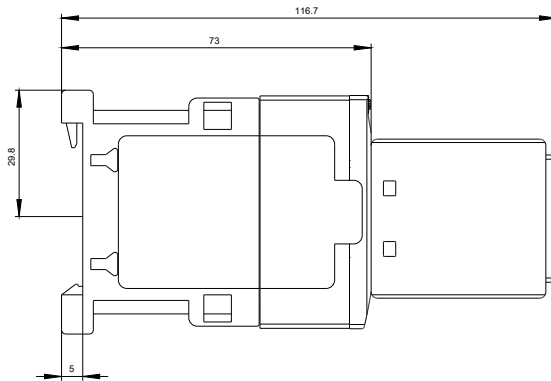
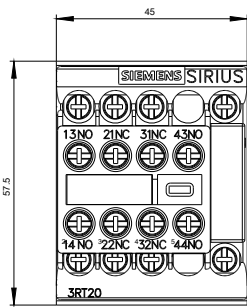
http://www.automation.siemens.com/bilddb/cax_de.aspx?mlfb=3RT2016-1CP04-3MA0&lang=de

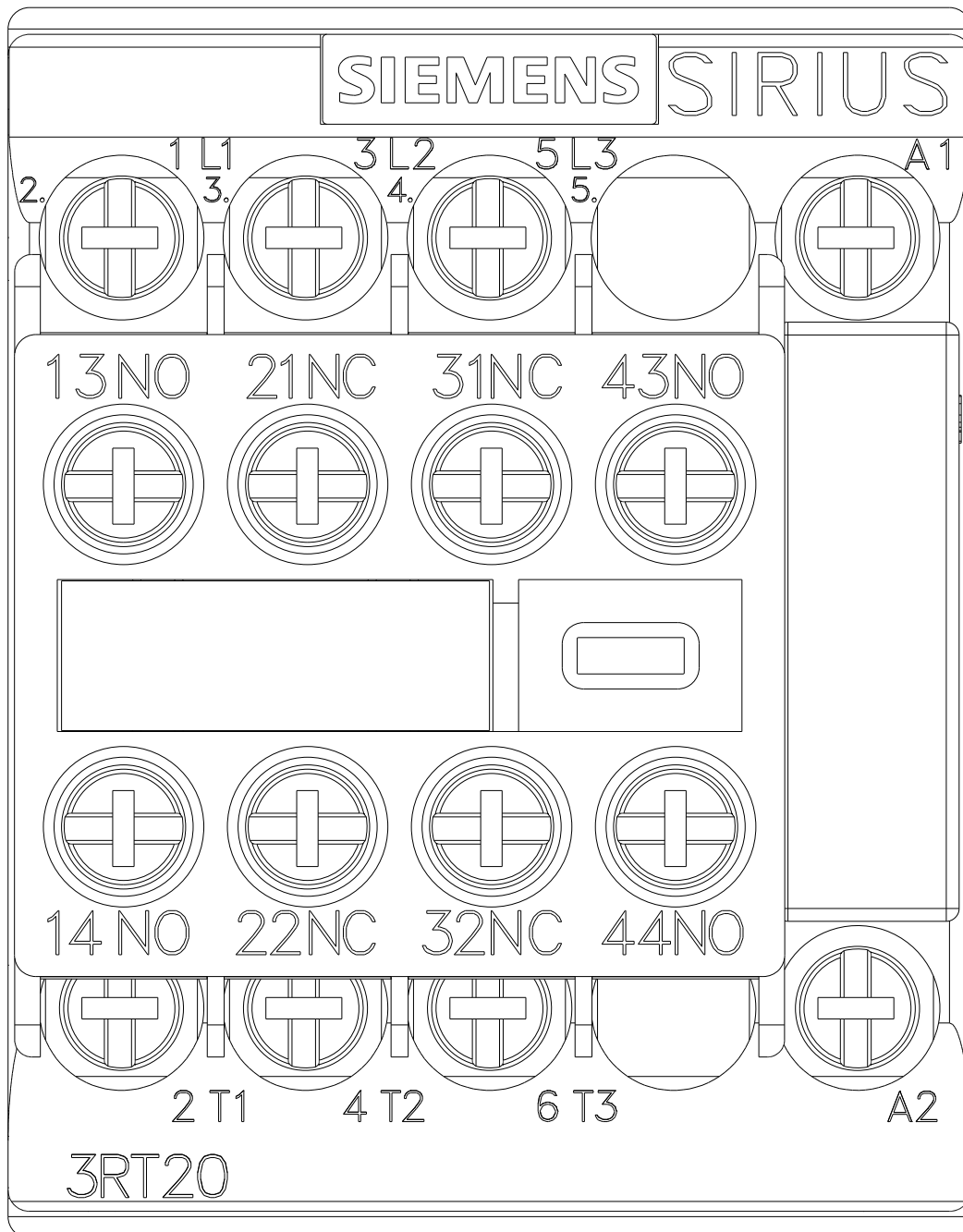
Kennlinien: Auslöseverhalten, I²t, Durchlassstrom

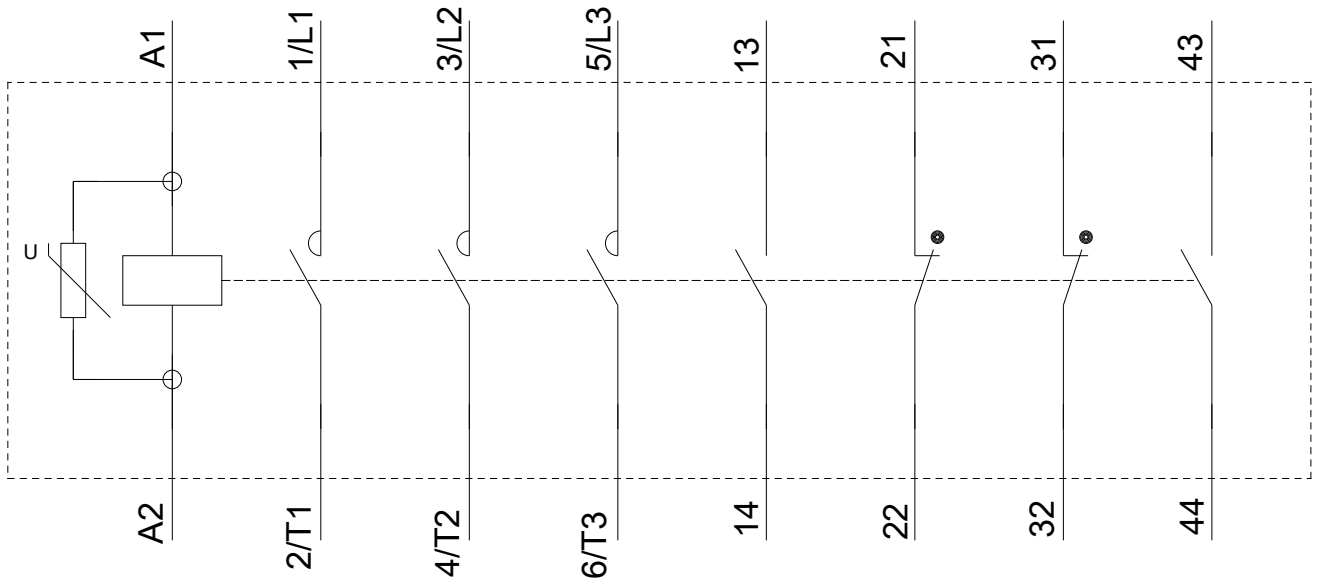
<https://support.industry.siemens.com/cs/ww/de/ps/3RT2016-1CP04-3MA0/char>

Weitere Kennlinien (z. B. Elektrische Lebensdauer, Schalthäufigkeit)

<http://www.automation.siemens.com/bilddb/index.aspx?view=Search&mlfb=3RT2016-1CP04-3MA0&objecttype=14&gridview=view1>







letzte Änderung:

16.07.2018