

Leuchtmelder, 22 mm, rund, Metall, hochglanz, klar, Linse, glatt, mit Halter, LED-Modul MIT INTEGRIERTER LED AC/DC 24V, Schraubanschluss



Abbildung ähnlich

Produkt-Markename	SIRIUS ACT
Produkt-Bezeichnung	Leuchtmelder
Ausführung des Produkts	Komplettgerät
Produkttyp-Bezeichnung	3SU1
Hersteller-Artikelnummer	
<ul style="list-style-type: none"> • des mitgelieferten LED-Moduls • des mitgelieferten Halters • des mitgelieferten Melders 	3SU1401-1BB60-1AA0 3SU1550-0AA10-0AA0 3SU1051-6AA70-0AA0

Gehäuse

Anzahl der Befehlsstellen	1
----------------------------------	---

Betätigungselement

Produkterweiterung optional Leuchtmittel	Ja
Farbe	
<ul style="list-style-type: none"> • des Betätigungselements 	klar
Material des Betätigungselements	Kunststoff
Form des Betätigungselements	rund
Außendurchmesser des Betätigungselements	29,45 mm

Frontring	
Produktbestandteil Frontring	Nein
Halter	
Material des Halters	Metall
Anzeige	
Anzahl der LED Module	1
Allgemeine technische Daten	
Produktbestandteil	
• Leuchtmittel	Ja
Isolationsspannung	
• Bemessungswert	320 V
Verschmutzungsgrad	3
Stoßspannungsfestigkeit Bemessungswert	4 kV
Schutzart IP	IP66, IP67, IP69(IP69K)
• der Anschlussklemme	IP20
Schutzart NEMA	NEMA 1, 2, 3, 3R, 4, 4X, 12, 13
Schockfestigkeit	
• gemäß IEC 60068-2-27	Sinushalbwelle 50g / 11 ms
Schwingfestigkeit	
• gemäß IEC 60068-2-6	10 ... 500 Hz: 5g
Versorgungsspannung	
Spannungsart der Versorgungsspannung	
• des Leuchtmittels	AC/DC
Versorgungsspannung des Leuchtmittels bei AC	
• bei 50 Hz Bemessungswert	24 V
• bei 60 Hz Bemessungswert	24 V
Versorgungsspannung des Leuchtmittels bei DC	
• Bemessungswert	24 V
relative negative Toleranz der Versorgungsspannung	20 %
relative positive Toleranz der Versorgungsspannung	20 %
Steuerstromkreis/ Ansteuerung	
Einschaltstrom maximal	2 A
Hilfsstromkreis	
Anzahl der Öffner	
• für Hilfskontakte	0
Anzahl der Schließer	
• für Hilfskontakte	0
Anzahl der Wechsler	
• für Hilfskontakte	0
Anschlüsse/Klemmen	

Ausführung des elektrischen Anschlusses	
<ul style="list-style-type: none"> • der Module und Zubehör 	Schraubanschluss
Art der anschließbaren Leiterquerschnitte	
<ul style="list-style-type: none"> • eindrätig mit Aderendbearbeitung • eindrätig ohne Aderendbearbeitung • feindrätig mit Aderendbearbeitung • feindrätig ohne Aderendbearbeitung • bei AWG-Leitungen 	2x (0,5 ... 0,75 mm ²) 2x (1,0 ... 1,5 mm ²) 2x (0,5 ... 1,5 mm ²) 2x (1,0 ... 1,5 mm ²) 2x (18 ... 14)
Anzugsdrehmoment der Schrauben im Halter	1 ... 1,2 N·m
Anzugsdrehmoment	
<ul style="list-style-type: none"> • bei Schraubanschluss 	0,8 ... 0,9 N·m

Leuchtmittel	
Art des Leuchtmittels	LED
Farbe des Leuchtmittels	weiß
Lichtstärke	900 ... 1 400 mcd

Umgebungsbedingungen	
Umgebungstemperatur	
<ul style="list-style-type: none"> • während Betrieb • während Lagerung 	-25 ... +70 °C -40 ... +80 °C
Umweltkategorie während Betrieb gemäß IEC 60721	3M6, 3S2, 3B2, 3K6 (bei relativer Luftfeuchtigkeit von 10 ... 95 %, keine Betauung im Betrieb erlaubt für alle Geräte hinter der Fronttafel)

Einbau/ Befestigung/ Abmessungen	
Befestigungsart	Frontplattenbefestigung
<ul style="list-style-type: none"> • der Module und Zubehör 	Frontplattenbefestigung
Höhe	40 mm
Breite	30 mm
Form der Einbauöffnung	rund
Einbaudurchmesser	22,3 mm
positive Toleranz des Einbaudurchmessers	0,4 mm
Einbauhöhe	11,8 mm
Einbaubreite	29,5 mm
Einbautiefe	49,7 mm

Approbationen/Zertifikate

allgemeine Produktzulassung				Konformitätserklärung	Prüfbescheinigungen
 CCC	 CSA	 UL		 EG-Konf.	Werksbescheinigungen

Prüfbescheinigungen	Marine / Schiffbau
---------------------	--------------------

spezielle Prüfbescheinigungen	 ABS	 LRS	 PRS	 RINA	 RMRS
---	--	--	--	---	---

Marine / Schiffbau	Sonstige
--------------------	----------

 DNV-GL DNVGL.COM/AF	Bestätigungen
---	-------------------------------

Weitere Informationen

Information- and Downloadcenter (Kataloge, Broschüren,...)

<http://www.siemens.de/industrial-controls/catalogs>

Industry Mall (Online-Bestellsystem)

<https://mall.industry.siemens.com/mall/de/de/Catalog/product?mlfb=3SU1152-6AA70-1AA0>

CAX-Online-Generator

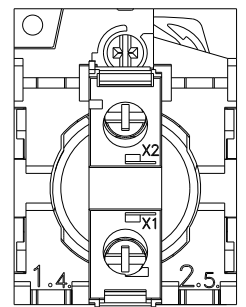
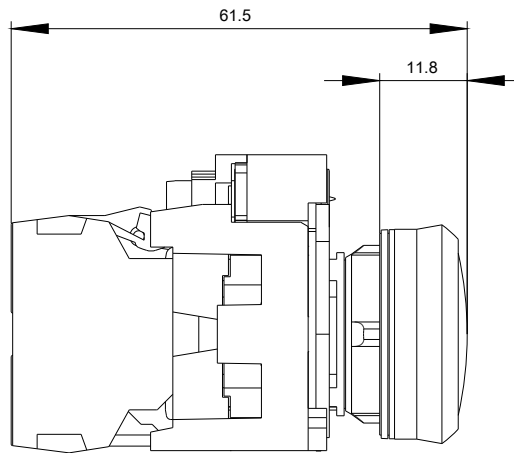
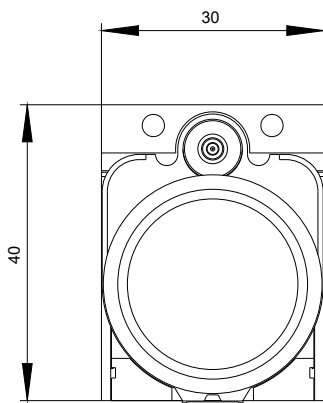
<http://support.automation.siemens.com/WW/CAXorder/default.aspx?lang=de&mlfb=3SU1152-6AA70-1AA0>

Service&Support (Handbücher, Betriebsanleitungen, Zertifikate, Kennlinien, FAQs,...)

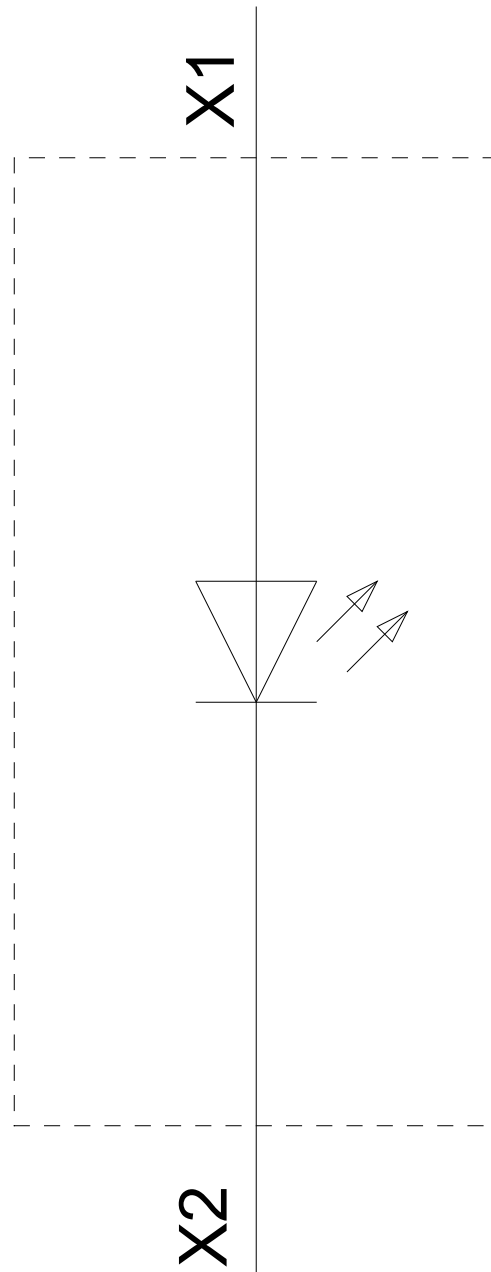
<https://support.industry.siemens.com/cs/ww/de/ps/3SU1152-6AA70-1AA0>

Bilddatenbank (Produktfotos, 2D-Maßzeichnungen, 3D-Modelle, Geräteschaltpläne, EPLAN Makros, ...)

http://www.automation.siemens.com/bilddb/cax_de.aspx?mlfb=3SU1152-6AA70-1AA0&lang=de



24 V AC/DC
-P



letzte Änderung:

20.07.2018