

Gehäuse für Befehlsgeräte, 22 mm, rund, Gehäusematerial Metall, Gehäuseoberteil grau, mit Schutzkragen, 1 Befehlsstelle, ohne Bestückung, Bodenbefestigung, oben und unten je 1xM20



Abbildung ähnlich

Produkt-Markename	SIRIUS ACT
Produkt-Bezeichnung	Gehäuse
Produkttyp-Bezeichnung	3SU1
Gehäuse	
Ausführung des Gehäuses	mit Schutzkragen
Form der Gehäusefront	quadratisch
Material des Gehäuses	Metall
Anzahl der Befehlsstellen	1
Produktbestandteil	
• Schutzkragen	Ja
Farbe	
• des Gehäuseoberteils	grau
Befestigungsart des Gehäuses	senkrecht
Allgemeine technische Daten	
Schutzart IP	IP66, IP67, IP69(IP69K)
Schutzart NEMA	NEMA 1, 2, 3, 3R, 4, 4X, 12, 13
Schockfestigkeit	

• für Bahnanwendungen gemäß DIN EN 61373	Kategorie 1, Klasse B
Schwingfestigkeit	
• für Bahnanwendungen gemäß DIN EN 61373	Kategorie 1, Klasse B
Ausführung der Kabeleinführung	ohne

Anschlüsse/Klemmen

Ausführung des elektrischen Anschlusses am Gehäuse	Leitungsführung oben und unten je 1 x M20
Anzugsdrehmoment der Befestigungsschrauben im Gehäusedeckel	1,5 ... 1,7 N·m







Umgebungsbedingungen

Umgebungstemperatur	
• während Betrieb	-25 ... +70 °C
• während Lagerung	-40 ... +80 °C

Einbau/ Befestigung/ Abmessungen

Befestigungsart	
• der Module und Zubehör	Bodenbefestigung
Höhe	89,4 mm
Breite	85 mm
Tiefe	112,5 mm
Einbaudurchmesser	22,3 mm
positive Toleranz des Einbaudurchmessers	0,4 mm

Approbationen/Zertifikate

allgemeine Produktzulassung	Konformitätserklärung
 CCC	 CSA
 UL	 VDE
 EAC	 EG-Konf.

Prüfbescheinigungen	Sonstige
----------------------------	-----------------

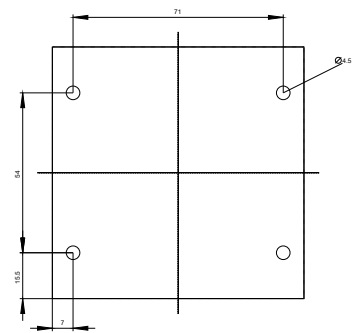
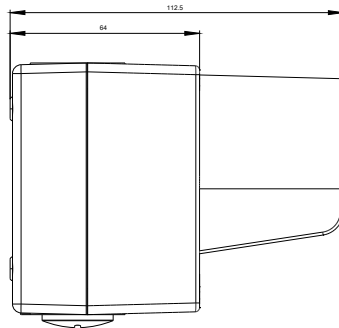
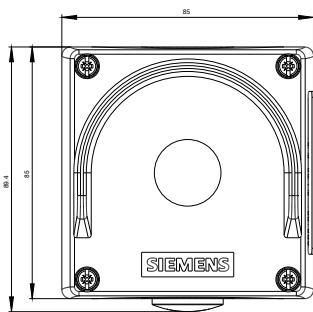
Werksbescheinigungen	spezielle Prüfbescheinigungen	Bestätigungen
--------------------------------------	---	-------------------------------

Weitere Informationen

Information- and Downloadcenter (Kataloge, Broschüren,...)
<http://www.siemens.de/industrial-controls/catalogs>

Industry Mall (Online-Bestellsystem)
<https://mall.industry.siemens.com/mall/de/de/Catalog/product?mlfb=3SU1851-0AA00-0AC1>

CAX-Online-Generator
<http://support.automation.siemens.com/WW/CAXorder/default.aspx?lang=de&mlfb=3SU1851-0AA00-0AC1>



letzte Änderung:

16.07.2018