

Elektron.ger. Hilfsschalter seitlich, 1 S + 1 Ö Strombahn 1 S, 1 Ö für 3RH2 und 3RT2 Federzuganschluss R: 33/34, 41/42



Allgemeine technische Daten	
Produkt-Markename	SIRIUS
Eignung zur Verwendung	Hilfs- und Leistungsschütz
Schutzart IP frontseitig	IP20
Umgebungstemperatur	
<ul style="list-style-type: none"> während Lagerung während Betrieb 	-55 ... +80 °C -25 ... +60 °C
mechanische Lebensdauer (Schaltspiele) typisch	5 000 000
Kontaktzuverlässigkeit	Eine Fehlschaltung pro 100 Mio. (5 V, 1 mA)
Kontaktzuverlässigkeit der Hilfskontakte	Eine Fehlschaltung pro 100 Mio. (5 V, 1 mA)
Isolationsspannung bei Verschmutzungsgrad 3 Bemessungswert	690 V
Stoßspannungsfestigkeit Bemessungswert	6 kV

Hilfsstromkreis	
Anzahl der Öffner für Hilfskontakte	
<ul style="list-style-type: none"> unverzögert schaltend nacheilend schaltend 	1 0
Anzahl der Schließer für Hilfskontakte	
<ul style="list-style-type: none"> unverzögert schaltend 	1

• voreilend schaltend	0
Betriebsstrom	
• der Hilfskontakte bei DC-13	
— bei 24 V	0,3 A
— bei 60 V	0,3 A

Einbau/ Befestigung/ Abmessungen

Befestigungsart	Schnappbefestigung
Breite	10 mm
Höhe	61,2 mm
Tiefe	66 mm

Anschlüsse/Klemmen






Ausführung des elektrischen Anschlusses für Hilfs- und Steuerstromkreis	Federzuganschluss
Art der anschließbaren Leiterquerschnitte	
• für Hilfskontakte	
— feindrätig	
— mit Aderendbearbeitung	2x (0,5 ... 1,5 mm ²)
— ohne Aderendbearbeitung	2x (0,5 ... 2,5 mm ²)
• bei AWG-Leitungen für Hilfskontakte	2x (20 ... 14)




Sicherheitsrelevante Kenngrößen

Produktfunktion Spiegelkontakt gemäß IEC 60947-4-1	Ja
• Anmerkung	mit 3RT2
Produktfunktion Zwangsführung gemäß IEC 60947-5-1	Nein

Approbationen/Zertifikate

allgemeine Produktzulassung				Konformitätserklärung	Prüfbescheinigungen
 CCC	 CSA	 UL		 EG-Konf.	spezielle Prüfbescheinigungen

Prüfbescheinigungen	Schiffbau				
Typprüfbescheinigung/Werkszeugnis	 ABS	 BUREAU VERITAS	 GL	 LRS	 PRS

Schiffbau	sonstiges	Railway
 RINA	Bestätigungen	Schwingen / Schocken
 RMRS	 VDE	

Weitere Informationen

Information- and Downloadcenter (Kataloge, Broschüren,...)

<http://www.siemens.de/industrial-controls/catalogs>

Industry Mall (Online-Bestellsystem)

<https://mall.industry.siemens.com/mall/de/de/Catalog/product?mlfb=3RH2911-2DE11>

CAX-Online-Generator

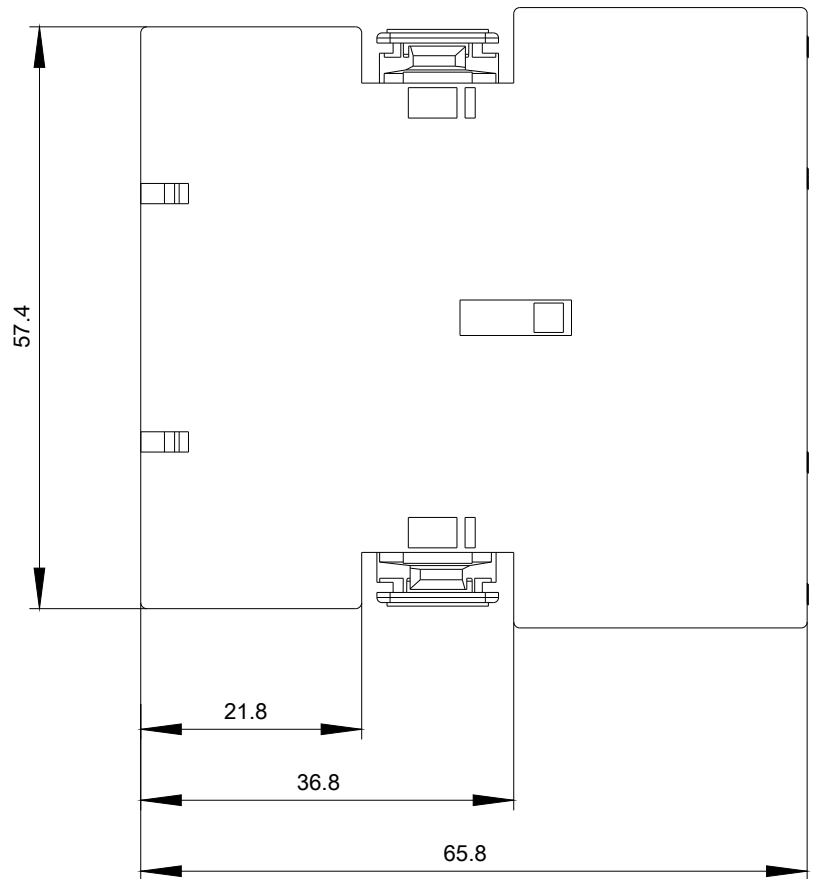
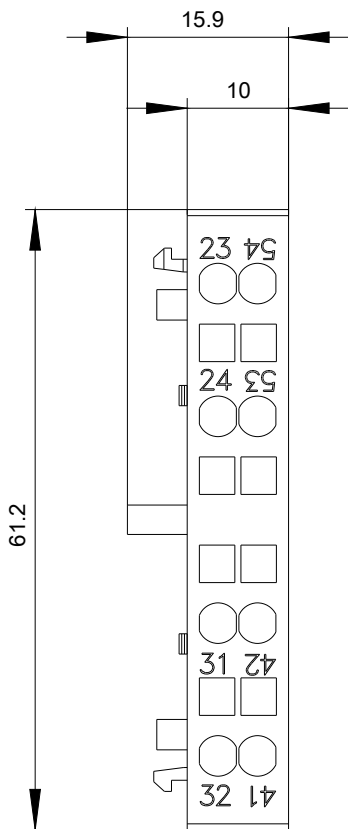
<http://support.automation.siemens.com/WW/CAXorder/default.aspx?lang=de&mlfb=3RH2911-2DE11>

Service&Support (Handbücher, Betriebsanleitungen, Zertifikate, Kennlinien, FAQs,...)

<https://support.industry.siemens.com/cs/ww/de/ps/3RH2911-2DE11>

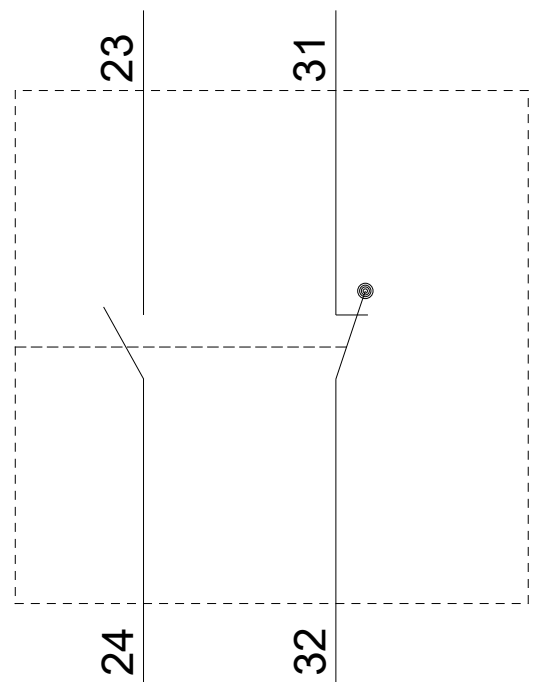
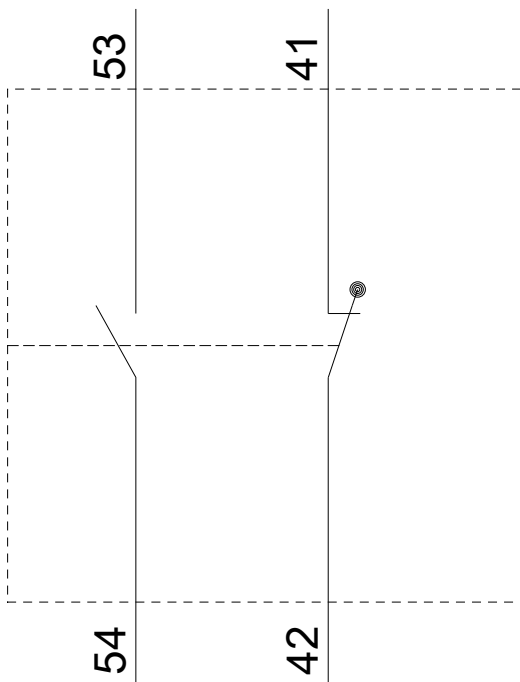
Bilddatenbank (Produktfotos, 2D-Maßzeichnungen, 3D-Modelle, Geräteschaltpläne, EPLAN Makros, ...)

http://www.automation.siemens.com/bilddb/cax_de.aspx?mlfb=3RH2911-2DE11&lang=de



links

rechts



letzte Änderung:

29.06.2018