

SETRON, Lasttrennschalter 3LD, Hauptschalter, 3-polig, $I_u=250A$,
Betriebsleistung / bei AC-23 A bei 400V: 132 kW, Frontbefestigt,
Knebelantrieb, schwarz, 4-Loch Befestigung der Handhabe



Ausführung

Produkt-Markename	SETRON
Produkt-Bezeichnung	Lasttrennschalter 3LD
Ausführung des Produkts	Hauptschalter
Ausführung der Anzeige / für Schaltstellungsanzeige Handbetrieb	1 ON - 0 OFF
Ausführung des Betätigungselements	Knebel
Ausführung des Griffs	Knebelantrieb, schwarz
Ausführung des Schaltantriebs / Motorantrieb	Nein

Allgemeine technische Daten

Polzahl	3
Bauart des Geräts	Festeinbau
Bauart des Schalters	Frontbefestigt
Baugröße des Lasttrennschalters	5
Schalzhäufigkeit / maximal	50 1/h

Spannung

Isolationsspannung / Bemessungswert	690 V
Stoßspannungsfestigkeit / Bemessungswert	8 kV

Schutzart und Schutzklasse	
Schutzart IP	IP65
Schutzart IP / frontseitig	IP65
Verlustleistung	
Verlustleistung [W] / bei Bemessungswert Strom / bei AC / bei warmem Betriebszustand / je Pol	36 W
Strom	
Strom / bei AC / Bemessungswert	250 A
Dauerstrom / Bemessungswert	250 A
Kurzzeitstromfestigkeit (I _{cw}) / bei 690 V / befristet auf 1 s / Bemessungswert	4 000 A
Hauptstromkreis	
Betriebsfrequenz	
• Anfangswert	50 Hz
• Endwert	60 Hz
Betriebsleistung	
• bei AC-23 A / bei 400 V / Bemessungswert	132 kW
• bei AC-23 A / bei 690 V / Bemessungswert	55 kW
• bei AC-3 / bei 400 V / Bemessungswert	110 kW
• bei AC-3 / bei 690 V / Bemessungswert	45 kW
Betriebsspannung	
• bei AC / bei 50/60 Hz / Bemessungswert	690 V
Hilfsstromkreis	
Anzahl der Wechsler / für Hilfskontakte	0
Anzahl der Öffner / für Hilfskontakte	0
Anzahl der Schließer / für Hilfskontakte	0
Betriebsspannung / der Hilfskontakte / bei AC / maximal	500 V
Dauerstrom / des Hilfskontaktes / Bemessungswert	10 A
Isolationsspannung / des Hilfsschalters / Bemessungswert	500 V
Eignung	
Eignung zur Verwendung	
• Hauptschalter	Ja
• Lasttrennschalter	Ja
• NOT-AUS-Schalter	Nein
• Sicherheitsschalter	Nein
• Wartungs-/Reparaturschalter	Ja
Produktdetails	
Produktausstattung / Verriegelung	Ja
Produkterweiterung / optional	

- Motorantrieb
- Spannungsauslöser

Nein

Nein

Anschlüsse

Art der anschließbaren Leiterquerschnitte

- | | |
|---|--|
| • für Cu-Leiter / eindrätig | 1x (16...185 mm ²) |
| • für Cu-Leiter / feindrätig / mit Aderendbearbeitung | 1x (16...150 mm ²) |
| • für Cu-Leiter / mehrdrätig | 1x (16...185 mm ²) |
| • für Hilfskontakte / eindrätig | 2x (0,75 ... 2,5 mm ²), 1x 4 mm ² |
| • für Hilfskontakte / feindrätig / mit Aderendbearbeitung | 2x (0,75 ... 1,5 mm ²), 1x 2,5 mm ² |
| • für Hilfskontakte / mehrdrätig | 2x (0,75 ... 2,5 mm ²), 1x 4 mm ² |

Ausführung des elektrischen Anschlusses

- | | |
|-----------------------|------------------|
| • für Hauptstromkreis | Rahmenklemme |
| • für Hilfskontakte | Anschlussklemmen |

Anforderungen

Ausführung des Sicherungseinsatzes

- | | |
|---|------------------------|
| • für Kurzschlusschutz des Hauptstromkreises / erforderlich | Sicherung gL/gG: 250 A |
| • für Kurzschlusschutz des Hilfsschalters / erforderlich | Sicherung gL/gG: 10 A |

Mechanischer Aufbau





Höhe	169 mm
Breite	112 mm
Tiefe	94 mm
Befestigungsart	Einbaugerät Festeinbautechnik
Befestigungsart	
• Frontmontage mit 4-Loch Befestigung	Ja
• Frontmontage mit Zentralbefestigung	Nein
• Schienen-Montage	Nein
Nettogewicht	2 092 g

Umgebungsbedingungen

Umgebungstemperatur	
• während Betrieb / minimal	-25 °C
• während Betrieb / maximal	55 °C

Approbationen Zertifikate

Referenzkennzeichen	
• gemäß DIN EN 61346-2	S
• gemäß IEC 81346-2:2009	SF

allgemeine Produktzulassung			Konformitätserklärung	Prüfbescheinigungen	
 CCC	 CSA	 UL	 EG-Konf.	Typprüfbescheinigung/Werkszeugnis	spezielle Prüfbescheinigungen

sonstiges

[Umweltbestätigung](#)

Weitere Informationen

Information- and Downloadcenter (Kataloge, Broschüren,...)

<http://www.siemens.de/lowvoltage/kataloge>

Industry Mall (Online-Bestellsystem)

<https://mall.industry.siemens.com/mall/de/de/Catalog/product?mlfb=3LD2405-0TK11>

Service&Support (Handbücher, Betriebsanleitungen, Zertifikate, Kennlinien, FAQs,...)

<https://support.industry.siemens.com/cs/ww/de/ps/3LD2405-0TK11>

Bilddatenbank (Produktfotos, 2D-Maßzeichnungen, 3D-Modelle, Geräteschaltpläne, ...)

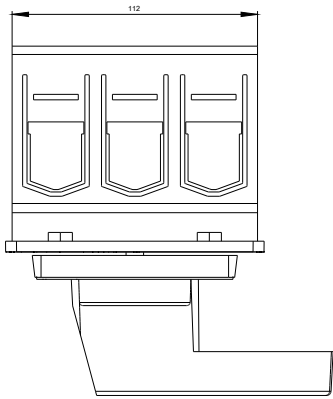
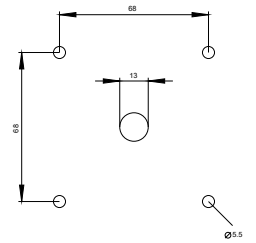
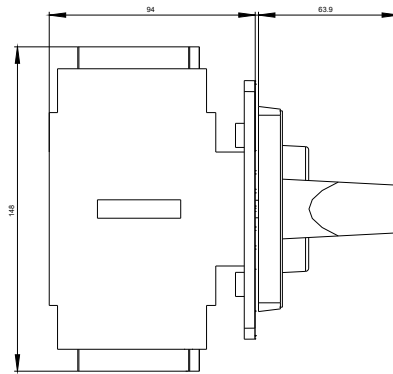
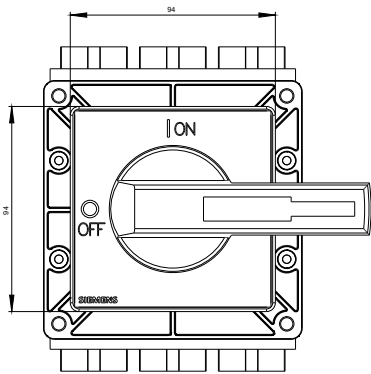
http://www.automation.siemens.com/bilddb/cax_de.aspx?mlfb=3LD2405-0TK11

CAX-Online-Generator

<http://www.siemens.com/cax>

Ausschreibungstexte (Leistungsverzeichnisse)

<http://www.siemens.de/ausschreibungstexte>



-Q1



-CI

