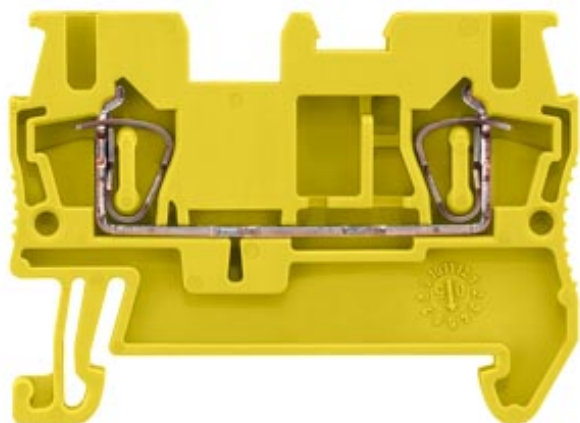


Durchgangsklemme mit Zugfederanschluss, Querschnitt: 4mm<sup>2</sup>,  
Breite: 5,2mm, Farbe: gelb



Ausführung	
Produkt-Markename	ALPHA
Produkt-Bezeichnung	Reihenklemmen ALPHA FIX
Ausführung des Produkts	Durchgangsklemme
Produktvariante	Durchgangsklemme zur Montage auf Tragschiene nach IEC 60715
Ausführung der Reihenklemme / Klemmenebenen intern gebrückt	Nein

Allgemeine technische Daten	
Klemmen-Rastermaß	5,2 mm

Schutzart und Schutzklasse	
Brennbarkeitsklasse gemäß UL 94	V0

Hauptstromkreis	
Betriebsspannung / Bemessungswert	800 V
Betriebsstrom / Bemessungswert	31 A

Erscheinungsbild	
Farbe	gelb

## Produktdetails

Produktbestandteil / erforderlich / Abschlussplatte      Nein

## Anzahl

Anzahl der Klemmebenen      1

Anzahl der Klemmstellen / je Klemmebene      2

## Anschlüsse

anschließbarer Leiterquerschnitt / mehrdrätig

- minimal      4 mm<sup>2</sup>
- maximal      4 mm<sup>2</sup>

Abisolierlänge      10 mm

**anschließbarer Leiterquerschnitt**

- eindrätig
  - minimal      4 mm<sup>2</sup>
  - maximal      4 mm<sup>2</sup>
- feindrätig
  - mit Aderendbearbeitung / minimal      2,5 mm<sup>2</sup>
  - mit Aderendbearbeitung / maximal      2,5 mm<sup>2</sup>
  - ohne Aderendbearbeitung / minimal      2,5 mm<sup>2</sup>
  - ohne Aderendbearbeitung / maximal      2,5 mm<sup>2</sup>

**Ausführung des elektrischen Anschlusses**

- 1      Federzuganschluss
- 2      Federzuganschluss

Position / der Anschlussklemme      oben

## Mechanischer Aufbau

Befestigungsart      Hutschiene 35 mm

Nettogewicht      5 g

Material / des Isolierkörpers      sonstige

## Umgebungsbedingungen

Umgebungstemperatur

- während Betrieb / minimal      -25 °C
- während Betrieb / maximal      55 °C

## Approbationen Zertifikate

Ausführung geprüft nach Zündschutzart / EEx e      Nein

**allgemeine Produktzulassung**

**Konformitätserklärung**

**sonstiges**



[Sonstige](#)

**Information- and Downloadcenter (Kataloge, Broschüren,...)**

<http://www.siemens.de/lowvoltage/kataloge>

**Industry Mall (Online-Bestellsystem)**

<https://mall.industry.siemens.com/mall/de/de/Catalog/product?mlfb=8WH2000-0AF06>

**Service&Support (Handbücher, Betriebsanleitungen, Zertifikate, Kennlinien, FAQs,...)**

<https://support.industry.siemens.com/cs/ww/de/ps/8WH2000-0AF06>

**Bilddatenbank (Produktfotos, 2D-Maßzeichnungen, 3D-Modelle, Geräteschaltpläne, ...)**

[http://www.automation.siemens.com/bilddb/cax\\_de.aspx?mlfb=8WH2000-0AF06](http://www.automation.siemens.com/bilddb/cax_de.aspx?mlfb=8WH2000-0AF06)

**CAX-Online-Generator**

<http://www.siemens.com/cax>

**Ausschreibungstexte (Leistungsverzeichnisse)**

<http://www.siemens.de/ausschreibungstexte>