

Leistungsschalter 3VA1 IEC Frame 100 Schaltvermögenklasse B  
 $I_{cu}=16kA @ 415V$  3-polig, Anlagenschutz TM210, FTFM,  $I_n=80A$   
 Überlastschutz  $I_r=80A$  fest eingestellt Kurzschlussschutz  $I_i=10 \times I_n$   
 Klemmenanschluss



| Ausführung                            |                          |
|---------------------------------------|--------------------------|
| Produkt-Markename                     | SETRON                   |
| Produkt-Bezeichnung                   | Kompaktleistungsschalter |
| Ausführung des Produkts               | Anlagenschutz            |
| Ausführung des Überstromauslösers     | TM210                    |
| Schutzfunktion des Überstromauslösers | LI                       |
| Polzahl                               | 3                        |

| Allgemeine technische Daten  |        |
|--|--------|
| Bemessungsisolationsspannung $U_i$   | 800 V  |
| Maximale Bemessungsbetriebsspannung $U_e$ bei AC 50/60 Hz                          | 690 V  |
| Maximale Bemessungsbetriebsspannung $U_e$ bei DC                                   | 500 V  |
| Verlustwirkleistung / bei Bemessungsstrom / AC / in Betriebszustand / je Gerät     | 19,2 W |
| Verlustleistung / bei Bemessungsstrom / bei AC / je Phasenpol / in Betriebszustand | 6,4 W  |
| mechanische Lebensdauer (Schaltspiele) / typisch                                   | 15 000 |
| Elektrische Lebensdauer (Schaltspiele) / bei AC-1 / bei 380/415 V 50/60 Hz         | 8 000  |

|                                      |          |
|--------------------------------------|----------|
| N-pol Schutz nachrüstbar             | Nein     |
| Ausführung der Erdschlussüberwachung | Ohne     |
| Produktfunktion                      |          |
| • Kommunikationsfunktion             | Nein     |
| • sonstige Messfunktion              | Nein     |
| Nettogewicht                         | 1,022 kg |

| Strom                                       |       |
|---|-------|
| Maximaler Bemessungsdauerstrom der Baugröße | 100 A |
| Bemessungsdauerstrom I <sub>u</sub>         | 80 A  |
| Betriebsstrom                               |       |
| • bei 40 °C                                 | 80 A  |
| • bei 45 °C                                 | 80 A  |
| • bei 50 °C                                 | 80 A  |
| • bei 55 °C                                 | 78 A  |
| • bei 60 °C                                 | 77 A  |
| • bei 65 °C                                 | 75 A  |
| • bei 70 °C                                 | 74 A  |

| Schaltvermögen gemäß IEC 60947                                |  |
|---|--|
| Schaltvermögensklasse des Leistungsschalters                  | B  |
| Ausschaltvermögen Grenzkurzschlussstrom (I <sub>cu</sub> )    |  |
| • bei 240 V   | 25 kA  |
| • bei 415 V   | 16 kA  |
| • bei 440 V   | 8 kA   |
| • bei 500 V   | 5 kA   |
| • bei 690 V   | 5 kA   |
| Ausschaltvermögen Betriebskurzschlussstrom (I <sub>cs</sub> ) |  |
| • bei 240 V   | 25 kA  |
| • bei 415 V   | 16 kA  |
| • bei 440 V   | 8 kA   |
| • bei 500 V   | 5 kA   |
| • bei 690 V   | 5 kA   |
| Einschaltvermögen Kurzschlussstrom (I <sub>cm</sub> )         |  |
| • bei 240 V   | 53 kA  |
| • bei 415 V   | 32 kA  |
| • bei 440 V   | 13,6 kA  |
| • bei 500 V   | 7,5 kA   |
| • bei 690 V   | 7,5 kA   |
| Ausführung des Kurzschlusschutzes                             | für Schaltleistungswerte in DC-Netzen siehe Kompaktleistungsschalter 3VA Gerätehandbuch; link zu finden unter Service & Support im letzten Kapitel |

### Einstellbare Parameter

|  |       |
|--|-------|
| einstellbarer Ansprechwert Strom / I <sub>r</sub> min.                     | 80 A  |
| einstellbarer Ansprechwert Strom / I <sub>r</sub> max.                     | 80 A  |
| Kurzzeitverzögerung / Kennlinientype umschaltbar / I <sub>2t</sub> =ON/OFF | Nein  |
| einstellbarer Ansprechwert Strom / I <sub>i</sub> min.                     | 800 A |
| einstellbarer Ansprechwert Strom / I <sub>i</sub> max.                     | 800 A |

#### Mechanischer Aufbau

|             |         |
|-------------|---------|
| Höhe [in]   | 5,1 in  |
| Höhe        | 130 mm  |
| Breite [in] | 3 in    |
| Breite      | 76,2 mm |
| Tiefe [in]  | 2,8 in  |
| Tiefe       | 70 mm   |

#### Anschlüsse

|   |                                 |
|---|---------------------------------|
| Anordnung des elektrischen Anschlusses / für Hauptstromkreis  | vorderseitiger Anschluss        |
| Ausführung des elektrischen Anschlusses / für Hauptstromkreis | Rahmenklemme                    |
| Anschlussquerschnitt, Rundleiterklemme Cu; mehrdrähtig        | 1 x (1,5 - 70 mm <sup>2</sup> ) |

#### Hilfsstromkreis

|   |   |
|---|---|
| Anzahl der Wechsler / für Hilfskontakte | 0 |
|---|---|

#### Zubehör

|  |      |
|--|------|
| Produktweiterung / optional / Motorantrieb | Nein |
|--|------|

#### Umgebungsbedingungen

|                              |        |
|------------------------------|--------|
| Schutzart IP / frontseitig   | IP40   |
| Umgebungstemperatur          |        |
| • während Betrieb / minimal  | -25 °C |
| • während Betrieb / maximal  | 70 °C  |
| • während Lagerung / minimal | -40 °C |
| • während Lagerung / maximal | 80 °C  |

#### Approbationen Zertifikate

|   |   |
|---|---|
| Referenzkennzeichen / gemäß DIN EN 81346-2:2009 | Q |
|---|---|

|                             |  |                       |
|-----------------------------|--|-----------------------|
| allgemeine Produktzulassung | EMV (Elektromagnetische Verträglichkeit) | Konformitätserklärung |
|-----------------------------|--|-----------------------|



CCC



VDE

[Sonstige](#)



RCM



EG-Konf.

|                     |           |
|---------------------|-----------|
| Prüfbescheinigungen | Schiffbau |
|---------------------|-----------|

[Typprüfbescheinigung/Werkszeugnis](#)

[Sonstige](#)

[spezielle Prüfbescheinigungen](#)



ABS



BUREAU VERITAS



GL

|           |           |
|-----------|-----------|
| Schiffbau | sonstiges |
|-----------|-----------|



LRS



RMRS

[Sonstige](#)

## Weitere Informationen

### Information- and Downloadcenter (Kataloge, Broschüren,...)

<http://www.siemens.de/lowvoltage/kataloge>

### Industry Mall (Online-Bestellsystem)

<https://mall.industry.siemens.com/mall/de/de/Catalog/product?mlfb=3VA1080-2ED36-0AA0>

### Service&Support (Handbücher, Betriebsanleitungen, Zertifikate, Kennlinien, FAQs,...)

<https://support.industry.siemens.com/cs/ww/de/ps/3VA1080-2ED36-0AA0>

### Bilddatenbank (Produktfotos, 2D-Maßzeichnungen, 3D-Modelle, Geräteschaltpläne, ...)

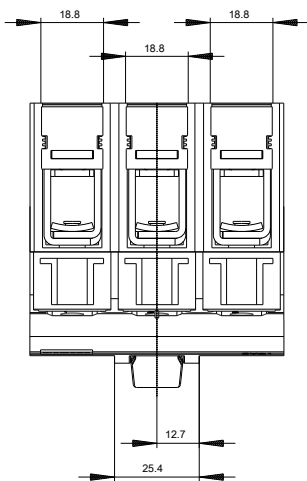
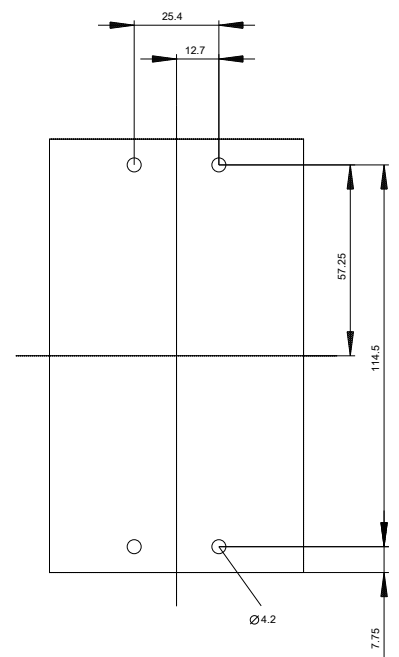
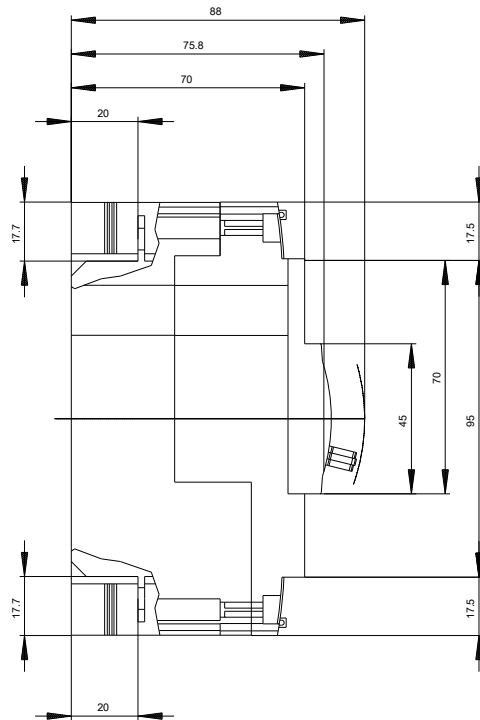
[http://www.automation.siemens.com/bilddb/cax\\_de.aspx?mlfb=3VA1080-2ED36-0AA0](http://www.automation.siemens.com/bilddb/cax_de.aspx?mlfb=3VA1080-2ED36-0AA0)

### CAX-Online-Generator

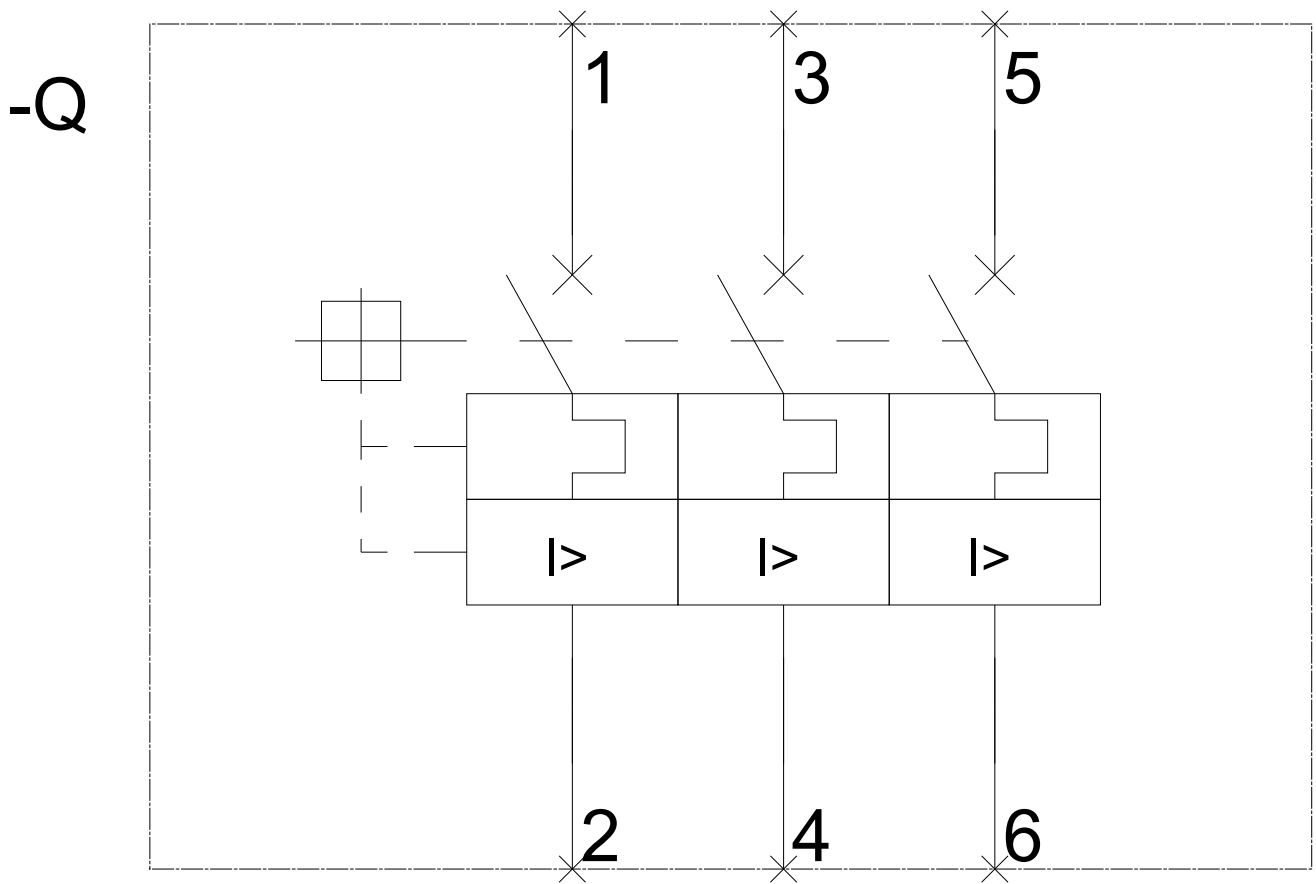
<http://www.siemens.com/cax>

### Ausschreibungstexte (Leistungsverzeichnisse)

<http://www.siemens.de/ausschreibungstexte>







letzte Änderung:

04.07.2018