

Lasttrennschalter 63A, Baugr. 1, 4-polig Frontantrieb mittig
Grundgerät ohne Handgriff Rahmenklemme



Ausführung	
Produkt-Markename	SETRON
Produkt-Bezeichnung	Lasttrennschalter 3KD
Ausführung des Produkts	Schalter
Ausführung der Anzeige / für Schaltstellungsanzeige Türkupplungs-Drehantrieb	ON-OFF
Ausführung des Betätigungselements	ohne Handgriff
Ausführung des Schaltantriebs / Motorantrieb	Nein
Allgemeine technische Daten	
Polzahl	4
Bauart des Geräts	Festeinbau
Baugröße des Lasttrennschalters	1
elektrische Lebensdauer (Schaltspiele)	
<ul style="list-style-type: none"> • bei AC-23 A / bei 690 V / bei 50/60 Hz 	6 000
<ul style="list-style-type: none"> • bei DC-23 A / bei 440 V 	1 500
<ul style="list-style-type: none"> • I²t-Wert / bei geschlossenem Schalter / für Kombination Schalter + Sicherung / bei 500 V / maximal 	13 300 A ² ·s

<ul style="list-style-type: none"> • I2t-Wert / bei geschlossenem Schalter / für Kombination Schalter + Sicherung / bei 400 V / maximal 	13 300 A ² ·s
<ul style="list-style-type: none"> • I2t-Wert / bei geschlossenem Schalter / bei 690 V / bei Kombination Schalter + gG-Sicherung / maximal 	13 700 A ² ·s
<ul style="list-style-type: none"> • I2t-Wert / der Sicherung / bei 500 V / maximal zulässig 	26 505 A ² ·s
<ul style="list-style-type: none"> • I2t-Wert / der gG-Sicherung / bei 690 V / maximal zulässig 	24 005 A ² ·s
Leistungsschalter / Grundtyp	3KD2
mechanische Lebensdauer (Schaltspiele) / typisch	15 000
Position / des Schaltantriebs	nach dem zweiten Pol
Überspannungskategorie	III

Spannung

Betriebsspannung / bei Strombahnen in Reihe	
<ul style="list-style-type: none"> • bei Verschmutzungsgrad 2 / bei DC / Bemessungswert / Anmerkung 	440 V / 3
<ul style="list-style-type: none"> • bei Verschmutzungsgrad 3 / bei DC / Bemessungswert / Anmerkung 	440 / 3
Isolationsspannung	
<ul style="list-style-type: none"> • Bemessungswert 	1 000 V
Stoßspannungsfestigkeit / Bemessungswert	8 kV
prozentuale Überspannung / bezogen auf die Betriebsspannung / bei AC / bei 50/60 Hz	10 %

Schutzart und Schutzklasse

Schutzart IP	IP20
Schutzart IP	
<ul style="list-style-type: none"> • bei geschlossenem Schalter / mit Blende oder Kabelschuhabdeckung 	IP20
<ul style="list-style-type: none"> • frontseitig 	IP20

Verlustleistung

Verlustleistung [W]	
<ul style="list-style-type: none"> • bei konventionellem thermischen Bemessungsstrom / je Pol 	1 W
<ul style="list-style-type: none"> • bei konventionellem thermischen Bemessungsstrom / je Gerät 	4 W
<ul style="list-style-type: none"> • bei Bemessungswert Strom / bei AC / bei warmem Betriebszustand / je Pol 	1 W

Strom

Betriebsstrom	
<ul style="list-style-type: none"> • bei AC-21 A / bei 400 V / maximal 	63 A
<ul style="list-style-type: none"> • bei AC-21 A / bei 500 V / maximal 	63 A

• bei AC-21 A / bei 690 V / maximal	63 A
• bei AC-23 A / bei 500 V / bei 50/60 Hz / Bemessungswert / maximal	63 A
• bei AC-22 A / bei 500 V / bei 50/60 Hz / Bemessungswert / maximal	63 A
• bei AC-22 A / bei 400 V / bei 50/60 Hz / Bemessungswert / maximal	63 A
• bei AC-22 A / bei 690 V / bei 50/60 Hz / Bemessungswert / maximal	63 A
• bei AC-23 A / bei 400 V / bei 50/60 Hz / Bemessungswert / maximal	63 A
• bei AC-23 A / bei 690 V / bei 50/60 Hz / Bemessungswert / maximal	63 A
Strom / bei AC / Bemessungswert	63 A
Dauerstrom	
• Bemessungswert	63 A
• bei 40 °C / Bemessungswert	63 A
• bei 45 °C / Bemessungswert	63 A
• bei 50 °C / Bemessungswert	63 A
• bei 55 °C / Bemessungswert	63 A
• bei 60 °C / Bemessungswert	63 A
• bei 65 °C / Bemessungswert	63 A
• bei 70 °C / Bemessungswert	63 A
Dauerstrom / bei DC / Bemessungswert	63 A
Durchlassstrom / der Sicherung / bei 500 V / maximal zulässig	8 135 A
Durchlassstrom / der gG-Sicherung / bei 690 V / maximal zulässig	8 805 A
Durchlassstrom / bei geschlossenem Schalter	
• bei 690 V / bei Kombination Schalter + gG-Sicherung / maximal zulässig	7 500 A
• für Kombination Schalter + Sicherung / bei 400 V / maximal zulässig	7 000 A
• für Kombination Schalter + Sicherung / bei 500 V / maximal zulässig	7 000 A
Kurzzeitstromfestigkeit (I _{cw})	
• bei AC 690 V/DC 440 V / befristet auf 1 s / Bemessungswert	3 kA

Hauptstromkreis

Betriebsleistung	
• bei AC-23 A / bei 400 V / bei 50/60 Hz / Bemessungswert	30 kW
• bei AC-23 A / bei 500 V / bei 50/60 Hz / Bemessungswert	37 kW

<ul style="list-style-type: none"> • bei AC-23 A / bei 690 V / bei 50/60 Hz / Bemessungswert 	55 kW
Betriebsspannung <ul style="list-style-type: none"> • bei AC / bei 50/60 Hz / Bemessungswert 	690 V

Hilfsstromkreis

Anzahl der angeschlossenen Öffner / für Hilfskontakte	0
Anzahl der angeschlossenen Schließer / für Hilfskontakte	0
Anzahl der angeschlossenen Wechsler / für Hilfskontakte	0
Anzahl der Wechsler / für Hilfskontakte	4
Anzahl der Öffner / für Hilfskontakte	0
Anzahl der Schließer / für Hilfskontakte	0

Eignung

Eignung zur Verwendung <ul style="list-style-type: none"> • Hauptschalter • Lasttrennschalter • NOT-AUS-Schalter • Sicherheitsschalter • Wartungs-/Reparaturschalter 	<ul style="list-style-type: none"> Ja Ja Ja Ja Ja
--	--

Produktdetails

Produktausstattung / Verriegelung	Nein
Produktbestandteil <ul style="list-style-type: none"> • Auslöstmelder • Spannungsauslöser • Unterspannungsauslöser • Unterspannungsauslöser mit voreilem Kontakt 	<ul style="list-style-type: none"> Nein Nein Nein Nein
Produkterweiterung <ul style="list-style-type: none"> • Hilfsschalter • optional <ul style="list-style-type: none"> — Motorantrieb — Spannungsauslöser 	<ul style="list-style-type: none"> Ja Nein Nein

Kurzschluss

Einschaltvermögen Kurzschlussstrom (I_{cm}) <ul style="list-style-type: none"> • für Lasttrennschalter / bei AC 690 V/DC 440 V / ohne Sicherungseinsatz / Bemessungswert / minimal • für Lasttrennschalter / ohne Sicherungseinsatz / Bemessungswert / minimal 	<ul style="list-style-type: none"> 7 kA 7 kA
---	--

bedingter Kurzschlussstrom / bei netzseitiger Absicherung	
<ul style="list-style-type: none"> • bei 500 V / durch gG-Sicherung / Bemessungswert 	100 kA

Anschlüsse

<ul style="list-style-type: none"> • Art der anschließbaren Leiterquerschnitte / für Cu-Stromschiene 	1x (2x9 mm ²)
<ul style="list-style-type: none"> • Art der anschließbaren Leiterquerschnitte / für Cu-Leiter / eindrätig 	1x (1 ... 16 mm ²)
<ul style="list-style-type: none"> • Art der anschließbaren Leiterquerschnitte / für Cu-Leiter / feindrätig / mit Aderendbearbeitung 	1x (1 ... 35 mm ²)
<ul style="list-style-type: none"> • Art der anschließbaren Leiterquerschnitte / bei flexibler Stromschiene 	2x (0,8x9 mm ²)
<ul style="list-style-type: none"> • Art der anschließbaren Leiterquerschnitte / für Cu-Leiter / mehrdrätig 	1x (6 ... 35 mm ²)

Ausführung des elektrischen Anschlusses	
<ul style="list-style-type: none"> • für Hauptstromkreis 	Rahmenklemme

Mechanischer Aufbau





Höhe	119 mm
Breite	112 mm
Tiefe	68 mm
Einbaulage	beliebig
Befestigungsart	Schraub- und Hutschienebefestigung 35 mm
Befestigungsart	
<ul style="list-style-type: none"> • Frontmontage mit 4-Loch Befestigung 	Nein
<ul style="list-style-type: none"> • Frontmontage mit Zentralbefestigung 	Nein
<ul style="list-style-type: none"> • Schienen-Montage 	Ja
Nettogewicht	770 g

Umgebungsbedingungen

Verschmutzungsgrad	3
Umgebungstemperatur	
<ul style="list-style-type: none"> • während Betrieb / minimal 	-25 °C
<ul style="list-style-type: none"> • während Betrieb / maximal 	70 °C
<ul style="list-style-type: none"> • während Lagerung / minimal 	-50 °C
<ul style="list-style-type: none"> • während Lagerung / maximal 	80 °C

Approbationen Zertifikate

Referenzkennzeichen	
<ul style="list-style-type: none"> • gemäß DIN EN 61346-2 	Q
<ul style="list-style-type: none"> • gemäß IEC 81346-2:2009 	Q

allgemeine Produktzulassung		Konformitätserklärung	Schiffbau
 CCC	 VDE	Sonstige	 EG-Konf.
			 LRS

Weitere Informationen

Information- and Downloadcenter (Kataloge, Broschüren,...)

<http://www.siemens.de/lowvoltage/kataloge>

Industry Mall (Online-Bestellsystem)

<https://mall.industry.siemens.com/mall/de/de/Catalog/product?mlfb=3KD2640-2ME20-0>

Service&Support (Handbücher, Betriebsanleitungen, Zertifikate, Kennlinien, FAQs,...)

<https://support.industry.siemens.com/cs/ww/de/ps/3KD2640-2ME20-0>

Bilddatenbank (Produktfotos, 2D-Maßzeichnungen, 3D-Modelle, Geräteschaltpläne, ...)

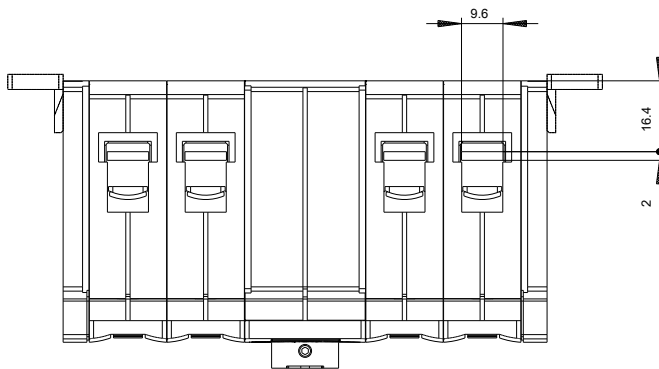
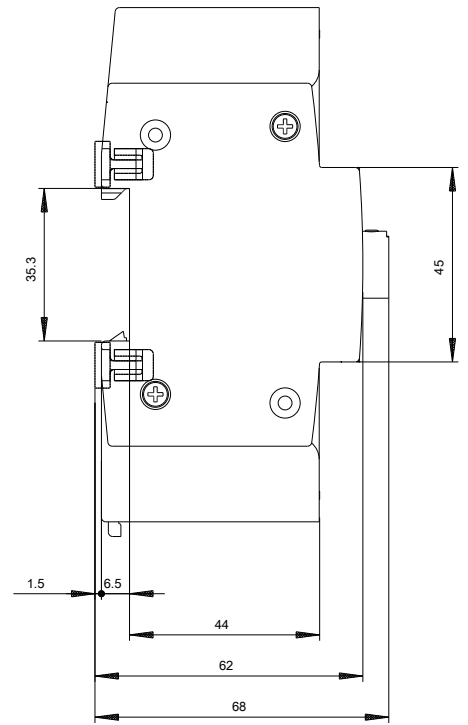
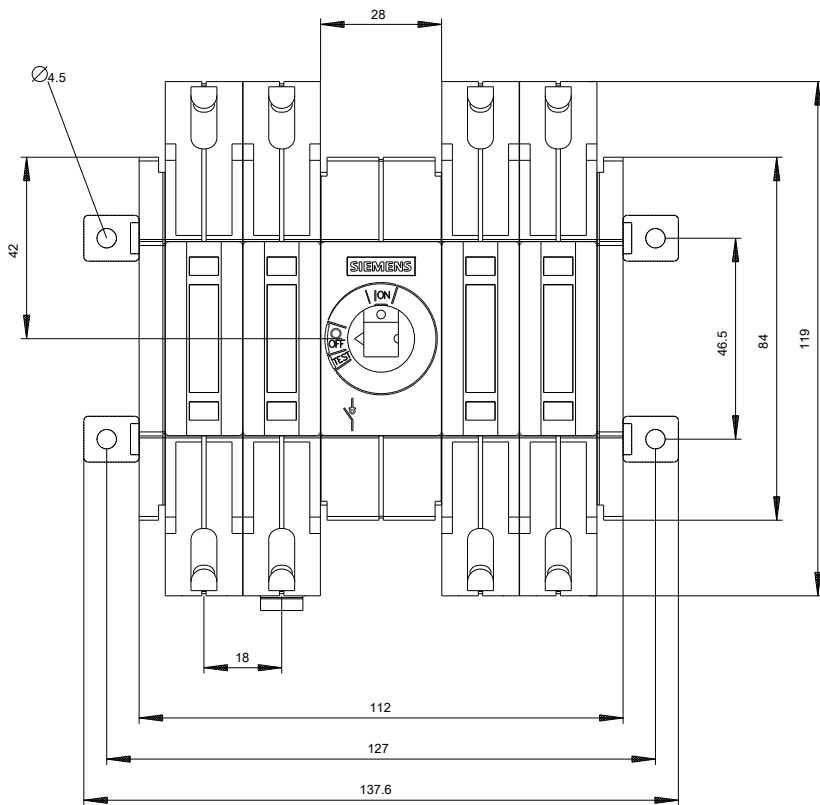
http://www.automation.siemens.com/bilddb/cax_de.aspx?mlfb=3KD2640-2ME20-0

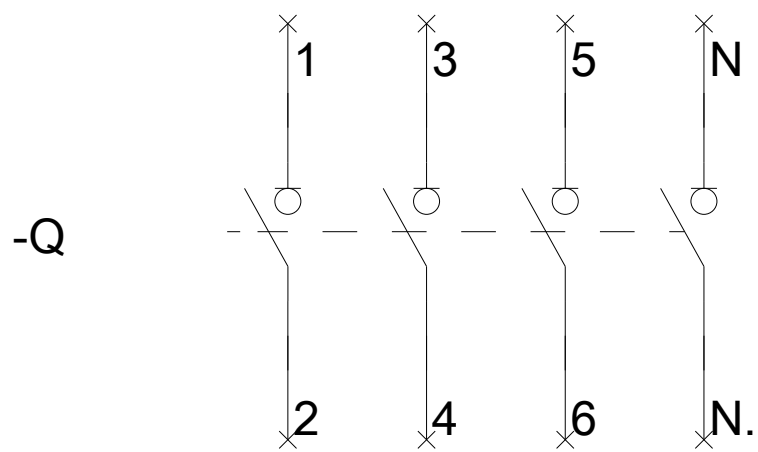
CAX-Online-Generator

<http://www.siemens.com/cax>

Ausschreibungstexte (Leistungsverzeichnisse)

<http://www.siemens.de/ausschreibungstexte>





-CR



