

Lasttrennschalter 80A, Baugr. 2, 3-polig Seitenantrieb links  
 Grundgerät ohne Handgriff Flachanschluss inkl. Phasentrennwänden



Ausführung	
Produkt-Markename	SETRON
Produkt-Bezeichnung	Lasttrennschalter 3KD
Ausführung des Produkts	Schalter
Ausführung der Anzeige / für Schaltstellungsanzeige Türkupplungs-Drehantrieb	ON-OFF
Ausführung des Betätigungselements	ohne Handgriff
Ausführung des Schaltantriebs / Motorantrieb	Nein

Allgemeine technische Daten	
Polzahl	3
Bauart des Geräts	Festeinbau
Baugröße des Lasttrennschalters	2
elektrische Lebensdauer (Schaltspiele)	
<ul style="list-style-type: none"> <li>• bei AC-23 A / bei 690 V / bei 50/60 Hz</li> </ul>	1 500
<ul style="list-style-type: none"> <li>• bei DC-23 A / bei 440 V</li> </ul>	1 500
<ul style="list-style-type: none"> <li>• I<sup>2</sup>t-Wert / bei geschlossenem Schalter / für Kombination Schalter + Sicherung / bei 500 V / maximal</li> </ul>	135 600 A <sup>2</sup> ·s

<ul style="list-style-type: none"> <li>• I2t-Wert / bei geschlossenem Schalter / für Kombination Schalter + Sicherung / bei 400 V / maximal</li> </ul>	135 600 A <sup>2</sup> ·s
<ul style="list-style-type: none"> <li>• I2t-Wert / bei geschlossenem Schalter / bei 690 V / bei Kombination Schalter + gG-Sicherung / maximal</li> </ul>	178 300 A <sup>2</sup> ·s
<ul style="list-style-type: none"> <li>• I2t-Wert / bei geschlossenem Schalter / bei 690 V / bei Kombination Schalter + aM-Sicherung / maximal</li> </ul>	201 200 A <sup>2</sup> ·s
Leistungsschalter / Grundtyp	3KD2
mechanische Lebensdauer (Schaltspiele) / typisch	15 000
Position / des Schaltantriebs	am linken Ende
Überspannungskategorie	III

### Spannung

Betriebsspannung / bei Strombahnen in Reihe	
<ul style="list-style-type: none"> <li>• bei Verschmutzungsgrad 2 / bei DC / Bemessungswert / Anmerkung</li> </ul>	440 V / 3
<ul style="list-style-type: none"> <li>• bei Verschmutzungsgrad 3 / bei DC / Bemessungswert / Anmerkung</li> </ul>	440 / 3
Isolationsspannung	
<ul style="list-style-type: none"> <li>• Bemessungswert</li> </ul>	1 000 V
Stoßspannungsfestigkeit / Bemessungswert	8 kV
prozentuale Überspannung / bezogen auf die Betriebsspannung / bei AC / bei 50/60 Hz	10 %

### Schutzart und Schutzklasse

Schutzart IP	IP00
Schutzart IP	
<ul style="list-style-type: none"> <li>• bei geschlossenem Schalter / mit Blende oder Kabelschuhabdeckung</li> </ul>	IP20
<ul style="list-style-type: none"> <li>• frontseitig</li> </ul>	IP00

### Verlustleistung

Verlustleistung [W]	
<ul style="list-style-type: none"> <li>• bei konventionellem thermischen Bemessungsstrom / je Pol</li> </ul>	1,1 W
<ul style="list-style-type: none"> <li>• bei konventionellem thermischen Bemessungsstrom / je Gerät</li> </ul>	3,3 W
<ul style="list-style-type: none"> <li>• bei Bemessungswert Strom / bei AC / bei warmem Betriebszustand / je Pol</li> </ul>	1,1 W

### Strom

Betriebsstrom	
<ul style="list-style-type: none"> <li>• bei AC-21 A / bei 400 V / maximal</li> </ul>	80 A
<ul style="list-style-type: none"> <li>• bei AC-21 A / bei 500 V / maximal</li> </ul>	80 A
<ul style="list-style-type: none"> <li>• bei AC-21 A / bei 690 V / maximal</li> </ul>	80 A

• bei AC-23 A / bei 500 V / bei 50/60 Hz / Bemessungswert / maximal	80 A
• bei AC-22 A / bei 500 V / bei 50/60 Hz / Bemessungswert / maximal	80 A
• bei AC-22 A / bei 400 V / bei 50/60 Hz / Bemessungswert / maximal	80 A
• bei AC-22 A / bei 690 V / bei 50/60 Hz / Bemessungswert / maximal	80 A
• bei AC-23 A / bei 400 V / bei 50/60 Hz / Bemessungswert / maximal	80 A
• bei AC-23 A / bei 690 V / bei 50/60 Hz / Bemessungswert / maximal	80 A
• bei DC-23 A / bei 440 V / Bemessungswert / maximal	80 / 3
• bei DC-23 A / bei 220 V / Bemessungswert / maximal	80 / 2
• bei DC-22 A / bei 440 V / Bemessungswert / maximal	80 / 3
• bei DC-22 A / bei 220 V / Bemessungswert / maximal	80 / 2
• bei DC-21 A / bei 440 V / Bemessungswert / maximal	80 / 3
• bei DC-21 A / bei 220 V / maximal	80 / 2
Strom / bei AC / Bemessungswert	80 A
Dauerstrom	
• Bemessungswert	80 A
• bei 40 °C / Bemessungswert	80 A
• bei 45 °C / Bemessungswert	80 A
• bei 50 °C / Bemessungswert	80 A
• bei 55 °C / Bemessungswert	80 A
• bei 60 °C / Bemessungswert	80 A
• bei 65 °C / Bemessungswert	80 A
• bei 70 °C / Bemessungswert	80 A
Dauerstrom / bei DC / Bemessungswert	80 A
Durchlassstrom / bei geschlossenem Schalter	
• bei 690 V / bei Kombination Schalter + aM-Sicherung / maximal zulässig	17 600 A
• bei 690 V / bei Kombination Schalter + gG-Sicherung / maximal zulässig	18 700 A
• für Kombination Schalter + Sicherung / bei 400 V / maximal zulässig	17 900 A
• für Kombination Schalter + Sicherung / bei 500 V / maximal zulässig	17 900 A
Kurzzeitstromfestigkeit (I <sub>cw</sub> )	

- bei AC 690 V/DC 440 V / befristet auf 1 s / Bemessungswert

4 kA

### Hauptstromkreis

#### Betriebsleistung

- bei AC-23 A / bei 400 V / bei 50/60 Hz / Bemessungswert
- bei AC-23 A / bei 500 V / bei 50/60 Hz / Bemessungswert
- bei AC-23 A / bei 690 V / bei 50/60 Hz / Bemessungswert

37 kW

55 kW

75 kW

#### Betriebsspannung

- bei AC / bei 50/60 Hz / Bemessungswert

690 V

### Hilfsstromkreis

Anzahl der angeschlossenen Öffner / für Hilfskontakte

0

Anzahl der angeschlossenen Schließer / für Hilfskontakte

0

Anzahl der angeschlossenen Wechsler / für Hilfskontakte

0

Anzahl der Wechsler / für Hilfskontakte

3

Anzahl der Öffner / für Hilfskontakte

0

Anzahl der Schließer / für Hilfskontakte

0

### Eignung

#### Eignung zur Verwendung

- Hauptschalter
- Lasttrennschalter
- NOT-AUS-Schalter
- Sicherheitsschalter
- Wartungs-/Reparaturschalter

Ja

Ja

Ja

Ja

Ja

### Produktdetails

Produktausstattung / Verriegelung

Nein

Produktbestandteil

- Ausgelötmelder
- Spannungsauslöser
- Unterspannungsauslöser
- Unterspannungsauslöser mit voreilem Kontakt

Nein

Nein

Nein

Nein

Produkterweiterung

- Hilfsschalter
- optional
  - Motorantrieb
  - Spannungsauslöser

Ja

Nein

Nein

## Kurzschluss

Einschaltvermögen Kurzschlussstrom (I <sub>cm</sub> ) <ul style="list-style-type: none"><li>• für Lasttrennschalter / bei AC 690 V/DC 440 V / ohne Sicherungseinsatz / Bemessungswert / minimal</li></ul>	12 kA
bedingter Kurzschlussstrom / bei netzseitiger Absicherung <ul style="list-style-type: none"><li>• bei 500 V / durch gG-Sicherung / Bemessungswert</li></ul>	100 kA

## Anschlüsse

• Art der anschließbaren Leiterquerschnitte / für Cu-Stromschiene	1x (20x3 mm <sup>2</sup> )
• Art der anschließbaren Leiterquerschnitte / für Al-Leiter / mehrdrähtig / mit Kabelschuh	1x (10 ... 70 mm <sup>2</sup> )
• Art der anschließbaren Leiterquerschnitte / für Cu-Leiter / mehrdrähtig / mit Kabelschuh / gemäß DIN 46234	1x (2,5 ... 95 mm <sup>2</sup> ), 2x (25 ... 50 mm <sup>2</sup> )
• Art der anschließbaren Leiterquerschnitte / für Cu-Leiter / mehrdrähtig / mit Kabelschuh / gemäß DIN 46235	1x (25 ... 70 mm <sup>2</sup> ), 2x (25 ... 50 mm <sup>2</sup> )
• Art des anschließbaren Leiterquerschnitts / bei Kombination Al Leiter+Schalter	80A / 70 mm <sup>2</sup>
<b>Ausführung des elektrischen Anschlusses</b> <ul style="list-style-type: none"><li>• für Hauptstromkreis</li></ul>	Flachanschluss

## Mechanischer Aufbau

Höhe	126 mm
Breite	130,3 mm
Tiefe	69,5 mm
Einbaulage	beliebig
Befestigungsart	Schraub- und Hutschienebefestigung 35 mm
Befestigungsart <ul style="list-style-type: none"><li>• Frontmontage mit 4-Loch Befestigung</li><li>• Frontmontage mit Zentralbefestigung</li><li>• Schienen-Montage</li></ul>	Nein Nein Ja
Nettogewicht	800 g

## Umgebungsbedingungen

Verschmutzungsgrad	3
Umgebungstemperatur <ul style="list-style-type: none"><li>• während Betrieb / minimal</li><li>• während Betrieb / maximal</li><li>• während Lagerung / minimal</li><li>• während Lagerung / maximal</li></ul>	-25 °C 70 °C -50 °C 80 °C

## Approbationen Zertifikate

### Referenzkennzeichen

- gemäß DIN EN 61346-2
- gemäß IEC 81346-2:2009

Q

Q

allgemeine Produktzulassung

Konformitätserklärung

Schiffbau



CCC



VDE

Sonstige



EG-Konf.



LRS

## Weitere Informationen

**Information- and Downloadcenter (Kataloge, Broschüren,...)**

<http://www.siemens.de/lowvoltage/kataloge>

**Industry Mall (Online-Bestellsystem)**

<https://mall.industry.siemens.com/mall/de/de/Catalog/product?mlfb=3KD2834-0NE10-0>

**Service&Support (Handbücher, Betriebsanleitungen, Zertifikate, Kennlinien, FAQs,...)**

<https://support.industry.siemens.com/cs/ww/de/ps/3KD2834-0NE10-0>

**Bilddatenbank (Produktfotos, 2D-Maßzeichnungen, 3D-Modelle, Geräteschaltpläne, ...)**

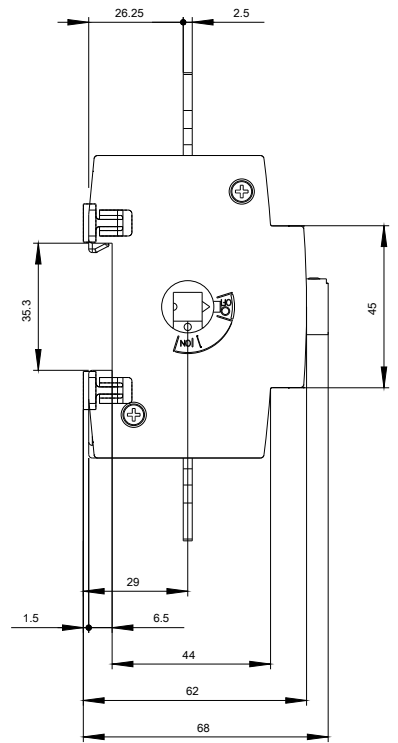
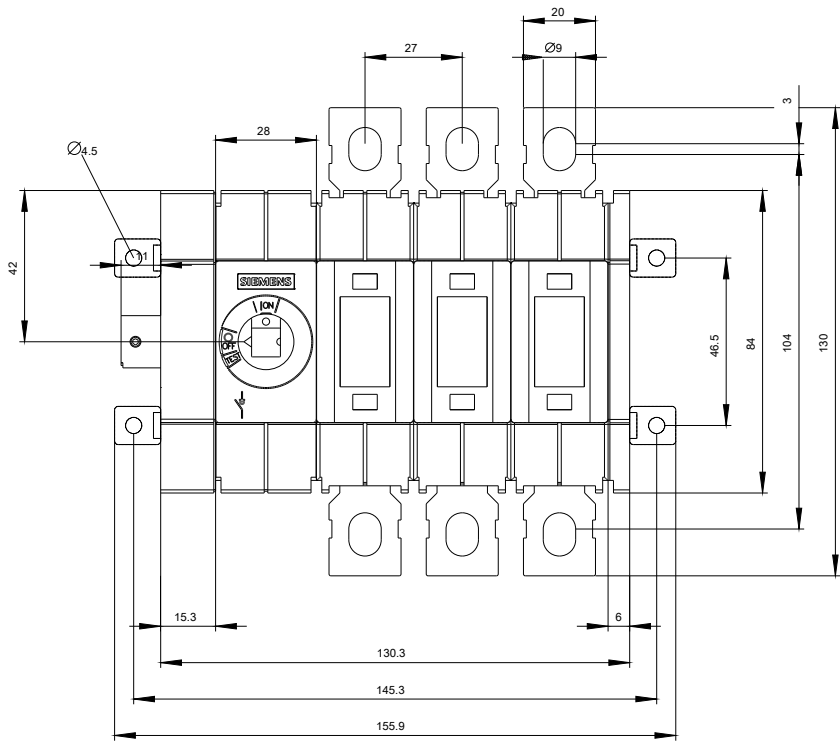
[http://www.automation.siemens.com/bilddb/cax\\_de.aspx?mlfb=3KD2834-0NE10-0](http://www.automation.siemens.com/bilddb/cax_de.aspx?mlfb=3KD2834-0NE10-0)

**CAX-Online-Generator**

<http://www.siemens.com/cax>

**Ausschreibungstexte (Leistungsverzeichnisse)**

<http://www.siemens.de/ausschreibungstexte>







# -CR

