

Lasttrennschalter 100A, Baugr. 2, 3-polig Seitenantrieb links
Grundgerät ohne Handgriff Flachanschluss inkl. Phasentrennwänden



Ausführung	
Produkt-Markename	SETRON
Produkt-Bezeichnung	Lasttrennschalter 3KD
Ausführung des Produkts	Schalter
Ausführung der Anzeige / für Schaltstellungsanzeige Türkupplungs-Drehantrieb	ON-OFF
Ausführung des Betätigungselements	ohne Handgriff
Ausführung des Schaltantriebs / Motorantrieb	Nein

Allgemeine technische Daten	
Polzahl	3
Bauart des Geräts	Festeinbau
Baugröße des Lasttrennschalters	2
elektrische Lebensdauer (Schaltspiele)	
<ul style="list-style-type: none"> • bei AC-23 A / bei 690 V / bei 50/60 Hz • bei DC-23 A / bei 440 V 	1 500
<ul style="list-style-type: none"> • I²t-Wert / bei geschlossenem Schalter / für Kombination Schalter + Sicherung / bei 500 V / maximal 	135 600 A ² ·s

<ul style="list-style-type: none"> • I2t-Wert / bei geschlossenem Schalter / für Kombination Schalter + Sicherung / bei 400 V / maximal 	135 600 A ² ·s
<ul style="list-style-type: none"> • I2t-Wert / bei geschlossenem Schalter / bei 690 V / bei Kombination Schalter + gG-Sicherung / maximal 	178 300 A ² ·s
<ul style="list-style-type: none"> • I2t-Wert / bei geschlossenem Schalter / bei 690 V / bei Kombination Schalter + aM-Sicherung / maximal 	201 200 A ² ·s
Leistungsschalter / Grundtyp	3KD3
mechanische Lebensdauer (Schaltspiele) / typisch	15 000
Position / des Schaltantriebs	am linken Ende
Überspannungskategorie	III

Spannung

Betriebsspannung / bei Strombahnen in Reihe	
<ul style="list-style-type: none"> • bei Verschmutzungsgrad 2 / bei DC / Bemessungswert / Anmerkung 	440 V / 3
<ul style="list-style-type: none"> • bei Verschmutzungsgrad 3 / bei DC / Bemessungswert / Anmerkung 	440 / 3
Isolationsspannung	
<ul style="list-style-type: none"> • Bemessungswert 	1 000 V
Stoßspannungsfestigkeit / Bemessungswert	8 kV
prozentuale Überspannung / bezogen auf die Betriebsspannung / bei AC / bei 50/60 Hz	10 %

Schutzart und Schutzklasse

Schutzart IP	IP00
Schutzart IP	
<ul style="list-style-type: none"> • bei geschlossenem Schalter / mit Blende oder Kabelschuhabdeckung 	IP20
<ul style="list-style-type: none"> • frontseitig 	IP00

Verlustleistung

Verlustleistung [W]	
<ul style="list-style-type: none"> • bei konventionellem thermischen Bemessungsstrom / je Pol 	1,8 W
<ul style="list-style-type: none"> • bei konventionellem thermischen Bemessungsstrom / je Gerät 	5,4 W
<ul style="list-style-type: none"> • bei Bemessungswert Strom / bei AC / bei warmem Betriebszustand / je Pol 	1,8 W

Strom

Betriebsstrom	
<ul style="list-style-type: none"> • bei AC-21 A / bei 400 V / maximal 	100 A
<ul style="list-style-type: none"> • bei AC-21 A / bei 500 V / maximal 	100 A
<ul style="list-style-type: none"> • bei AC-21 A / bei 690 V / maximal 	100 A

• bei AC-23 A / bei 500 V / bei 50/60 Hz / Bemessungswert / maximal	100 A
• bei AC-22 A / bei 500 V / bei 50/60 Hz / Bemessungswert / maximal	100 A
• bei AC-22 A / bei 400 V / bei 50/60 Hz / Bemessungswert / maximal	100 A
• bei AC-22 A / bei 690 V / bei 50/60 Hz / Bemessungswert / maximal	100 A
• bei AC-23 A / bei 400 V / bei 50/60 Hz / Bemessungswert / maximal	100 A
• bei AC-23 A / bei 690 V / bei 50/60 Hz / Bemessungswert / maximal	100 A
• bei DC-23 A / bei 440 V / Bemessungswert / maximal	100 / 3
• bei DC-23 A / bei 220 V / Bemessungswert / maximal	100 / 2
• bei DC-22 A / bei 440 V / Bemessungswert / maximal	100 / 3
• bei DC-22 A / bei 220 V / Bemessungswert / maximal	100 / 2
• bei DC-21 A / bei 440 V / Bemessungswert / maximal	100 / 3
• bei DC-21 A / bei 220 V / maximal	100 / 2
Strom / bei AC / Bemessungswert	100 A
Dauerstrom	
• Bemessungswert	100 A
• bei 40 °C / Bemessungswert	100 A
• bei 45 °C / Bemessungswert	100 A
• bei 50 °C / Bemessungswert	100 A
• bei 55 °C / Bemessungswert	100 A
• bei 60 °C / Bemessungswert	100 A
• bei 65 °C / Bemessungswert	100 A
• bei 70 °C / Bemessungswert	100 A
Dauerstrom / bei DC / Bemessungswert	100 A
Durchlassstrom / bei geschlossenem Schalter	
• bei 690 V / bei Kombination Schalter + aM-Sicherung / maximal zulässig	17 600 A
• bei 690 V / bei Kombination Schalter + gG-Sicherung / maximal zulässig	18 700 A
• für Kombination Schalter + Sicherung / bei 400 V / maximal zulässig	17 900 A
• für Kombination Schalter + Sicherung / bei 500 V / maximal zulässig	17 900 A
Kurzzeitstromfestigkeit (I _{cw})	

- bei AC 690 V/DC 440 V / befristet auf 1 s / Bemessungswert

4 kA

Hauptstromkreis

Betriebsleistung

- bei AC-23 A / bei 400 V / bei 50/60 Hz / Bemessungswert
- bei AC-23 A / bei 500 V / bei 50/60 Hz / Bemessungswert
- bei AC-23 A / bei 690 V / bei 50/60 Hz / Bemessungswert

55 kW

55 kW

90 kW

Betriebsspannung

- bei AC / bei 50/60 Hz / Bemessungswert

690 V

Hilfsstromkreis

Anzahl der angeschlossenen Öffner / für Hilfskontakte

0

Anzahl der angeschlossenen Schließer / für Hilfskontakte

0

Anzahl der angeschlossenen Wechsler / für Hilfskontakte

0

Anzahl der Wechsler / für Hilfskontakte

3

Anzahl der Öffner / für Hilfskontakte

0

Anzahl der Schließer / für Hilfskontakte

0

Eignung

Eignung zur Verwendung

- Hauptschalter
- Lasttrennschalter
- NOT-AUS-Schalter
- Sicherheitsschalter
- Wartungs-/Reparaturschalter

Ja

Ja

Ja

Ja

Ja

Produktdetails

Produktausstattung / Verriegelung

Nein

Produktbestandteil

- Ausgelötmelder
- Spannungsauslöser
- Unterspannungsauslöser
- Unterspannungsauslöser mit voreilem Kontakt

Nein

Nein

Nein

Nein

Produkterweiterung

- Hilfsschalter
- optional
 - Motorantrieb
 - Spannungsauslöser

Ja

Nein

Nein

Kurzschluss	
Einschaltvermögen Kurzschlussstrom (I _{cm})	
<ul style="list-style-type: none"> für Lasttrennschalter / bei AC 690 V/DC 440 V / ohne Sicherungseinsatz / Bemessungswert / minimal 	12 kA
bedingter Kurzschlussstrom / bei netzseitiger Absicherung	
<ul style="list-style-type: none"> bei 500 V / durch gG-Sicherung / Bemessungswert 	100 kA
Anschlüsse	
<ul style="list-style-type: none"> Art der anschließbaren Leiterquerschnitte / für Cu-Stromschiene 	1x (20x3 mm ²)
<ul style="list-style-type: none"> Art der anschließbaren Leiterquerschnitte / für Al-Leiter / mehrdrähtig / mit Kabelschuh 	1x (10 ... 70 mm ²)
<ul style="list-style-type: none"> Art der anschließbaren Leiterquerschnitte / für Cu-Leiter / mehrdrähtig / mit Kabelschuh / gemäß DIN 46234 	1x (2,5 ... 95 mm ²), 2x (25 ... 50 mm ²)
<ul style="list-style-type: none"> Art der anschließbaren Leiterquerschnitte / für Cu-Leiter / mehrdrähtig / mit Kabelschuh / gemäß DIN 46235 	1x (25 ... 70 mm ²), 2x (25 ... 50 mm ²)
<ul style="list-style-type: none"> Art des anschließbaren Leiterquerschnitts / bei Kombination Al Leiter+Schalter 	100A / 70 mm ²
Ausführung des elektrischen Anschlusses	
<ul style="list-style-type: none"> für Hauptstromkreis 	Flachanschluss
Mechanischer Aufbau	
Höhe	126 mm
Breite	130,3 mm
Tiefe	69,5 mm
Einbaulage	beliebig
Befestigungsart	Schraub- und Hutschienebefestigung 35 mm
Befestigungsart	
<ul style="list-style-type: none"> Frontmontage mit 4-Loch Befestigung 	Nein
<ul style="list-style-type: none"> Frontmontage mit Zentralbefestigung 	Nein
<ul style="list-style-type: none"> Schiene-Montage 	Ja
Nettogewicht	800 g
Umgebungsbedingungen	
Verschmutzungsgrad	3
Umgebungstemperatur	
<ul style="list-style-type: none"> während Betrieb / minimal 	-25 °C
<ul style="list-style-type: none"> während Betrieb / maximal 	70 °C
<ul style="list-style-type: none"> während Lagerung / minimal 	-50 °C
<ul style="list-style-type: none"> während Lagerung / maximal 	80 °C

Approbationen Zertifikate

Referenzkennzeichen

- gemäß DIN EN 61346-2
- gemäß IEC 81346-2:2009

Q

Q

allgemeine Produktzulassung

Konformitätserklärung

Schiffbau



CCC



VDE

Sonstige



EG-Konf.



LRS

Weitere Informationen

Information- and Downloadcenter (Kataloge, Broschüren,...)

<http://www.siemens.de/lowvoltage/kataloge>

Industry Mall (Online-Bestellsystem)

<https://mall.industry.siemens.com/mall/de/de/Catalog/product?mlfb=3KD3034-0NE10-0>

Service&Support (Handbücher, Betriebsanleitungen, Zertifikate, Kennlinien, FAQs,...)

<https://support.industry.siemens.com/cs/ww/de/ps/3KD3034-0NE10-0>

Bilddatenbank (Produktfotos, 2D-Maßzeichnungen, 3D-Modelle, Geräteschaltpläne, ...)

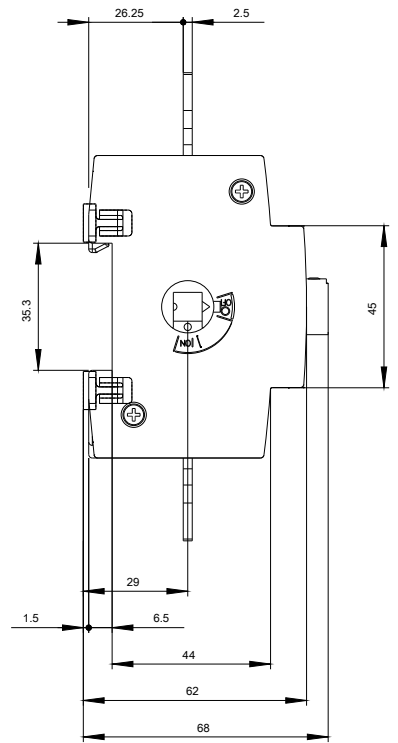
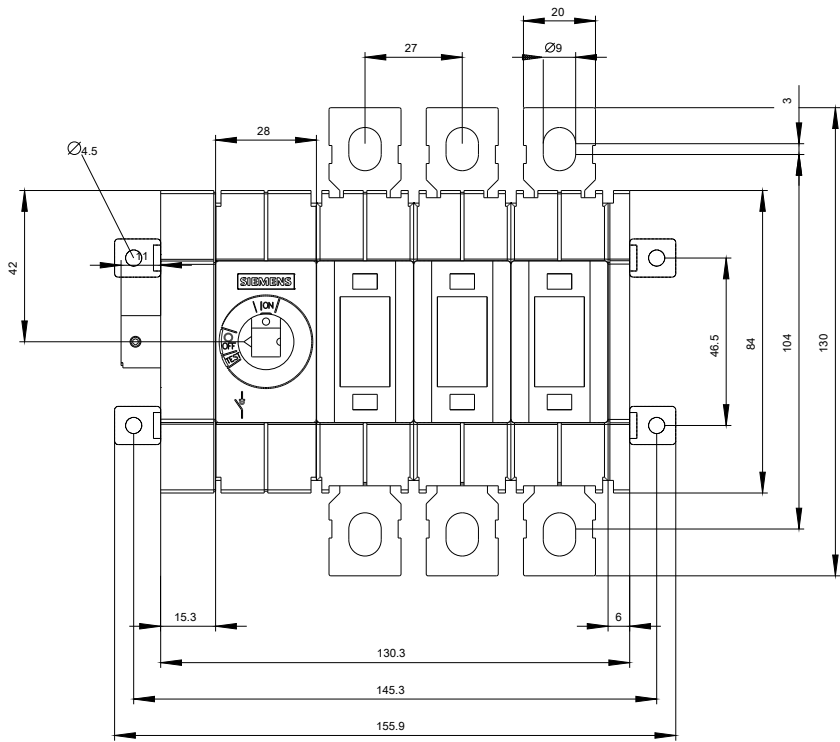
http://www.automation.siemens.com/bilddb/cax_de.aspx?mlfb=3KD3034-0NE10-0

CAX-Online-Generator

<http://www.siemens.com/cax>

Ausschreibungstexte (Leistungsverzeichnisse)

<http://www.siemens.de/ausschreibungstexte>





-CR

