

Lasttrennschalter 125A, Baugr. 2, 4-polig Frontantrieb links
Grundgerät ohne Handgriff Flachanschluss inkl. Phasentrennwänden



Ausführung	
Produkt-Markename	SETRON
Produkt-Bezeichnung	Lasttrennschalter 3KD
Ausführung des Produkts	Schalter
Ausführung der Anzeige / für Schaltstellungsanzeige Türkupplungs-Drehantrieb	ON-OFF
Ausführung des Betätigungselements	ohne Handgriff
Ausführung des Schaltantriebs / Motorantrieb	Nein
Allgemeine technische Daten	
Polzahl	4
Bauart des Geräts	Festeinbau
Baugröße des Lasttrennschalters	2
elektrische Lebensdauer (Schaltspiele)	
<ul style="list-style-type: none"> • bei AC-23 A / bei 690 V / bei 50/60 Hz 	1 500
<ul style="list-style-type: none"> • bei DC-23 A / bei 440 V 	1 000
<ul style="list-style-type: none"> • I²t-Wert / bei geschlossenem Schalter / für Kombination Schalter + Sicherung / bei 500 V / maximal 	135 600 A ² ·s

<ul style="list-style-type: none"> • I2t-Wert / bei geschlossenem Schalter / für Kombination Schalter + Sicherung / bei 400 V / maximal 	135 600 A ² ·s
<ul style="list-style-type: none"> • I2t-Wert / bei geschlossenem Schalter / bei 690 V / bei Kombination Schalter + gG-Sicherung / maximal 	178 300 A ² ·s
<ul style="list-style-type: none"> • I2t-Wert / bei geschlossenem Schalter / bei 690 V / bei Kombination Schalter + aM-Sicherung / maximal 	201 200 A ² ·s
<ul style="list-style-type: none"> • I2t-Wert / der Sicherung / bei 500 V / maximal zulässig 	223 005 A ² ·s
<ul style="list-style-type: none"> • I2t-Wert / der gG-Sicherung / bei 690 V / maximal zulässig 	226 005 A ² ·s
Leistungsschalter / Grundtyp	3KD3
mechanische Lebensdauer (Schaltspiele) / typisch	15 000
Position / des Schaltantriebs	am linken Ende
Überspannungskategorie	III

Spannung

Betriebsspannung / bei Strombahnen in Reihe <ul style="list-style-type: none"> • bei Verschmutzungsgrad 2 / bei DC / Bemessungswert / Anmerkung • bei Verschmutzungsgrad 3 / bei DC / Bemessungswert / Anmerkung 	440 V / 3
Isolationsspannung <ul style="list-style-type: none"> • Bemessungswert 	1 000 V
Stoßspannungsfestigkeit / Bemessungswert	8 kV
prozentuale Überspannung / bezogen auf die Betriebsspannung / bei AC / bei 50/60 Hz	10 %

Schutzart und Schutzklasse

Schutzart IP	IP00
Schutzart IP <ul style="list-style-type: none"> • bei geschlossenem Schalter / mit Blende oder Kabelschuhabdeckung • frontseitig 	IP20 IP00

Verlustleistung

Verlustleistung [W] <ul style="list-style-type: none"> • bei konventionellem thermischen Bemessungsstrom / je Pol • bei konventionellem thermischen Bemessungsstrom / je Gerät • bei Bemessungswert Strom / bei AC / bei warmem Betriebszustand / je Pol 	3,2 W 12,8 W 3,2 W
---	--------------------------

Strom

Betriebsstrom	
• bei AC-21 A / bei 400 V / maximal	125 A
• bei AC-21 A / bei 500 V / maximal	125 A
• bei AC-21 A / bei 690 V / maximal	125 A
• bei AC-23 A / bei 500 V / bei 50/60 Hz / Bemessungswert / maximal	125 A
• bei AC-22 A / bei 500 V / bei 50/60 Hz / Bemessungswert / maximal	125 A
• bei AC-22 A / bei 400 V / bei 50/60 Hz / Bemessungswert / maximal	125 A
• bei AC-22 A / bei 690 V / bei 50/60 Hz / Bemessungswert / maximal	125 A
• bei AC-23 A / bei 400 V / bei 50/60 Hz / Bemessungswert / maximal	125 A
• bei AC-23 A / bei 690 V / bei 50/60 Hz / Bemessungswert / maximal	125 A
Strom / bei AC / Bemessungswert	125 A
Dauerstrom	
• Bemessungswert	125 A
• bei 40 °C / Bemessungswert	125 A
• bei 45 °C / Bemessungswert	125 A
• bei 50 °C / Bemessungswert	125 A
• bei 55 °C / Bemessungswert	125 A
• bei 60 °C / Bemessungswert	125 A
• bei 65 °C / Bemessungswert	125 A
• bei 70 °C / Bemessungswert	125 A
Dauerstrom / bei DC / Bemessungswert	125 A
Durchlassstrom / der Sicherung / bei 500 V / maximal zulässig	18 005 A
Durchlassstrom / der gG-Sicherung / bei 690 V / maximal zulässig	16 005 A
Durchlassstrom / bei geschlossenem Schalter	
• bei 690 V / bei Kombination Schalter + aM-Sicherung / maximal zulässig	17 600 A
• bei 690 V / bei Kombination Schalter + gG-Sicherung / maximal zulässig	18 700 A
• für Kombination Schalter + Sicherung / bei 400 V / maximal zulässig	17 900 A
• für Kombination Schalter + Sicherung / bei 500 V / maximal zulässig	17 900 A
Kurzzeitstromfestigkeit (I _{cw})	
• bei AC 690 V/DC 440 V / befristet auf 1 s / Bemessungswert	4 kA

Hauptstromkreis

Betriebsleistung	
<ul style="list-style-type: none"> • bei AC-23 A / bei 400 V / bei 50/60 Hz / Bemessungswert 	55 kW
<ul style="list-style-type: none"> • bei AC-23 A / bei 500 V / bei 50/60 Hz / Bemessungswert 	75 kW
<ul style="list-style-type: none"> • bei AC-23 A / bei 690 V / bei 50/60 Hz / Bemessungswert 	110 kW
Betriebsspannung	
<ul style="list-style-type: none"> • bei AC / bei 50/60 Hz / Bemessungswert 	690 V

Hilfsstromkreis

Anzahl der angeschlossenen Öffner / für Hilfskontakte	0
Anzahl der angeschlossenen Schließer / für Hilfskontakte	0
Anzahl der angeschlossenen Wechsler / für Hilfskontakte	0
Anzahl der Wechsler / für Hilfskontakte	4
Anzahl der Öffner / für Hilfskontakte	0
Anzahl der Schließer / für Hilfskontakte	0

Eignung

Eignung zur Verwendung	
<ul style="list-style-type: none"> • Hauptschalter 	Ja
<ul style="list-style-type: none"> • Lasttrennschalter 	Ja
<ul style="list-style-type: none"> • NOT-AUS-Schalter 	Ja
<ul style="list-style-type: none"> • Sicherheitsschalter 	Ja
<ul style="list-style-type: none"> • Wartungs-/Reparaturschalter 	Ja

Produktdetails

Produktausstattung / Verriegelung	Nein
Produktbestandteil	
<ul style="list-style-type: none"> • Auslöstmelder 	Nein
<ul style="list-style-type: none"> • Spannungsauslöser 	Nein
<ul style="list-style-type: none"> • Unterspannungsauslöser 	Nein
<ul style="list-style-type: none"> • Unterspannungsauslöser mit voreilendem Kontakt 	Nein
Produkterweiterung	
<ul style="list-style-type: none"> • Hilfsschalter 	Ja
<ul style="list-style-type: none"> • optional 	
<ul style="list-style-type: none"> — Motorantrieb 	Nein
<ul style="list-style-type: none"> — Spannungsauslöser 	Nein

Kurzschluss

Einschaltvermögen Kurzschlussstrom (I _{cm})	
---	--

<ul style="list-style-type: none"> • für Lasttrennschalter / bei AC 690 V/DC 440 V / ohne Sicherungseinsatz / Bemessungswert / minimal 	12 kA
<ul style="list-style-type: none"> • für Lasttrennschalter / ohne Sicherungseinsatz / Bemessungswert / minimal 	12 kA
bedingter Kurzschlussstrom / bei netzseitiger Absicherung	
<ul style="list-style-type: none"> • bei 500 V / durch gG-Sicherung / Bemessungswert 	100 kA

Anschlüsse

<ul style="list-style-type: none"> • Art der anschließbaren Leiterquerschnitte / für Cu-Stromschiene 	1x (20x3 mm ²)
<ul style="list-style-type: none"> • Art der anschließbaren Leiterquerschnitte / für Al-Leiter / mehrdrähtig / mit Kabelschuh 	1x (10 ... 70 mm ²)
<ul style="list-style-type: none"> • Art der anschließbaren Leiterquerschnitte / für Cu-Leiter / mehrdrähtig / mit Kabelschuh / gemäß DIN 46234 	1x (2,5 ... 95 mm ²), 2x (25 ... 50 mm ²)
<ul style="list-style-type: none"> • Art der anschließbaren Leiterquerschnitte / für Cu-Leiter / mehrdrähtig / mit Kabelschuh / gemäß DIN 46235 	1x (25 ... 70 mm ²), 2x (25 ... 50 mm ²)
<ul style="list-style-type: none"> • Art des anschließbaren Leiterquerschnitts / bei Kombination Al Leiter+Schalter 	125A / 70 mm ²
Ausführung des elektrischen Anschlusses	
<ul style="list-style-type: none"> • für Hauptstromkreis 	Flachanschluss

Mechanischer Aufbau

Höhe	168 mm
Breite	148 mm
Tiefe	68 mm
Einbaulage	beliebig
Befestigungsart	Schraub- und Hutschienebefestigung 35 mm
Befestigungsart	
<ul style="list-style-type: none"> • Frontmontage mit 4-Loch Befestigung 	Nein
<ul style="list-style-type: none"> • Frontmontage mit Zentralbefestigung 	Nein
<ul style="list-style-type: none"> • Schienen-Montage 	Ja
Nettogewicht	1 000 g

Umgebungsbedingungen

Verschmutzungsgrad	3
Umgebungstemperatur	
<ul style="list-style-type: none"> • während Betrieb / minimal 	-25 °C
<ul style="list-style-type: none"> • während Betrieb / maximal 	70 °C
<ul style="list-style-type: none"> • während Lagerung / minimal 	-50 °C
<ul style="list-style-type: none"> • während Lagerung / maximal 	80 °C

Approbationen Zertifikate

Referenzkennzeichen

- gemäß DIN EN 61346-2
- gemäß IEC 81346-2:2009

Q

Q

allgemeine Produktzulassung

Konformitätserklärung

Schiffbau



CCC



VDE

Sonstige



EG-Konf.



LRS

Weitere Informationen

Information- and Downloadcenter (Kataloge, Broschüren,...)

<http://www.siemens.de/lowvoltage/kataloge>

Industry Mall (Online-Bestellsystem)

<https://mall.industry.siemens.com/mall/de/de/Catalog/product?mlfb=3KD3240-0NE10-0>

Service&Support (Handbücher, Betriebsanleitungen, Zertifikate, Kennlinien, FAQs,...)

<https://support.industry.siemens.com/cs/ww/de/ps/3KD3240-0NE10-0>

Bilddatenbank (Produktfotos, 2D-Maßzeichnungen, 3D-Modelle, Geräteschaltpläne, ...)

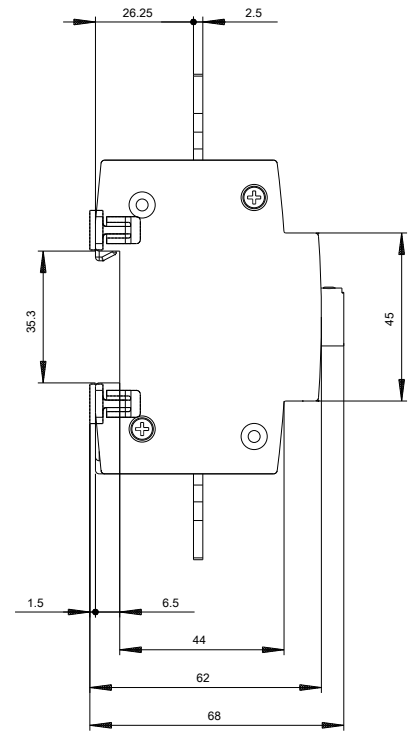
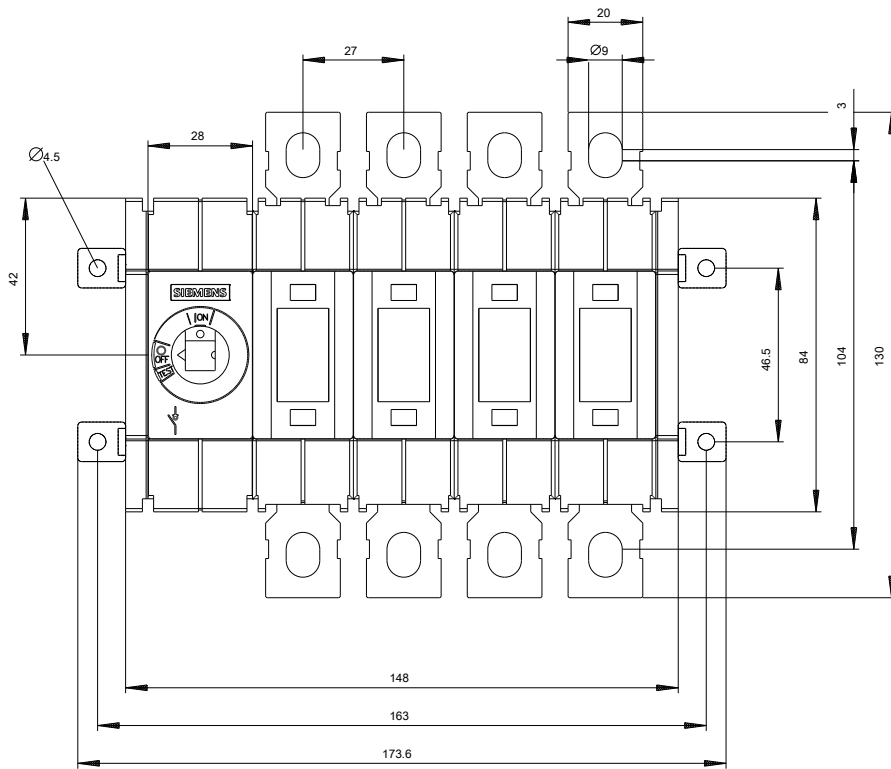
http://www.automation.siemens.com/bilddb/cax_de.aspx?mlfb=3KD3240-0NE10-0

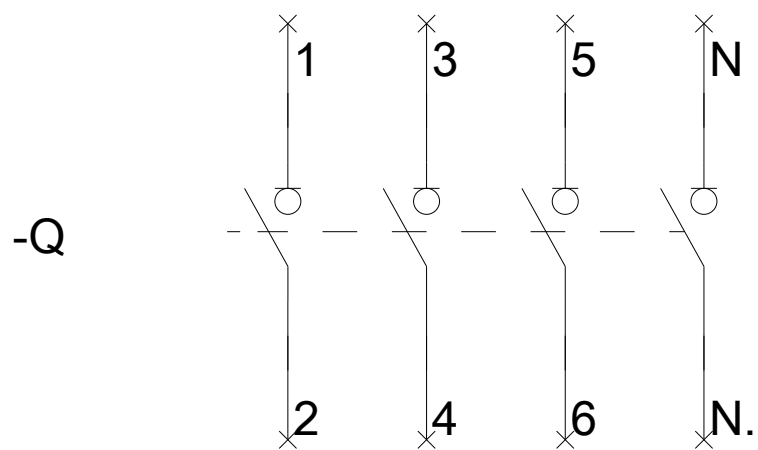
CAX-Online-Generator

<http://www.siemens.com/cax>

Ausschreibungstexte (Leistungsverzeichnisse)

<http://www.siemens.de/ausschreibungstexte>





-CR



