



Leistungsschalter 3VA2 IEC Frame 630 Schaltvermögenklasse M  
 $I_{cu}=55kA @ 415V$  4-polig, Anlagenschutz ETU350, LSI,  $I_n=630A$   
 Überlastschutz  $I_r=250A...630A$  Kurzschlussschutz  $I_{sd}=1,5...9x I_r$ ,  
 $I_i=9x I_n$  N-Leiterschutz einstellbar (OFF, 50%, 100%)  
 Schraubenflachanschluss

Ausführung	
Produkt-Markename	SETRON
Produkt-Bezeichnung	Kompaktleistungsschalter
Ausführung des Produkts	Anlagenschutz
Ausführung des Überstromauslösers	ETU350
Schutzfunktion des Überstromauslösers	LSI
Polzahl	4

Allgemeine technische Daten	
Bemessungsisolationsspannung $U_i$	800 V
Maximale Bemessungsbetriebsspannung $U_e$ bei AC 50/60 Hz	690 V
Verlustwirkleistung / bei Bemessungsstrom / AC / in Betriebszustand / je Gerät	162 W
Verlustleistung / bei Bemessungsstrom / bei AC / je Phasenpol / in Betriebszustand	54 W
Lebensdauer im Mittel bei Bemessungslast / Anzahl der Betätigungen	15 000
Elektrische Lebensdauer (Schaltspiele) / bei AC-1 / bei 380/415 V 50/60 Hz	4 000

N-pol Schutz nachrüstbar	Nein
Ausführung der Erdschlussüberwachung	Ohne
Produktfunktion	
• Kommunikationsfunktion	Nein
• sonstige Messfunktion	Nein
Nettogewicht	5,7 kg

### Strom

Maximaler Bemessungsdauerstrom der Baugröße	630 A
Bemessungsdauerstrom $I_u$	630 A
Betriebsstrom	
• bei 40 °C	630 A
• bei 45 °C	612 A
• bei 50 °C	593 A
• bei 55 °C	575 A
• bei 60 °C	557 A
• bei 65 °C	538 A
• bei 70 °C	520 A

### Schaltvermögen gemäß IEC 60947

Schaltvermögensklasse des Leistungsschalters	M
Ausschaltvermögen Grenzkurzschlussstrom ( $I_{cu}$ )	
• bei 240 V	85 kA
• bei 415 V	55 kA
• bei 440 V	55 kA
• bei 500 V	36 kA
• bei 690 V	6 kA
Ausschaltvermögen Betriebskurzschlussstrom ( $I_{cs}$ )	
• bei 240 V	85 kA
• bei 415 V	55 kA
• bei 440 V	55 kA
• bei 500 V	36 kA
• bei 690 V	6 kA
Einschaltvermögen Kurzschlussstrom ( $I_{cm}$ )	
• bei 240 V	187 kA
• bei 415 V	121 kA
• bei 690 V	9 kA

### Einstellbare Parameter

einstellbarer Ansprechwert Strom / $I_r$ min.	250 A
einstellbarer Ansprechwert Strom / $I_r$ max.	630 A
einstellbarer Ansprechwert Zeit / $t_r$ min.	0,5
einstellbarer Ansprechwert Zeit / $t_r$ max.	12
einstellbarer Ansprechwert Strom / $I_{sd}$ min.	945 A

einstellbarer Ansprechwert Strom / I <sub>sd</sub> max.	5 670 A
Kurzzeitverzögerung / Kennlinientype umschaltbar / I <sub>2t</sub> =ON/OFF	Nein
einstellbarer Ansprechwert Zeit / tsd min.	0 s
einstellbarer Ansprechwert Zeit / tsd max.	0 s
einstellbarer Ansprechwert Zeit / tsd min.	0,02 s
einstellbarer Ansprechwert Zeit / tsd max.	0,4 s
einstellbarer Ansprechwert Strom / I <sub>i</sub> min.	5 670 A
einstellbarer Ansprechwert Strom / I <sub>i</sub> max.	5 670 A
Ausführung des N-Leiterschutzes	einstellbar OFF; 50%; 100%
Erdschlusschutzfunktion G / Kennlinientype umschaltbar / I <sub>2t</sub> =ON/OFF	Nein

#### Mechanischer Aufbau

Höhe [in]	9,8 in
Höhe	248 mm
Breite [in]	7,2 in
Breite	184 mm
Tiefe [in]	5,4 in
Tiefe	137 mm

#### Anschlüsse

Anordnung des elektrischen Anschlusses / für Hauptstromkreis	vorderseitiger Anschluss
Ausführung des elektrischen Anschlusses / für Hauptstromkreis	Schraubenflachanschluss
Anschlussquerschnitt, Schraubenflachanschluss; Breite x Dicke; min.	20 x 1
Anschlussquerschnitt, Schraubenflachanschluss; Breite x Dicke; max.	35 x 10

#### Hilfsstromkreis

Anzahl der Wechsler / für Hilfskontakte	0
---	---

#### Zubehör

Produktweiterung / optional / Motorantrieb	Ja
--	----

#### Umgebungsbedingungen





Schutzart IP / frontseitig	IP40
<ul style="list-style-type: none"> <li>• Umgebungstemperatur / während Betrieb / minimal</li> <li>• Umgebungstemperatur / während Betrieb / maximal</li> <li>• Umgebungstemperatur während der Lagerung / minimal</li> <li>• Umgebungstemperatur während der Lagerung / maximal</li> </ul>	<p>-25 °C</p> <p>70 °C</p> <p>-40 °C</p> <p>80 °C</p>


## Approbationen Zertifikate

Betriebsmittelkennzeichen / nach DIN EN 81346-2  
(neu)

Q

<b>allgemeine Produktzulassung</b>	<b>EMV (Elektromagnetische Verträglichkeit)</b>	<b>Prüfbescheinigungen</b>
 CCC		 RCM
 VDE	<a href="#">Sonstige</a>	<a href="#">Sonstige</a>

<b>Prüfbescheinigungen</b>	<b>Schiffbau</b>
<a href="#">spezielle Prüfbescheinigungen</a>	<a href="#">Typprüfbescheinigung/Werkszeugnis</a>
 ABS	 BUREAU VERITAS
	 GL
	 LRS

<b>Schiffbau</b>	<b>sonstiges</b>
 RMRS	<a href="#">Sonstige</a>

## Weitere Informationen

**Information- and Downloadcenter (Kataloge, Broschüren,...)**

<http://www.siemens.de/lowvoltage/kataloge>

**Industry Mall (Online-Bestellsystem)**

<https://mall.industry.siemens.com/mall/de/de/Catalog/product?mlfb=3VA2463-5HN42-0AA0>

**Service&Support (Handbücher, Betriebsanleitungen, Zertifikate, Kennlinien, FAQs,...)**

<https://support.industry.siemens.com/cs/ww/de/ps/3VA2463-5HN42-0AA0>

**Bilddatenbank (Produktfotos, 2D-Maßzeichnungen, 3D-Modelle, Geräteschaltpläne, ...)**

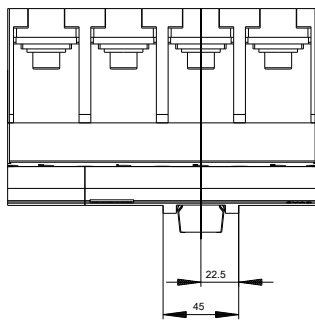
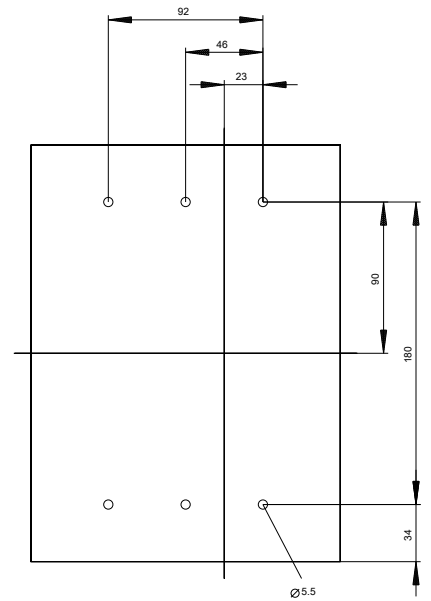
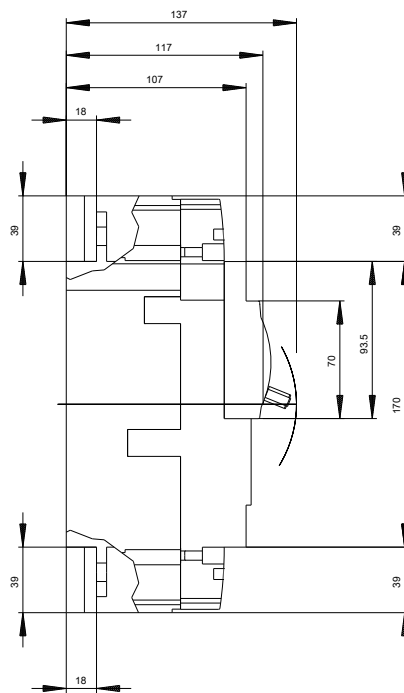
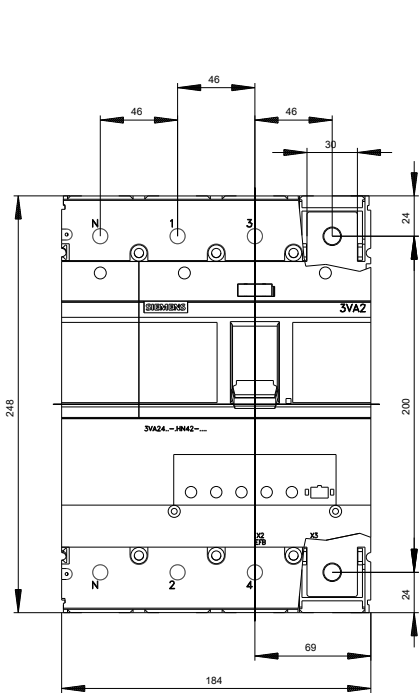
[http://www.automation.siemens.com/bilddb/cax\\_de.aspx?mlfb=3VA2463-5HN42-0AA0](http://www.automation.siemens.com/bilddb/cax_de.aspx?mlfb=3VA2463-5HN42-0AA0)

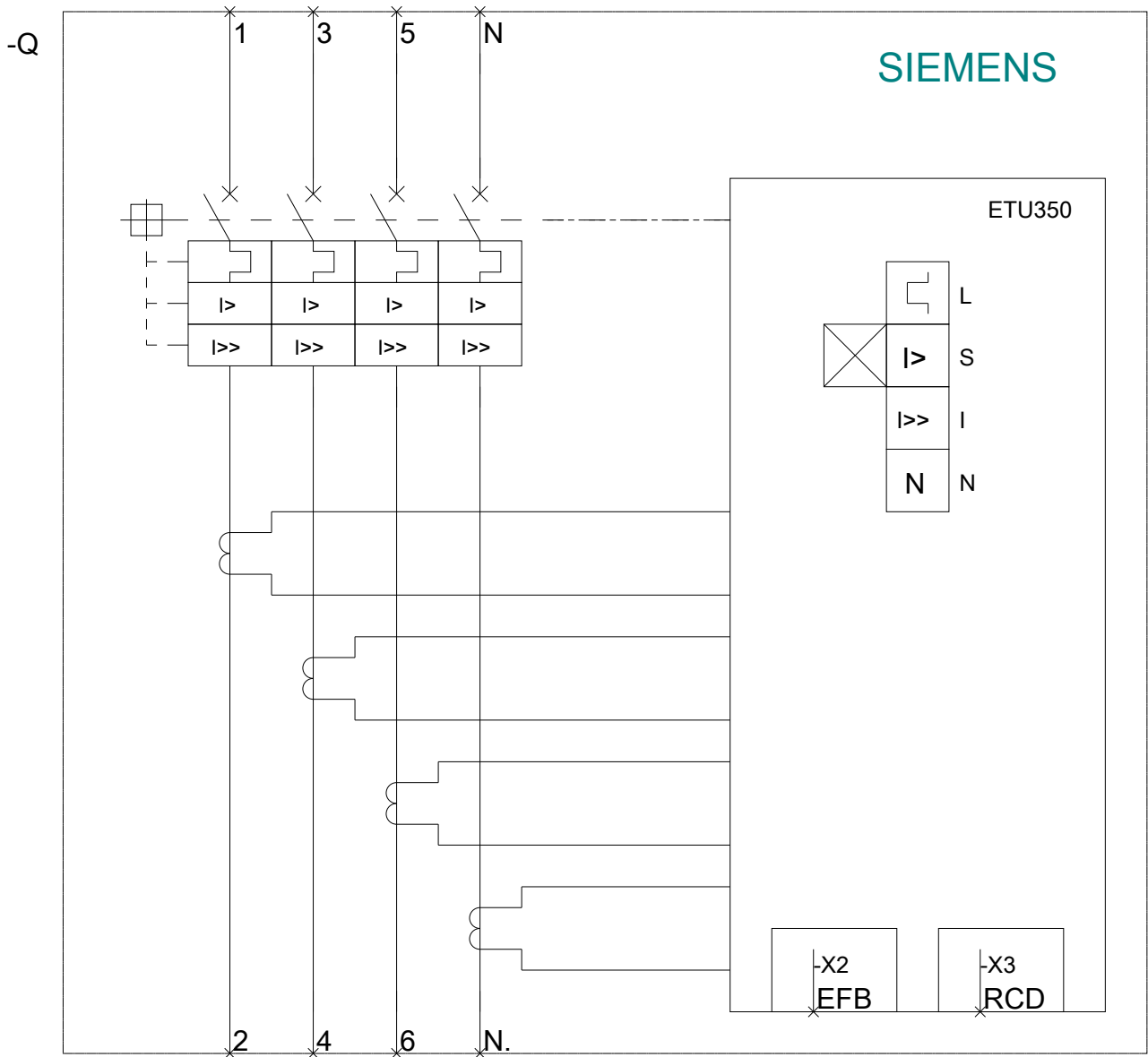
**CAX-Online-Generator**

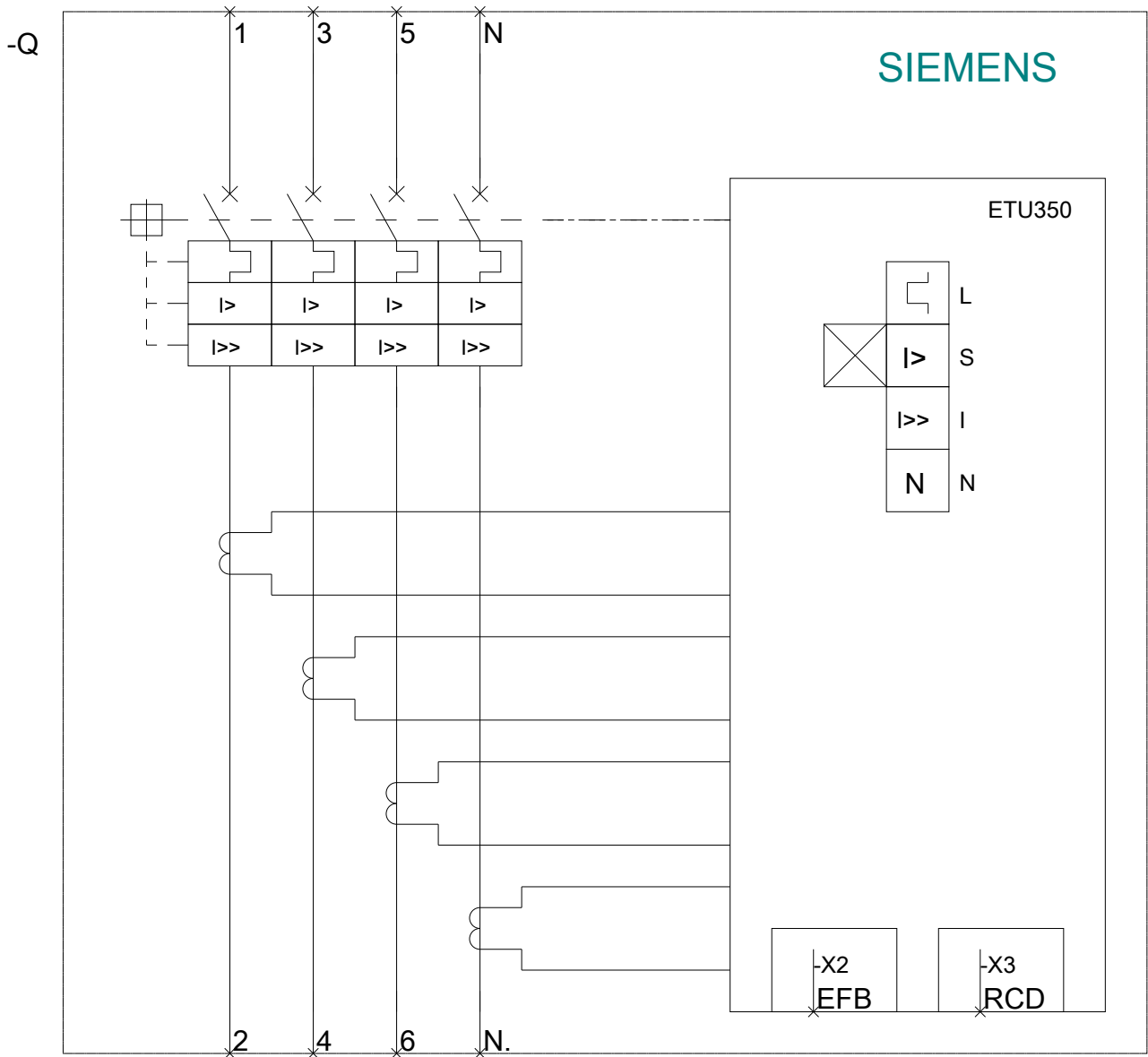
<http://www.siemens.com/cax>

**Ausschreibungstexte (Leistungsverzeichnisse)**

<http://www.siemens.de/ausschreibungstexte>







letzte Änderung:

04.07.2018