

Koppelhilfsschütz, 2 S + 2 Ö, DC 24 V, 0,7 ... 1,25* US, mit Suppressordiode integriert, Baugröße S00, Federzuganschluss geeignet für SPS-Ausgänge



Produkt-Markenname	SIRIUS
Produkt-Bezeichnung	Koppelhilfsschütz
Produkttyp-Bezeichnung	3RH2
Allgemeine technische Daten	
Baugröße des Schützes	S00
Produktweiterung	
• Hilfsschalter	Nein
Isolationsspannung	
• bei Verschmutzungsgrad 3 Bemessungswert	690 V
Verschmutzungsgrad	3
Stoßspannungsfestigkeit Bemessungswert	6 kV
Schutzart IP	
• frontseitig	IP20
Schockfestigkeit bei Rechteckstoß	
• bei DC	10g / 5 ms, 5g / 10 ms
Schockfestigkeit bei Sinusstoß	
• bei DC	15g / 5 ms, 8g / 10 ms
mechanische Lebensdauer (Schaltspiele)	
• des Schützes typisch	30 000 000

Referenzkennzeichen gemäß IEC 81346-2:2009	K
Referenzkennzeichen gemäß DIN EN 61346-2	K
Umgebungsbedingungen	
Aufstellungshöhe bei Höhe über NN	
• maximal	2 000 m
Umgebungstemperatur	
• während Betrieb	-25 ... +60 °C
• während Betrieb	Bahnanwendung: -40 ... 70 °C mit 10 mm Abstand. Weitere Einsatzbedingungen siehe Katalog
• während Lagerung	-55 ... +80 °C
Hauptstromkreis	
Leerschalthäufigkeit	
• bei AC	10 000 1/h
• bei DC	10 000 1/h
Steuerstromkreis/ Ansteuerung	
Spannungsart der Speisespannung	DC
Speisespannung bei DC	
• Bemessungswert	24 V
Arbeitsbereichsfaktor Speisespannung	
Bemessungswert der Magnetspule bei DC	
• Anfangswert	0,7
• Endwert	1,25
Ausführung des Überspannungsbegrenzers	mit Suppressordiode
Anzugsleistung der Magnetspule bei DC	2,8 W
Halteleistung der Magnetspule bei DC	2,8 W
Schließverzögerung	
• bei DC	30 ... 100 ms
Öffnungsverzögerung	
• bei DC	7 ... 13 ms
Lichtbogendauer	10 ... 15 ms
Hilfsstromkreis	
Anzahl der Öffner für Hilfskontakte	2
• unverzögert schaltend	2
Anzahl der Schließer für Hilfskontakte	2
• unverzögert schaltend	2
Kennzahl und Kennbuchstabe für Schaltglieder	22 E
Betriebsstrom bei AC-12 maximal	10 A
Betriebsstrom bei AC-15	
• bei 230 V Bemessungswert	10 A
• bei 400 V Bemessungswert	3 A
• bei 500 V Bemessungswert	2 A

• bei 690 V Bemessungswert	1 A
Betriebsstrom bei 1 Strombahn bei DC-12	
• bei 24 V Bemessungswert	10 A
• bei 110 V Bemessungswert	3 A
• bei 220 V Bemessungswert	1 A
• bei 440 V Bemessungswert	0,3 A
• bei 600 V Bemessungswert	0,15 A
Betriebsstrom bei 2 Strombahnen in Reihe bei DC-12	
• bei 24 V Bemessungswert	10 A
• bei 60 V Bemessungswert	10 A
• bei 110 V Bemessungswert	4 A
• bei 220 V Bemessungswert	2 A
• bei 440 V Bemessungswert	1,3 A
• bei 600 V Bemessungswert	0,65 A
Betriebsstrom bei 3 Strombahnen in Reihe bei DC-12	
• bei 24 V Bemessungswert	10 A
• bei 60 V Bemessungswert	10 A
• bei 110 V Bemessungswert	10 A
• bei 220 V Bemessungswert	3,6 A
• bei 440 V Bemessungswert	2,5 A
• bei 600 V Bemessungswert	1,8 A
Schalzhäufigkeit bei DC-12 maximal	1 000 1/h
Betriebsstrom bei 1 Strombahn bei DC-13	
• bei 24 V Bemessungswert	10 A
• bei 110 V Bemessungswert	1 A
• bei 220 V Bemessungswert	0,3 A
• bei 440 V Bemessungswert	0,14 A
• bei 600 V Bemessungswert	0,1 A
Betriebsstrom bei 2 Strombahnen in Reihe bei DC-13	
• bei 24 V Bemessungswert	10 A
• bei 60 V Bemessungswert	3,5 A
• bei 110 V Bemessungswert	1,3 A
• bei 220 V Bemessungswert	0,9 A
• bei 440 V Bemessungswert	0,2 A
• bei 600 V Bemessungswert	0,1 A
Betriebsstrom bei 3 Strombahnen in Reihe bei DC-13	
• bei 24 V Bemessungswert	10 A
• bei 60 V Bemessungswert	4,7 A
• bei 110 V Bemessungswert	3 A
• bei 220 V Bemessungswert	1,2 A
• bei 440 V Bemessungswert	0,5 A

• bei 600 V Bemessungswert	0,26 A
Schalzhäufigkeit bei DC-13 maximal	1 000 1/h
Ausführung des Leitungsschutzschalters	C-Charakteristik: 6 A; 0,4 kA
• für Kurzschlussschutz des Hilfsstromkreises bis 230 V	
Kontaktzuverlässigkeit der Hilfskontakte	Eine Fehlschaltung pro 100 Mio. (17 V, 1 mA)

UL/CSA Bemessungsdaten

Kontaktbelastbarkeit der Hilfskontakte gemäß UL	A600 / Q600
--	-------------

Kurzschluss-Schutz

Ausführung des Sicherungseinsatzes	Sicherung gL/gG: 10 A
• für Kurzschlussschutz des Hilfsschalters erforderlich	

Einbau/ Befestigung/ Abmessungen

Einbaulage	bei senkrechter Montageebene +/-180° drehbar, bei senkrechter Montageebene +/- 22,5° nach vorne und hinten kippbar
Befestigungsart	Schraub- und Schnappbefestigung auf Hutschiene 35 mm
Höhe	70 mm
Breite	45 mm
Tiefe	73 mm
einzuhaltender Abstand	
• bei Reihenmontage	
— vorwärts	10 mm
— aufwärts	10 mm
— abwärts	10 mm
— seitwärts	0 mm
• zu geerdeten Teilen	
— vorwärts	10 mm
— aufwärts	10 mm
— seitwärts	6 mm
— abwärts	10 mm
• zu spannungsführenden Teilen	
— vorwärts	10 mm
— aufwärts	10 mm
— abwärts	10 mm
— seitwärts	6 mm

Anschlüsse/Klemmen

Ausführung des elektrischen Anschlusses	Federzuganschluss
• für Hilfs- und Steuerstromkreis	
Art der anschließbaren Leiterquerschnitte	2x (0,5 ... 4 mm ²)
• für Hilfskontakte	
— eindrätig oder mehrdrätig	

- feindrätig mit Aderendbearbeitung
- feindrätig ohne Aderendbearbeitung
- bei AWG-Leitungen für Hilfskontakte

2x (0,5 ... 2,5 mm²)
 2x (0,5 ... 2,5 mm²)
 2x (20 ... 12)

Sicherheitsrelevante Kenngrößen

B10-Wert	
• bei hoher Anforderungsrate gemäß SN 31920	1 000 000; bei 0,3 x le
Anteil gefahrbringender Ausfälle	
• bei niedriger Anforderungsrate gemäß SN 31920	40 %
• bei hoher Anforderungsrate gemäß SN 31920	73 %
Ausfallrate [FIT]	
• bei niedriger Anforderungsrate gemäß SN 31920	100 FIT
Produktfunktion	
• Zwangsführung gemäß IEC 60947-5-1	Ja
T1-Wert für Proof-Test Intervall oder Gebrauchsdauer gemäß IEC 61508	20 y

Approbationen/Zertifikate

allgemeine Produktzulassung	funktionale Sicherheit/Maschinensicherheit	Konformitätserklärung
------------------------------------	---	------------------------------



[Baumusterbescheinigung](#)



Prüfbescheinigungen	Marine / Schiffbau
----------------------------	---------------------------

[Typprüfbescheinigung/Werkszeugnis](#)



Marine / Schiffbau	Sonstige
---------------------------	-----------------



[Bestätigungen](#)



Weitere Informationen

Information- and Downloadcenter (Kataloge, Broschüren,...)

<http://www.siemens.de/industrial-controls/catalogs>

Industry Mall (Online-Bestellsystem)

<https://mall.industry.siemens.com/mall/de/de/Catalog/product?mlfb=3RH2122-2KB40>

CAX-Online-Generator

<http://support.automation.siemens.com/WW/CAXorder/default.aspx?lang=de&mlfb=3RH2122-2KB40>

Service&Support (Handbücher, Betriebsanleitungen, Zertifikate, Kennlinien, FAQs,...)

<https://support.industry.siemens.com/cs/ww/de/ps/3RH2122-2KB40>

Bilddatenbank (Produktfotos, 2D-Maßzeichnungen, 3D-Modelle, Geräteschaltpläne, EPLAN Makros, ...)

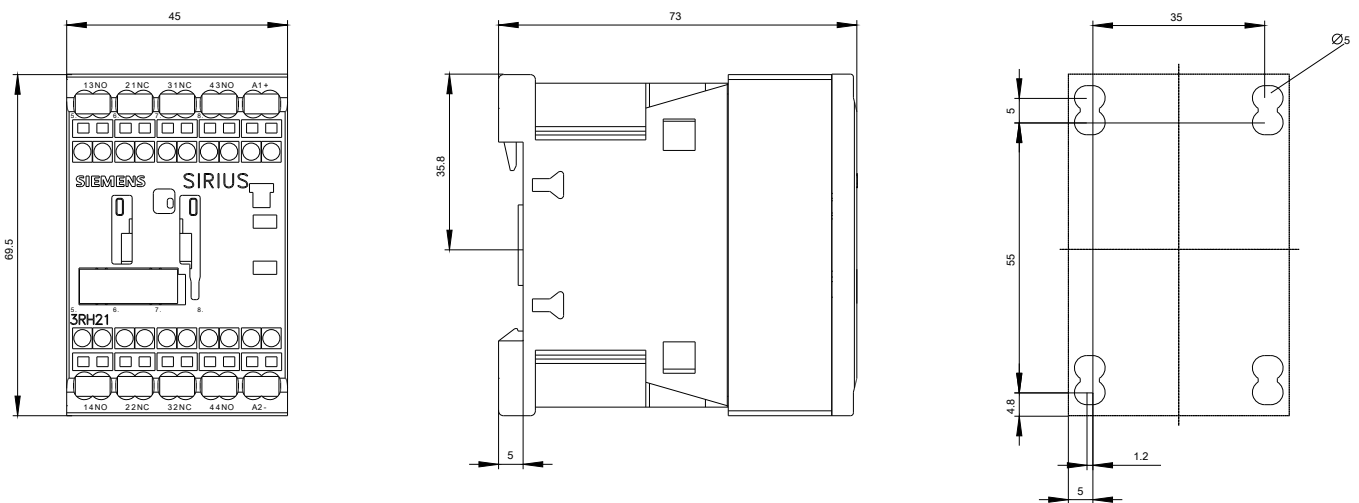
http://www.automation.siemens.com/bilddb/cax_de.aspx?mlfb=3RH2122-2KB40&lang=de

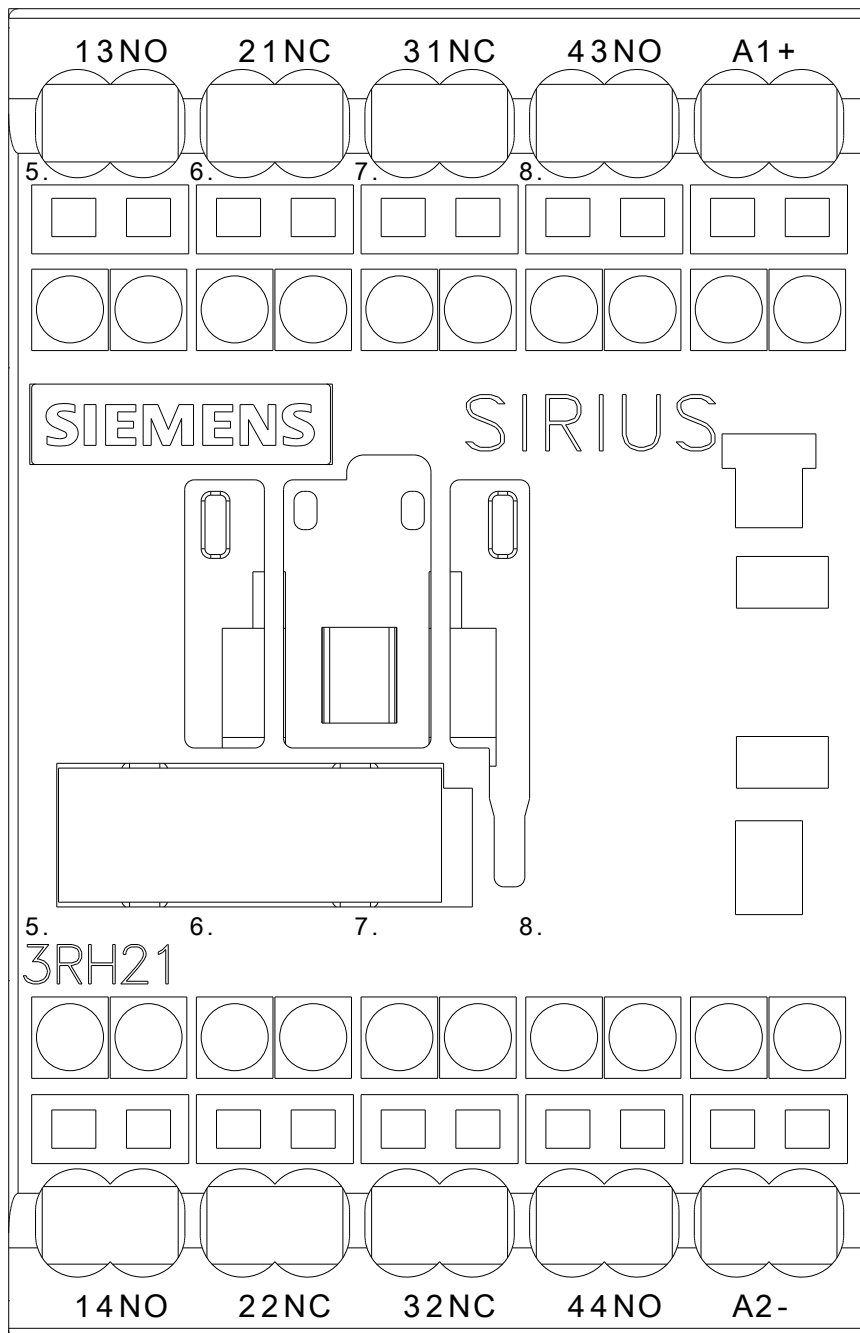
Kennlinien: Auslöseverhalten, I²t, Durchlassstrom

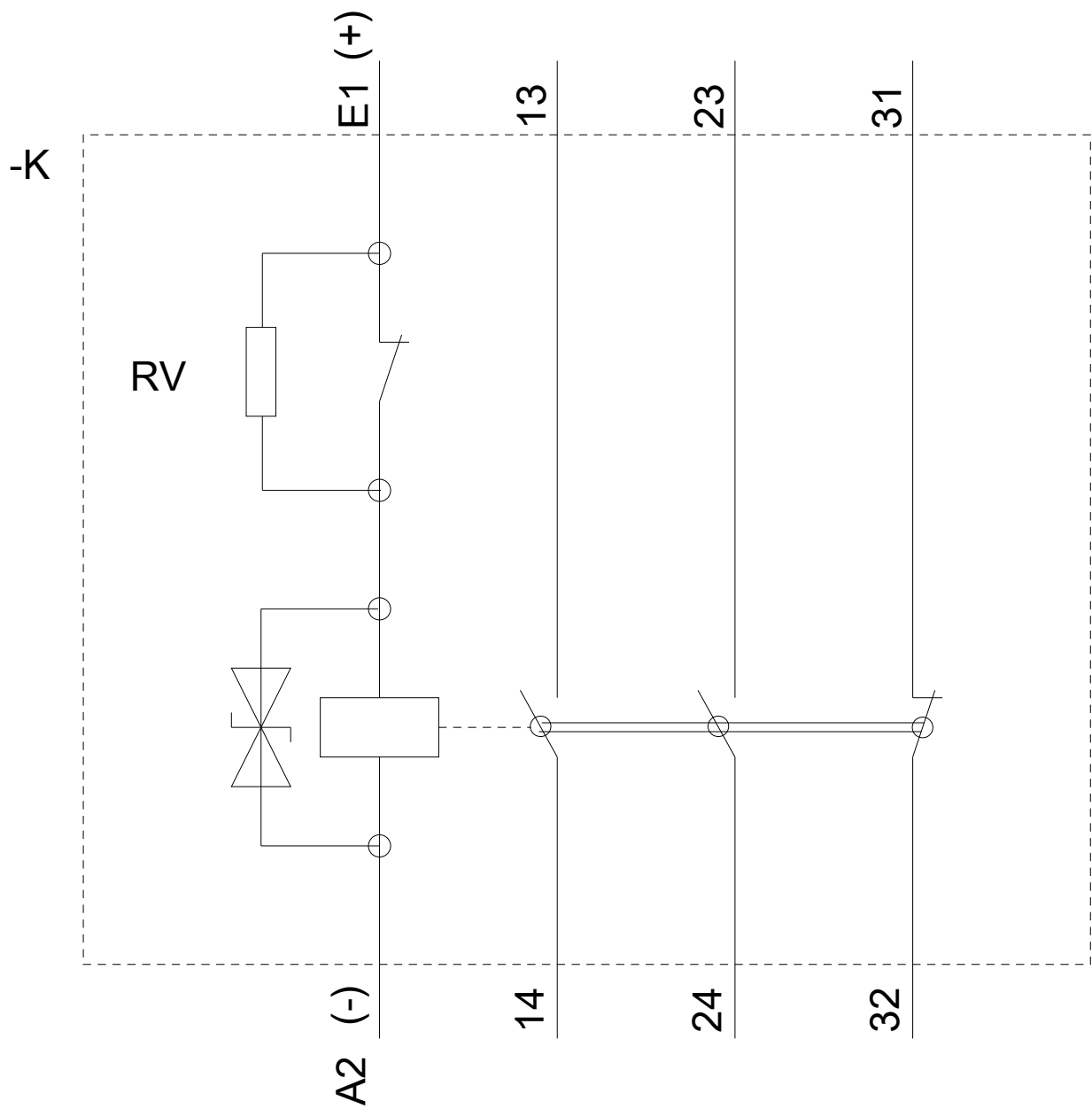
<https://support.industry.siemens.com/cs/ww/de/ps/3RH2122-2KB40/char>

Weitere Kennlinien (z. B. Elektrische Lebensdauer, Schalthäufigkeit)

<http://www.automation.siemens.com/bilddb/index.aspx?view=Search&mlfb=3RH2122-2KB40&objecttype=14&gridview=view1>







letzte Änderung:

16.07.2018