

Hilfsschütz f. Bahn, 2 S + 1 Ö, DC 24 V, 0,7 ... 1,25\* US, mit Suppressordiode integriert, Baugröße S00, Federzuganschluss geeignet für SPS-Ausgänge



Produkt-Markenname	SIRIUS
Produkt-Bezeichnung	Hilfsschütz
Produkttyp-Bezeichnung	3RH2
<b>Allgemeine technische Daten</b>	
Baugröße des Schützes	S00
Produkterweiterung	
• Hilfsschalter	Ja
Isolationsspannung	
• bei Verschmutzungsgrad 3 Bemessungswert	690 V
Verschmutzungsgrad	3
Stoßspannungsfestigkeit Bemessungswert	6 kV
Schutzart IP	
• frontseitig	IP20
Schockfestigkeit bei Rechteckstoß	
• bei DC	10g / 5 ms, 5g / 10 ms
Schockfestigkeit bei Sinusstoß	
• bei DC	15g / 5 ms, 8g / 10 ms
mechanische Lebensdauer (Schaltspiele)	
• des Schützes typisch	30 000 000

<ul style="list-style-type: none"> <li>• des Schützes mit aufgesetztem elektronikgerechtem Hilfsschalterblock typisch</li> </ul>	5 000 000
<ul style="list-style-type: none"> <li>• des Schützes mit aufgesetztem Hilfsschalterblock typisch</li> </ul>	10 000 000
<b>Referenzkennzeichen gemäß IEC 81346-2:2009</b>	K
<b>Referenzkennzeichen gemäß DIN EN 61346-2</b>	K

### Umgebungsbedingungen

<b>Aufstellungshöhe bei Höhe über NN</b>	
<ul style="list-style-type: none"> <li>• maximal</li> </ul>	2 000 m
<b>Umgebungstemperatur</b>	
<ul style="list-style-type: none"> <li>• während Betrieb</li> </ul>	-40 ... +70 °C
<ul style="list-style-type: none"> <li>• während Betrieb</li> </ul>	Bahnanwendung: Einsatzbedingungen siehe Katalog
<ul style="list-style-type: none"> <li>• während Lagerung</li> </ul>	-55 ... +80 °C

### Hauptstromkreis

<b>Leerschalthäufigkeit</b>	
<ul style="list-style-type: none"> <li>• bei AC</li> </ul>	10 000 1/h
<ul style="list-style-type: none"> <li>• bei DC</li> </ul>	10 000 1/h

### Steuerstromkreis/ Ansteuerung

<b>Spannungsart der Steuerspeisespannung</b>	DC
<b>Steuerspeisespannung bei DC</b>	
<ul style="list-style-type: none"> <li>• Bemessungswert</li> </ul>	24 V
<b>Arbeitsbereichsfaktor Steuerspeisespannung</b>	
<b>Bemessungswert der Magnetspule bei DC</b>	
<ul style="list-style-type: none"> <li>• Anfangswert</li> </ul>	0,7
<ul style="list-style-type: none"> <li>• Endwert</li> </ul>	1,25
<b>Ausführung des Überspannungsbegrenzers</b>	mit Suppressordiode
<b>Anzugsleistung der Magnetspule bei DC</b>	13 W
<b>Halteleistung der Magnetspule bei DC</b>	4 W
<b>Schließverzögerung</b>	
<ul style="list-style-type: none"> <li>• bei DC</li> </ul>	30 ... 100 ms
<b>Öffnungsverzögerung</b>	
<ul style="list-style-type: none"> <li>• bei DC</li> </ul>	7 ... 13 ms
<b>Lichtbogendauer</b>	10 ... 15 ms

### Hilfsstromkreis

<b>Anzahl der Öffner für Hilfskontakte</b>	1
<ul style="list-style-type: none"> <li>• unverzögert schaltend</li> </ul>	1
<b>Anzahl der Schließer für Hilfskontakte</b>	2
<ul style="list-style-type: none"> <li>• unverzögert schaltend</li> </ul>	2
<b>Kennzahl und Kennbuchstabe für Schaltglieder</b>	21
<b>Betriebsstrom bei AC-12 maximal</b>	10 A
<b>Betriebsstrom bei AC-15</b>	

<ul style="list-style-type: none"> <li>• bei 230 V Bemessungswert</li> <li>• bei 400 V Bemessungswert</li> <li>• bei 500 V Bemessungswert</li> <li>• bei 690 V Bemessungswert</li> </ul>	<p>10 A</p> <p>3 A</p> <p>2 A</p> <p>1 A</p>
<p><b>Betriebsstrom bei 1 Strombahn bei DC-12</b></p> <ul style="list-style-type: none"> <li>• bei 24 V Bemessungswert</li> <li>• bei 110 V Bemessungswert</li> <li>• bei 220 V Bemessungswert</li> <li>• bei 440 V Bemessungswert</li> <li>• bei 600 V Bemessungswert</li> </ul>	<p>10 A</p> <p>3 A</p> <p>1 A</p> <p>0,3 A</p> <p>0,15 A</p>
<p><b>Betriebsstrom bei 2 Strombahnen in Reihe bei DC-12</b></p> <ul style="list-style-type: none"> <li>• bei 24 V Bemessungswert</li> <li>• bei 60 V Bemessungswert</li> <li>• bei 110 V Bemessungswert</li> <li>• bei 220 V Bemessungswert</li> <li>• bei 440 V Bemessungswert</li> <li>• bei 600 V Bemessungswert</li> </ul>	<p>10 A</p> <p>10 A</p> <p>4 A</p> <p>2 A</p> <p>1,3 A</p> <p>0,65 A</p>
<p><b>Betriebsstrom bei 3 Strombahnen in Reihe bei DC-12</b></p> <ul style="list-style-type: none"> <li>• bei 24 V Bemessungswert</li> <li>• bei 60 V Bemessungswert</li> <li>• bei 110 V Bemessungswert</li> <li>• bei 220 V Bemessungswert</li> <li>• bei 440 V Bemessungswert</li> <li>• bei 600 V Bemessungswert</li> </ul>	<p>10 A</p> <p>10 A</p> <p>10 A</p> <p>3,6 A</p> <p>2,5 A</p> <p>1,8 A</p>
<p><b>Schalzhäufigkeit bei DC-12 maximal</b></p>	<p>1 000 1/h</p>
<p><b>Betriebsstrom bei 1 Strombahn bei DC-13</b></p> <ul style="list-style-type: none"> <li>• bei 24 V Bemessungswert</li> <li>• bei 110 V Bemessungswert</li> <li>• bei 220 V Bemessungswert</li> <li>• bei 440 V Bemessungswert</li> <li>• bei 600 V Bemessungswert</li> </ul>	<p>10 A</p> <p>1 A</p> <p>0,3 A</p> <p>0,14 A</p> <p>0,1 A</p>
<p><b>Betriebsstrom bei 2 Strombahnen in Reihe bei DC-13</b></p> <ul style="list-style-type: none"> <li>• bei 24 V Bemessungswert</li> <li>• bei 60 V Bemessungswert</li> <li>• bei 110 V Bemessungswert</li> <li>• bei 220 V Bemessungswert</li> <li>• bei 440 V Bemessungswert</li> <li>• bei 600 V Bemessungswert</li> </ul>	<p>10 A</p> <p>3,5 A</p> <p>1,3 A</p> <p>0,9 A</p> <p>0,2 A</p> <p>0,1 A</p>
<p><b>Betriebsstrom bei 3 Strombahnen in Reihe bei DC-13</b></p> <ul style="list-style-type: none"> <li>• bei 24 V Bemessungswert</li> <li>• bei 60 V Bemessungswert</li> </ul>	<p>10 A</p> <p>4,7 A</p>

• bei 110 V Bemessungswert	3 A
• bei 220 V Bemessungswert	1,2 A
• bei 440 V Bemessungswert	0,5 A
• bei 600 V Bemessungswert	0,26 A
<b>Schalhäufigkeit bei DC-13 maximal</b>	1 000 1/h
<b>Ausführung des Leitungsschutzschalters</b>	
• für Kurzschlusschutz des Hilfsstromkreises bis 230 V	C-Charakteristik: 6 A; 0,4 kA
<b>Kontaktzuverlässigkeit der Hilfskontakte</b>	Eine Fehlschaltung pro 100 Mio. (17 V, 1 mA)

#### UL/CSA Bemessungsdaten

<b>Kontaktbelastbarkeit der Hilfskontakte gemäß UL</b>	A600 / Q600
--	-------------

#### Kurzschluss-Schutz

<b>Ausführung des Sicherungseinsatzes</b>	
• für Kurzschlusschutz des Hilfsschalters erforderlich	Sicherung gL/gG: 10 A

#### Einbau/ Befestigung/ Abmessungen

<b>Einbaulage</b>	bei senkrechter Montageebene +/-180° drehbar, bei senkrechter Montageebene +/- 22,5° nach vorne und hinten kippbar
<b>Befestigungsart</b>	Schraub- und Schnappbefestigung auf Hutschiene 35 mm
<b>Höhe</b>	70 mm
<b>Breite</b>	45 mm
<b>Tiefe</b>	116 mm
<b>einzuhaltender Abstand</b>	
• bei Reihenmontage	
— vorwärts	10 mm
— aufwärts	10 mm
— abwärts	10 mm
— seitwärts	0 mm
• zu geerdeten Teilen	
— vorwärts	10 mm
— aufwärts	10 mm
— seitwärts	6 mm
— abwärts	10 mm
• zu spannungsführenden Teilen	
— vorwärts	10 mm
— aufwärts	10 mm
— abwärts	10 mm
— seitwärts	6 mm

#### Anschlüsse/Klemmen

<b>Ausführung des elektrischen Anschlusses</b>	
• für Hilfs- und Steuerstromkreis	Federzuganschluss

<b>Art der anschließbaren Leiterquerschnitte</b>	
<ul style="list-style-type: none"> <li>• für Hilfskontakte <ul style="list-style-type: none"> <li>— eindrätig oder mehrdrätig</li> <li>— feindrätig mit Aderendbearbeitung</li> <li>— feindrätig ohne Aderendbearbeitung</li> </ul> </li> <li>• bei AWG-Leitungen für Hilfskontakte</li> </ul>	<p>2x (0,5 ... 4 mm<sup>2</sup>)</p> <p>2x (0,5 ... 2,5 mm<sup>2</sup>)</p> <p>2x (0,5 ... 2,5 mm<sup>2</sup>)</p> <p>2x (20 ... 12)</p>

### Sicherheitsrelevante Kenngrößen

<b>B10-Wert</b>	
<ul style="list-style-type: none"> <li>• bei hoher Anforderungsrate gemäß SN 31920</li> </ul>	1 000 000; bei 0,3 x I <sub>e</sub>
<b>Anteil gefahrbringender Ausfälle</b>	
<ul style="list-style-type: none"> <li>• bei niedriger Anforderungsrate gemäß SN 31920</li> <li>• bei hoher Anforderungsrate gemäß SN 31920</li> </ul>	<p>40 %</p> <p>73 %</p>
<b>Ausfallrate [FIT]</b>	
<ul style="list-style-type: none"> <li>• bei niedriger Anforderungsrate gemäß SN 31920</li> </ul>	100 FIT
<b>Produktfunktion</b>	
<ul style="list-style-type: none"> <li>• Zwangsführung gemäß IEC 60947-5-1</li> </ul>	Ja
<b>T1-Wert für Proof-Test Intervall oder Gebrauchsdauer gemäß IEC 61508</b>	20 y

### Approbationen/Zertifikate

allgemeine Produktzulassung	funktionale Sicherheit/Maschinensicherheit	Konformitätserklärung
-----------------------------	--	-----------------------



[Baumusterbescheinigung](#)



Prüfbescheinigungen	Marine / Schiffbau
---------------------	--------------------

[spezielle Prüfbescheinigungen](#)

[Typprüfbescheinigung/Werkszeugnis](#)



Marine / Schiffbau	Sonstige
--------------------	----------



[Bestätigungen](#)



Railway
---------

[Schwingen / Schocken](#)

## Weitere Informationen

**Information- and Downloadcenter (Kataloge, Broschüren,...)**

<http://www.siemens.de/industrial-controls/catalogs>

**Industry Mall (Online-Bestellsystem)**

<https://mall.industry.siemens.com/mall/de/de/Catalog/product?mlfb=3RH2122-2KB40-0LA0>

**CAX-Online-Generator**

<http://support.automation.siemens.com/WW/CAXorder/default.aspx?lang=de&mlfb=3RH2122-2KB40-0LA0>

**Service&Support (Handbücher, Betriebsanleitungen, Zertifikate, Kennlinien, FAQs,...)**

<https://support.industry.siemens.com/cs/ww/de/ps/3RH2122-2KB40-0LA0>

**Bilddatenbank (Produktfotos, 2D-Maßzeichnungen, 3D-Modelle, Geräteschaltpläne, EPLAN Makros, ...)**

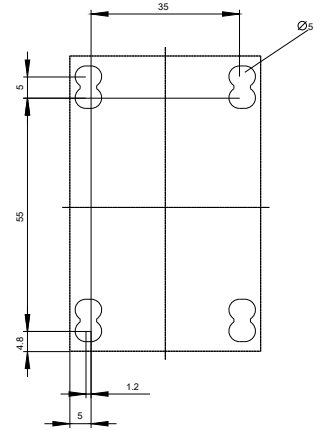
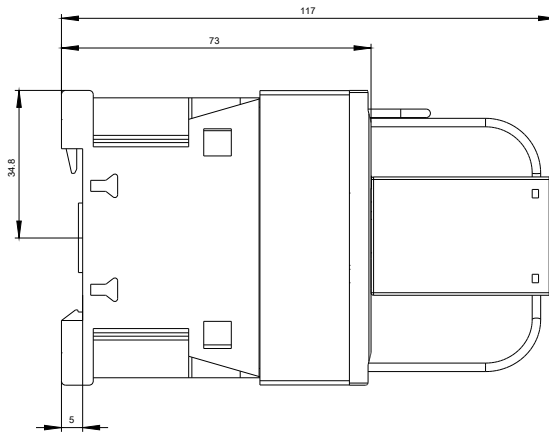
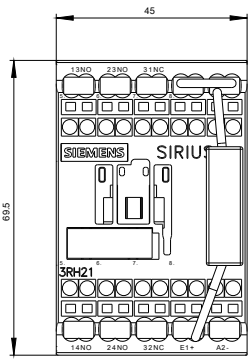
[http://www.automation.siemens.com/bilddb/cax\\_de.aspx?mlfb=3RH2122-2KB40-0LA0&lang=de](http://www.automation.siemens.com/bilddb/cax_de.aspx?mlfb=3RH2122-2KB40-0LA0&lang=de)

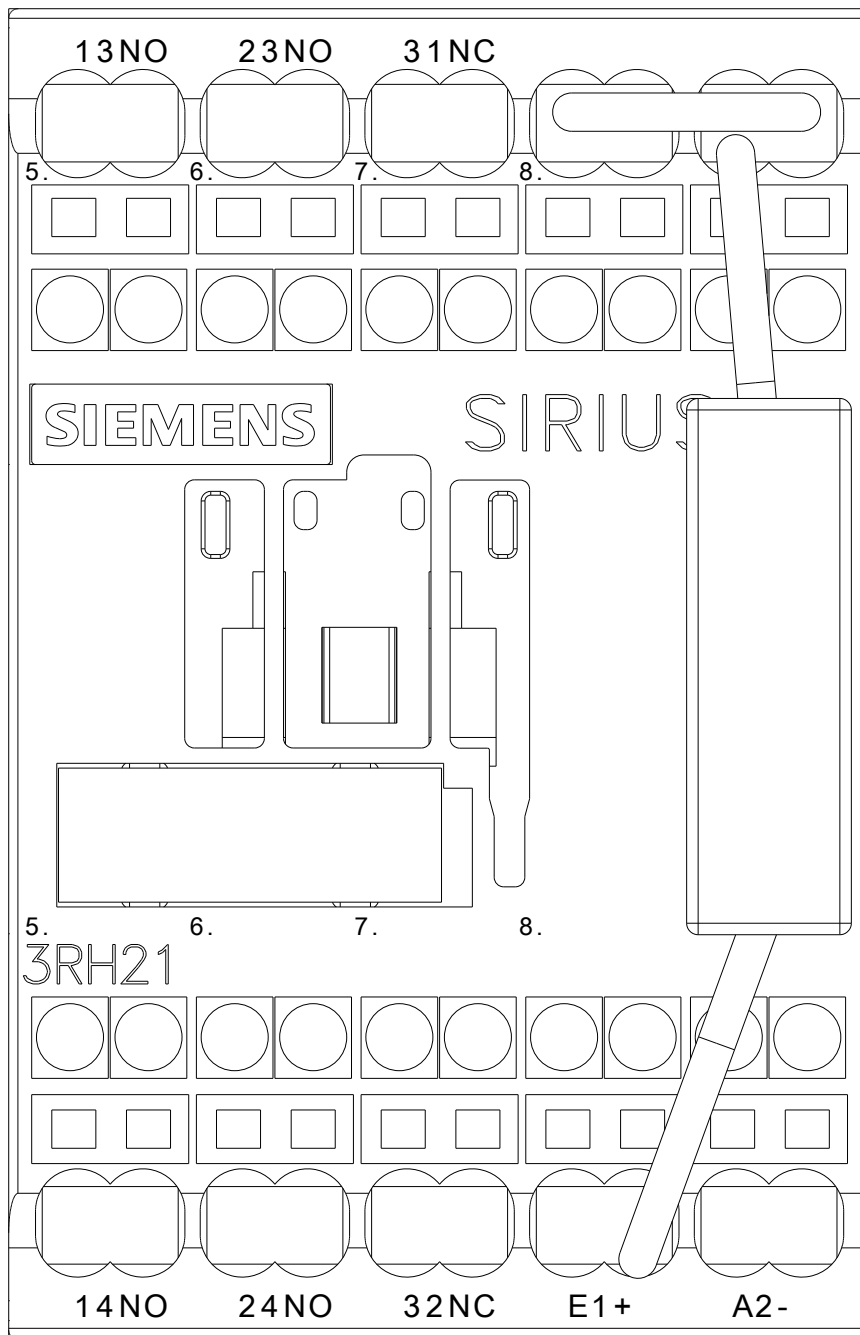
**Kennlinien: Auslöseverhalten, I<sup>2</sup>t, Durchlassstrom**

<https://support.industry.siemens.com/cs/ww/de/ps/3RH2122-2KB40-0LA0/char>

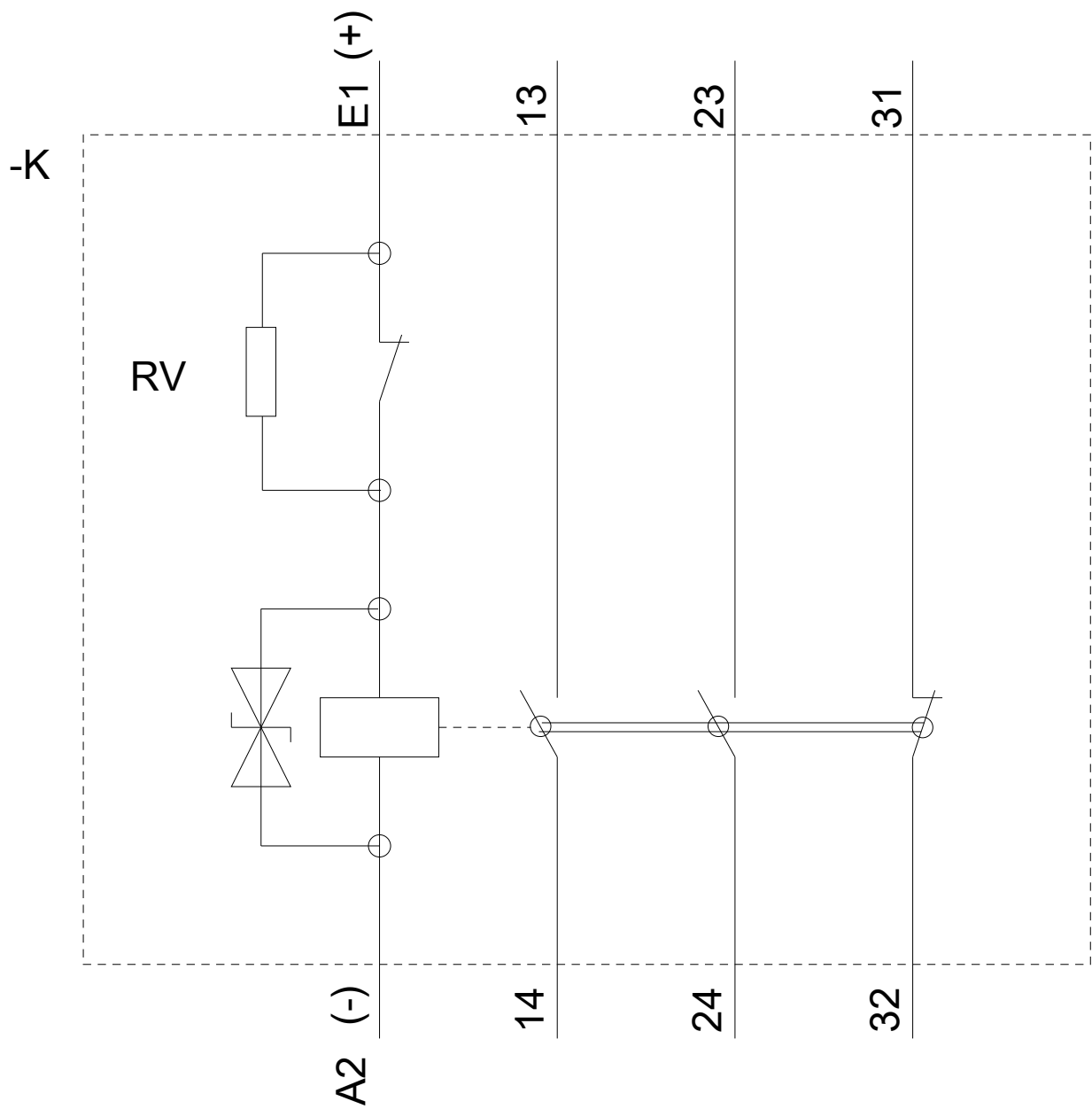
**Weitere Kennlinien (z. B. Elektrische Lebensdauer, Schalthäufigkeit)**

<http://www.automation.siemens.com/bilddb/index.aspx?view=Search&mlfb=3RH2122-2KB40-0LA0&objecttype=14&gridview=view1>









letzte Änderung:

20.07.2018