

Hilfsschütz, 3 S + 1 Ö, AC 24 V, 50 / 60 Hz, Baugröße S00,
Schraubanschluss



| | |
|------------------------|-------------|
| Produkt-Markenname | SIRIUS |
| Produkt-Bezeichnung | Hilfsschütz |
| Produkttyp-Bezeichnung | 3RH2 |

Allgemeine technische Daten

| | |
|---|----------------------------|
| Baugröße des Schützes | S00 |
| Produktweiterung | |
| • Hilfsschalter | Ja |
| Isolationsspannung | |
| • bei Verschmutzungsgrad 3 Bemessungswert | 690 V |
| Verschmutzungsgrad | 3 |
| Stoßspannungsfestigkeit Bemessungswert | 6 kV |
| Schutzart IP | |
| • frontseitig | IP20 |
| Schockfestigkeit bei Rechteckstoß | |
| • bei AC | 7,3g / 5 ms, 4,7g / 10 ms |
| Schockfestigkeit bei Sinusstoß | |
| • bei AC | 11,4g / 5 ms, 7,3g / 10 ms |
| mechanische Lebensdauer (Schaltspiele) | |
| • des Schützes typisch | 30 000 000 |

| | |
|--|------------|
| <ul style="list-style-type: none"> • des Schützes mit aufgesetztem elektronikgerechtem Hilfsschalterblock typisch | 5 000 000 |
| <ul style="list-style-type: none"> • des Schützes mit aufgesetztem Hilfsschalterblock typisch | 10 000 000 |
| Referenzkennzeichen gemäß IEC 81346-2:2009 | K |
| Referenzkennzeichen gemäß DIN EN 61346-2 | K |

Umgebungsbedingungen

| | |
|--|----------------|
| Aufstellungshöhe bei Höhe über NN | |
| <ul style="list-style-type: none"> • maximal | 2 000 m |
| Umgebungstemperatur | |
| <ul style="list-style-type: none"> • während Betrieb | -25 ... +60 °C |
| <ul style="list-style-type: none"> • während Lagerung | -55 ... +80 °C |

Hauptstromkreis

| | |
|--|------------|
| Leerschalthäufigkeit | |
| <ul style="list-style-type: none"> • bei AC | 10 000 1/h |
| <ul style="list-style-type: none"> • bei DC | 10 000 1/h |

Steuerstromkreis/ Ansteuerung

| | |
|---|--------------|
| Spannungsart der Speisespannung | AC |
| Speisespannung bei AC | |
| <ul style="list-style-type: none"> • bei 50 Hz Bemessungswert | 24 V |
| <ul style="list-style-type: none"> • bei 60 Hz Bemessungswert | 24 V |
| Speisespannungsfrequenz | |
| <ul style="list-style-type: none"> • 1 Bemessungswert | 50 Hz |
| <ul style="list-style-type: none"> • 2 Bemessungswert | 60 Hz |
| Arbeitsbereichsfaktor Speisespannung Bemessungswert der Magnetspule bei AC | |
| <ul style="list-style-type: none"> • bei 50 Hz | 0,8 ... 1,1 |
| <ul style="list-style-type: none"> • bei 60 Hz | 0,85 ... 1,1 |
| Anzugsscheinleistung der Magnetspule bei AC | 37 V·A |
| Leistungsfaktor induktiv bei Anzugleistung der Spule | 0,8 |
| Haltescheinleistung der Magnetspule bei AC | 5,7 V·A |
| Leistungsfaktor induktiv bei Halteleistung der Spule | 0,25 |
| Schließverzug | |
| <ul style="list-style-type: none"> • bei AC | 8 ... 33 ms |
| Öffnungsverzug | |
| <ul style="list-style-type: none"> • bei AC | 4 ... 15 ms |
| Lichtbogendauer | 10 ... 15 ms |

Hilfsstromkreis

| | |
|---|---|
| Anzahl der Öffner für Hilfskontakte | 1 |
| <ul style="list-style-type: none"> • unverzögert schaltend | 1 |
| Anzahl der Schließer für Hilfskontakte | 3 |

| | |
|---|-----------|
| • unverzögert schaltend | 3 |
| Kennzahl und Kennbuchstabe für Schaltglieder | 31 E |
| Betriebsstrom bei AC-12 maximal | 10 A |
| Betriebsstrom bei AC-15 | |
| • bei 230 V Bemessungswert | 10 A |
| • bei 400 V Bemessungswert | 3 A |
| • bei 500 V Bemessungswert | 2 A |
| • bei 690 V Bemessungswert | 1 A |
| Betriebsstrom bei 1 Strombahn bei DC-12 | |
| • bei 24 V Bemessungswert | 10 A |
| • bei 110 V Bemessungswert | 3 A |
| • bei 220 V Bemessungswert | 1 A |
| • bei 440 V Bemessungswert | 0,3 A |
| • bei 600 V Bemessungswert | 0,15 A |
| Betriebsstrom bei 2 Strombahnen in Reihe bei DC-12 | |
| • bei 24 V Bemessungswert | 10 A |
| • bei 60 V Bemessungswert | 10 A |
| • bei 110 V Bemessungswert | 4 A |
| • bei 220 V Bemessungswert | 2 A |
| • bei 440 V Bemessungswert | 1,3 A |
| • bei 600 V Bemessungswert | 0,65 A |
| Betriebsstrom bei 3 Strombahnen in Reihe bei DC-12 | |
| • bei 24 V Bemessungswert | 10 A |
| • bei 60 V Bemessungswert | 10 A |
| • bei 110 V Bemessungswert | 10 A |
| • bei 220 V Bemessungswert | 3,6 A |
| • bei 440 V Bemessungswert | 2,5 A |
| • bei 600 V Bemessungswert | 1,8 A |
| Schalzhäufigkeit bei DC-12 maximal | 1 000 1/h |
| Betriebsstrom bei 1 Strombahn bei DC-13 | |
| • bei 24 V Bemessungswert | 10 A |
| • bei 110 V Bemessungswert | 1 A |
| • bei 220 V Bemessungswert | 0,3 A |
| • bei 440 V Bemessungswert | 0,14 A |
| • bei 600 V Bemessungswert | 0,1 A |
| Betriebsstrom bei 2 Strombahnen in Reihe bei DC-13 | |
| • bei 24 V Bemessungswert | 10 A |
| • bei 60 V Bemessungswert | 3,5 A |
| • bei 110 V Bemessungswert | 1,3 A |
| • bei 220 V Bemessungswert | 0,9 A |
| • bei 440 V Bemessungswert | 0,2 A |

| | |
|---|--|
| • bei 600 V Bemessungswert | 0,1 A |
| Betriebsstrom bei 3 Strombahnen in Reihe bei DC-13 | |
| • bei 24 V Bemessungswert | 10 A |
| • bei 60 V Bemessungswert | 4,7 A |
| • bei 110 V Bemessungswert | 3 A |
| • bei 220 V Bemessungswert | 1,2 A |
| • bei 440 V Bemessungswert | 0,5 A |
| • bei 600 V Bemessungswert | 0,26 A |
| Schalzhäufigkeit bei DC-13 maximal | 1 000 1/h |
| Ausführung des Leitungsschutzschalters | |
| • für Kurzschlusschutz des Hilfsstromkreises bis 230 V | C-Charakteristik: 6 A; 0,4 kA |
| Kontaktzuverlässigkeit der Hilfskontakte | Eine Fehlschaltung pro 100 Mio. (17 V, 1 mA) |

UL/CSA Bemessungsdaten

| | |
|--|-------------|
| Kontaktbelastbarkeit der Hilfskontakte gemäß UL | A600 / Q600 |
|--|-------------|

Kurzschluss-Schutz

| | |
|--|-----------------------|
| Ausführung des Sicherungseinsatzes | |
| • für Kurzschlusschutz des Hilfsschalters erforderlich | Sicherung gL/gG: 10 A |

Einbau/ Befestigung/ Abmessungen

| | |
|--------------------------------|--|
| Einbaulage | bei senkrechter Montageebene +/-180° drehbar, bei senkrechter Montageebene +/- 22,5° nach vorne und hinten kippbar |
| Befestigungsart | Schraub- und Schnappbefestigung auf Hutschiene 35 mm |
| Höhe | 57,5 mm |
| Breite | 45 mm |
| Tiefe | 73 mm |
| einzuhaltender Abstand | |
| • bei Reihenmontage | |
| — vorwärts | 10 mm |
| — aufwärts | 10 mm |
| — abwärts | 10 mm |
| — seitwärts | 0 mm |
| • zu geerdeten Teilen | |
| — vorwärts | 10 mm |
| — aufwärts | 10 mm |
| — seitwärts | 6 mm |
| — abwärts | 10 mm |
| • zu spannungsführenden Teilen | |
| — vorwärts | 10 mm |
| — aufwärts | 10 mm |
| — abwärts | 10 mm |

— seitwärts

6 mm

Anschlüsse/Klemmen

| | |
|---|---|
| Ausführung des elektrischen Anschlusses <ul style="list-style-type: none">• für Hilfs- und Steuerstromkreis | Schraubanschluss |
| Art der anschließbaren Leiterquerschnitte <ul style="list-style-type: none">• für Hilfskontakte<ul style="list-style-type: none">— eindrätig oder mehrdrätig— feindrätig mit Aderendbearbeitung• bei AWG-Leitungen für Hilfskontakte | 2x (0,5 ... 1,5 mm ²), 2x (0,75 ... 2,5 mm ²), 2x 4 mm ² 2x (0,5 ... 1,5 mm ²), 2x (0,75 ... 2,5 mm ²) 2x (20 ... 16), 2x (18 ... 14), 2x 12 |

Sicherheitsrelevante Kenngrößen

| | |
|---|-------------------------------------|
| B10-Wert <ul style="list-style-type: none">• bei hoher Anforderungsrate gemäß SN 31920 | 1 000 000; bei 0,3 x I _e |
| Anteil gefahrbringender Ausfälle <ul style="list-style-type: none">• bei niedriger Anforderungsrate gemäß SN 31920• bei hoher Anforderungsrate gemäß SN 31920 | 40 % 73 % |
| Ausfallrate [FIT] <ul style="list-style-type: none">• bei niedriger Anforderungsrate gemäß SN 31920 | 100 FIT |
| Produktfunktion <ul style="list-style-type: none">• Zwangsführung gemäß IEC 60947-5-1 | Ja |
| T1-Wert für Proof-Test Intervall oder Gebrauchsdauer gemäß IEC 61508 | 20 y |

Approbationen/Zertifikate

| | | |
|-----------------------------|--|-----------------------|
| allgemeine Produktzulassung | funktionale Sicherheit/Maschinensicherheit | Konformitätserklärung |
|-----------------------------|--|-----------------------|



[Baumusterbescheinigung](#)



| | |
|---------------------|--------------------|
| Prüfbescheinigungen | Marine / Schiffbau |
|---------------------|--------------------|

[Typprüfbescheinigung/Werkszeugnis](#)



| | |
|--------------------|----------|
| Marine / Schiffbau | Sonstige |
|--------------------|----------|



[Bestätigungen](#)



Weitere Informationen

Information- and Downloadcenter (Kataloge, Broschüren,...)

<http://www.siemens.de/industrial-controls/catalogs>

Industry Mall (Online-Bestellsystem)

<https://mall.industry.siemens.com/mall/de/de/Catalog/product?mlfb=3RH2131-1AB00>

CAX-Online-Generator

<http://support.automation.siemens.com/WW/CAXorder/default.aspx?lang=de&mlfb=3RH2131-1AB00>

Service&Support (Handbücher, Betriebsanleitungen, Zertifikate, Kennlinien, FAQs,...)

<https://support.industry.siemens.com/cs/ww/de/ps/3RH2131-1AB00>

Bilddatenbank (Produktfotos, 2D-Maßzeichnungen, 3D-Modelle, Geräteschaltpläne, EPLAN Makros, ...)

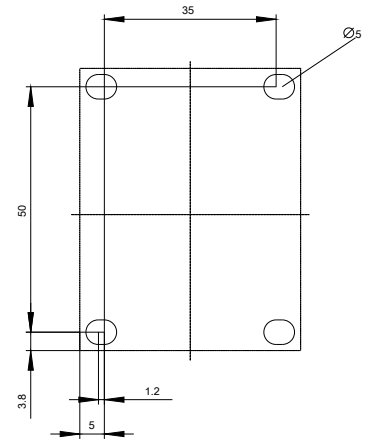
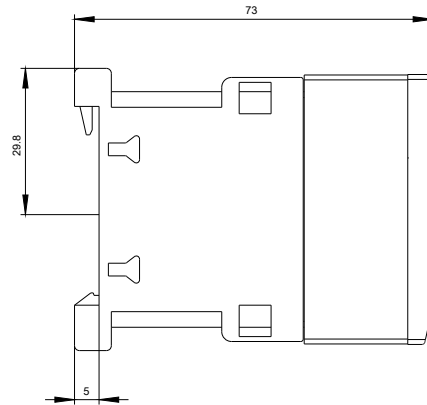
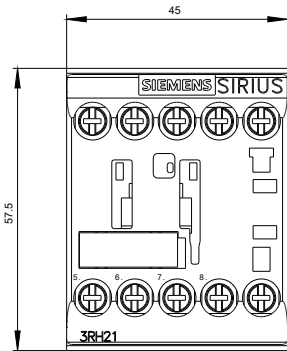
http://www.automation.siemens.com/bilddb/cax_de.aspx?mlfb=3RH2131-1AB00&lang=de

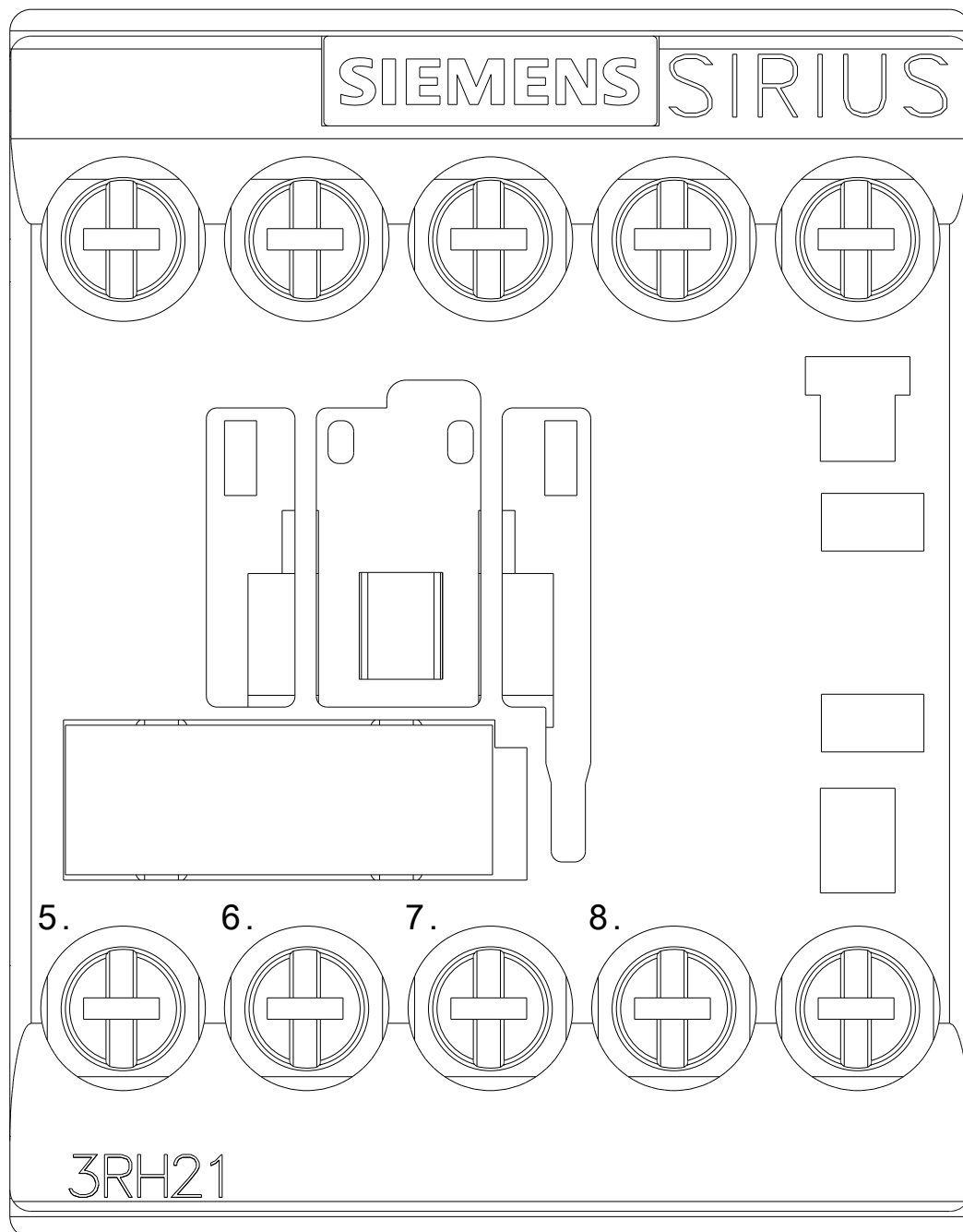
Kennlinien: Auslöseverhalten, I²t, Durchlassstrom

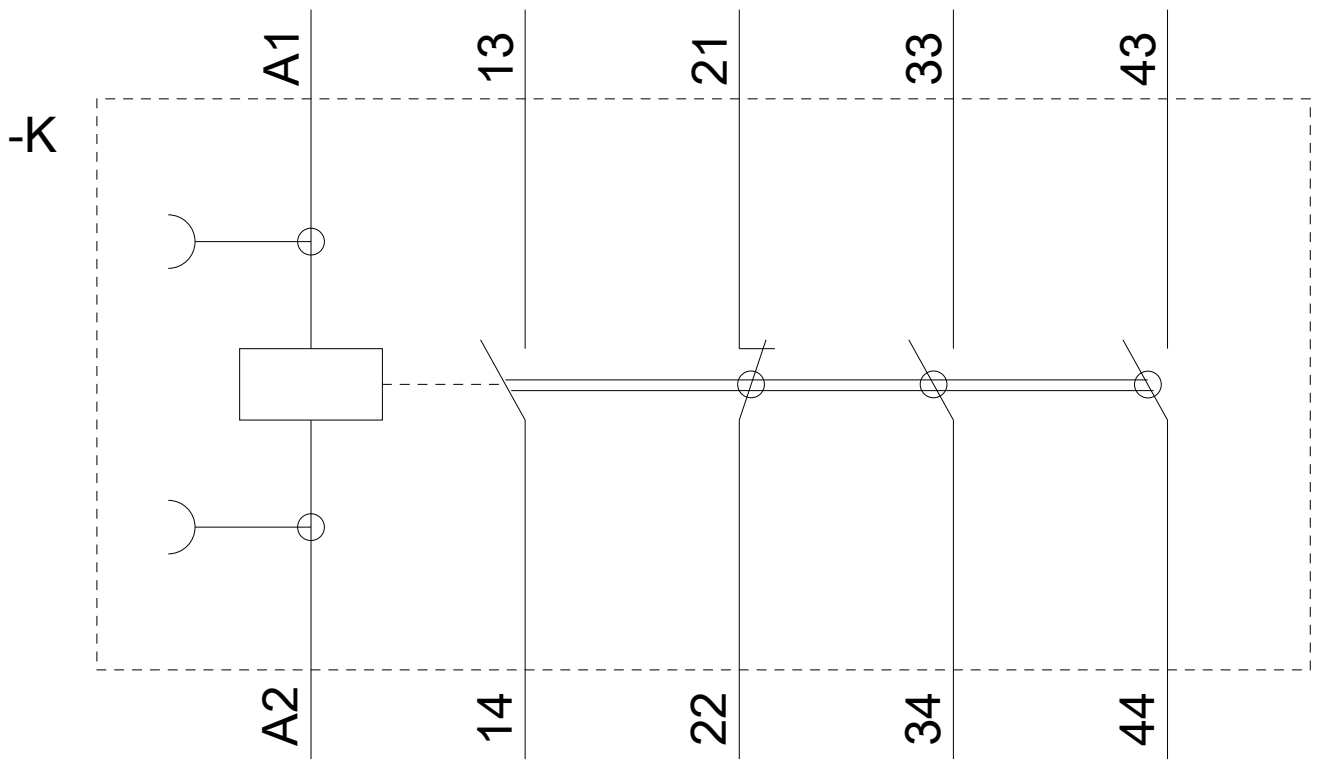
<https://support.industry.siemens.com/cs/ww/de/ps/3RH2131-1AB00/char>

Weitere Kennlinien (z. B. Elektrische Lebensdauer, Schalzhäufigkeit)

<http://www.automation.siemens.com/bilddb/index.aspx?view=Search&mlfb=3RH2131-1AB00&objecttype=14&gridview=view1>







letzte Änderung:

16.07.2018