

Hilfsschütz, 3 S + 1 Ö, DC 230V, Baugröße S00, Schraubanschluss



Produkt-Markenname	SIRIUS
Produkt-Bezeichnung	Hilfsschütz
Produkttyp-Bezeichnung	3RH2

Allgemeine technische Daten	
Baugröße des Schützes	S00
Produktweiterung	
• Hilfsschalter	Ja
Isolationsspannung	
• bei Verschmutzungsgrad 3 Bemessungswert	690 V
Verschmutzungsgrad	3
Stoßspannungsfestigkeit Bemessungswert	6 kV
Schutzart IP	
• frontseitig	IP20
Schockfestigkeit bei Rechteckstoß	
• bei DC	10g / 5 ms, 5g / 10 ms
Schockfestigkeit bei Sinusstoß	
• bei DC	15g / 5 ms, 8g / 10 ms
mechanische Lebensdauer (Schaltspiele)	
• des Schützes typisch	30 000 000

<ul style="list-style-type: none"> • des Schützes mit aufgesetztem elektronikgerechtem Hilfsschalterblock typisch 	5 000 000
<ul style="list-style-type: none"> • des Schützes mit aufgesetztem Hilfsschalterblock typisch 	10 000 000
Referenzkennzeichen gemäß IEC 81346-2:2009	K
Referenzkennzeichen gemäß DIN EN 61346-2	K

Umgebungsbedingungen

Aufstellungshöhe bei Höhe über NN	
<ul style="list-style-type: none"> • maximal 	2 000 m
Umgebungstemperatur	
<ul style="list-style-type: none"> • während Betrieb 	-25 ... +60 °C
<ul style="list-style-type: none"> • während Lagerung 	-55 ... +80 °C

Hauptstromkreis

Leerschalthäufigkeit	
<ul style="list-style-type: none"> • bei AC 	10 000 1/h
<ul style="list-style-type: none"> • bei DC 	10 000 1/h

Steuerstromkreis/ Ansteuerung

Spannungsart der Steuerspeisespannung	DC
Steuerspeisespannung bei DC	
<ul style="list-style-type: none"> • Bemessungswert 	230 V
Arbeitsbereichsfaktor Steuerspeisespannung	
Bemessungswert der Magnetspule bei DC	
<ul style="list-style-type: none"> • Anfangswert 	0,8
<ul style="list-style-type: none"> • Endwert 	1,1
Anzugsleistung der Magnetspule bei DC	4 W
Halteleistung der Magnetspule bei DC	4 W
Schließverzug	
<ul style="list-style-type: none"> • bei DC 	30 ... 100 ms
Öffnungsverzug	
<ul style="list-style-type: none"> • bei DC 	7 ... 13 ms
Lichtbogendauer	10 ... 15 ms

Hilfsstromkreis

Anzahl der Öffner für Hilfskontakte	1
<ul style="list-style-type: none"> • unverzögert schaltend 	1
Anzahl der Schließer für Hilfskontakte	3
<ul style="list-style-type: none"> • unverzögert schaltend 	3
Kennzahl und Kennbuchstabe für Schaltglieder	31 E
Betriebsstrom bei AC-12 maximal	10 A
Betriebsstrom bei AC-15	
<ul style="list-style-type: none"> • bei 230 V Bemessungswert 	10 A
<ul style="list-style-type: none"> • bei 400 V Bemessungswert 	3 A

• bei 500 V Bemessungswert	2 A
• bei 690 V Bemessungswert	1 A
Betriebsstrom bei 1 Strombahn bei DC-12	
• bei 24 V Bemessungswert	10 A
• bei 110 V Bemessungswert	3 A
• bei 220 V Bemessungswert	1 A
• bei 440 V Bemessungswert	0,3 A
• bei 600 V Bemessungswert	0,15 A
Betriebsstrom bei 2 Strombahnen in Reihe bei DC-12	
• bei 24 V Bemessungswert	10 A
• bei 60 V Bemessungswert	10 A
• bei 110 V Bemessungswert	4 A
• bei 220 V Bemessungswert	2 A
• bei 440 V Bemessungswert	1,3 A
• bei 600 V Bemessungswert	0,65 A
Betriebsstrom bei 3 Strombahnen in Reihe bei DC-12	
• bei 24 V Bemessungswert	10 A
• bei 60 V Bemessungswert	10 A
• bei 110 V Bemessungswert	10 A
• bei 220 V Bemessungswert	3,6 A
• bei 440 V Bemessungswert	2,5 A
• bei 600 V Bemessungswert	1,8 A
Schalzhäufigkeit bei DC-12 maximal	1 000 1/h
Betriebsstrom bei 1 Strombahn bei DC-13	
• bei 24 V Bemessungswert	10 A
• bei 110 V Bemessungswert	1 A
• bei 220 V Bemessungswert	0,3 A
• bei 440 V Bemessungswert	0,14 A
• bei 600 V Bemessungswert	0,1 A
Betriebsstrom bei 2 Strombahnen in Reihe bei DC-13	
• bei 24 V Bemessungswert	10 A
• bei 60 V Bemessungswert	3,5 A
• bei 110 V Bemessungswert	1,3 A
• bei 220 V Bemessungswert	0,9 A
• bei 440 V Bemessungswert	0,2 A
• bei 600 V Bemessungswert	0,1 A
Betriebsstrom bei 3 Strombahnen in Reihe bei DC-13	
• bei 24 V Bemessungswert	10 A
• bei 60 V Bemessungswert	4,7 A
• bei 110 V Bemessungswert	3 A
• bei 220 V Bemessungswert	1,2 A

<ul style="list-style-type: none"> • bei 440 V Bemessungswert • bei 600 V Bemessungswert 	0,5 A 0,26 A
Schalzhäufigkeit bei DC-13 maximal	1 000 1/h
Ausführung des Leitungsschutzschalters <ul style="list-style-type: none"> • für Kurzschlusschutz des Hilfsstromkreises bis 230 V 	C-Charakteristik: 6 A; 0,4 kA
Kontaktzuverlässigkeit der Hilfskontakte	Eine Fehlschaltung pro 100 Mio. (17 V, 1 mA)

UL/CSA Bemessungsdaten

Kontaktbelastbarkeit der Hilfskontakte gemäß UL	A600 / Q600
--------------------------------------------------------	-------------

Kurzschluss-Schutz

Ausführung des Sicherungseinsatzes <ul style="list-style-type: none"> • für Kurzschlusschutz des Hilfsschalters erforderlich 	Sicherung gL/gG: 10 A
----------------------------------------------------------------------------------------------------------------------------------------------------	-----------------------

Einbau/ Befestigung/ Abmessungen

Einbaulage	bei senkrechter Montageebene +/-180° drehbar, bei senkrechter Montageebene +/- 22,5° nach vorne und hinten kippbar
Befestigungsart	Schraub- und Schnappbefestigung auf Hutschiene 35 mm
Höhe	57,5 mm
Breite	45 mm
Tiefe	73 mm
einzuhaltender Abstand <ul style="list-style-type: none"> • bei Reihenmontage <ul style="list-style-type: none"> — vorwärts 10 mm — aufwärts 10 mm — abwärts 10 mm — seitwärts 0 mm • zu geerdeten Teilen <ul style="list-style-type: none"> — vorwärts 10 mm — aufwärts 10 mm — seitwärts 6 mm — abwärts 10 mm • zu spannungsführenden Teilen <ul style="list-style-type: none"> — vorwärts 10 mm — aufwärts 10 mm — abwärts 10 mm — seitwärts 6 mm 	

Anschlüsse/Klemmen

Ausführung des elektrischen Anschlusses <ul style="list-style-type: none"> • für Hilfs- und Steuerstromkreis 	Schraubanschluss
Art der anschließbaren Leiterquerschnitte <ul style="list-style-type: none"> • für Hilfskontakte 	

- eindrätig oder mehrdrätig
- feindrätig mit Aderendbearbeitung
- bei AWG-Leitungen für Hilfskontakte

2x (0,5 ... 1,5 mm²), 2x (0,75 ... 2,5 mm²), 2x 4 mm²
 2x (0,5 ... 1,5 mm²), 2x (0,75 ... 2,5 mm²)
 2x (20 ... 16), 2x (18 ... 14), 2x 12

Sicherheitsrelevante Kenngrößen

B10-Wert	
<ul style="list-style-type: none"> • bei hoher Anforderungsrate gemäß SN 31920 	1 000 000; bei 0,3 x le
Anteil gefahrbringender Ausfälle	
<ul style="list-style-type: none"> • bei niedriger Anforderungsrate gemäß SN 31920 	40 %
<ul style="list-style-type: none"> • bei hoher Anforderungsrate gemäß SN 31920 	73 %
Ausfallrate [FIT]	
<ul style="list-style-type: none"> • bei niedriger Anforderungsrate gemäß SN 31920 	100 FIT
Produktfunktion	
<ul style="list-style-type: none"> • Zwangsführung gemäß IEC 60947-5-1 	Ja
T1-Wert für Proof-Test Intervall oder Gebrauchsdauer gemäß IEC 61508	20 y

Approbationen/Zertifikate

allgemeine Produktzulassung	funktionale Sicherheit/Maschinensicherheit	Konformitätserklärung
------------------------------------	---------------------------------------------------	------------------------------



[Baumusterbescheinigung](#)



Prüfbescheinigungen	Marine / Schiffbau
----------------------------	---------------------------

[Typprüfbescheinigung/Werkszeugnis](#)



Marine / Schiffbau	Sonstige
---------------------------	-----------------



[Bestätigungen](#)



Weitere Informationen

Information- and Downloadcenter (Kataloge, Broschüren,...)

<http://www.siemens.de/industrial-controls/catalogs>

Industry Mall (Online-Bestellsystem)

<https://mall.industry.siemens.com/mall/de/de/Catalog/product?mlfb=3RH2131-1BP40>

CAX-Online-Generator

<http://support.automation.siemens.com/WW/CAXorder/default.aspx?lang=de&mlfb=3RH2131-1BP40>

Service&Support (Handbücher, Betriebsanleitungen, Zertifikate, Kennlinien, FAQs,...)

<https://support.industry.siemens.com/cs/ww/de/ps/3RH2131-1BP40>

Bilddatenbank (Produktfotos, 2D-Maßzeichnungen, 3D-Modelle, Geräteschaltpläne, EPLAN Makros, ...)

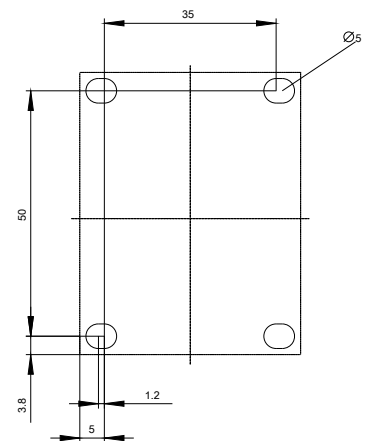
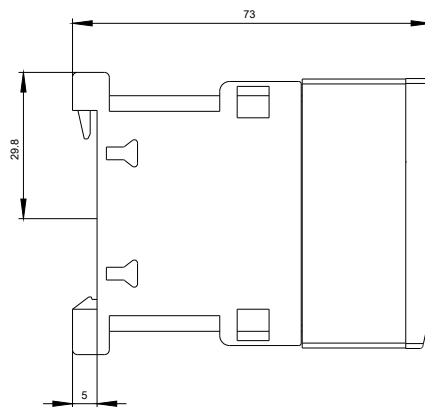
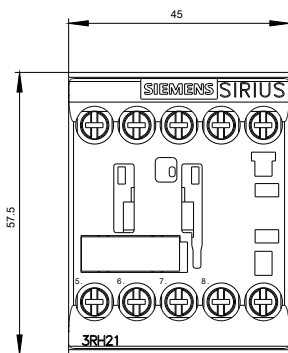
http://www.automation.siemens.com/bilddb/cax_de.aspx?mlfb=3RH2131-1BP40&lang=de

Kennlinien: Auslöseverhalten, I²t, Durchlassstrom

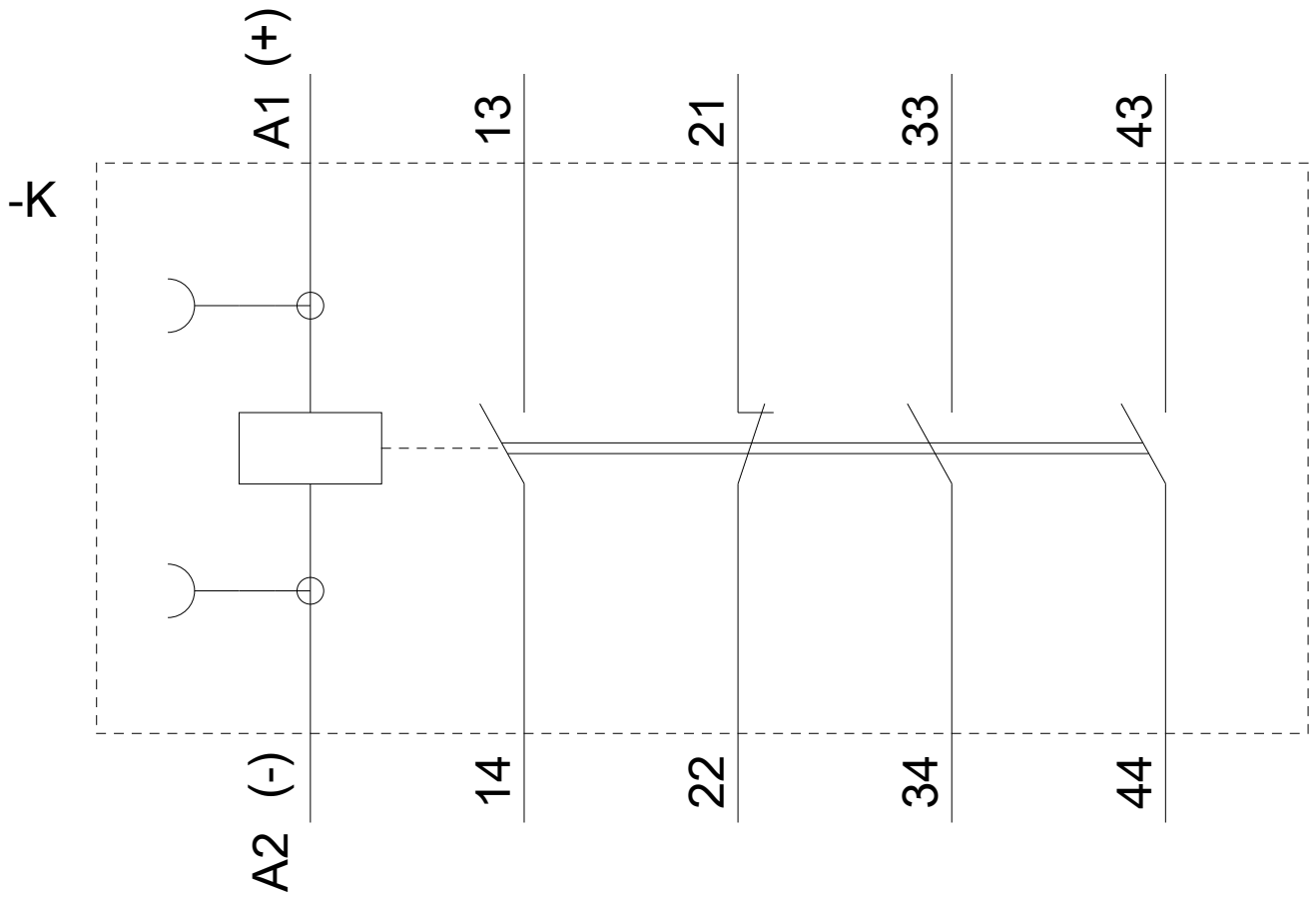
<https://support.industry.siemens.com/cs/ww/de/ps/3RH2131-1BP40/char>

Weitere Kennlinien (z. B. Elektrische Lebensdauer, Schalthäufigkeit)

<http://www.automation.siemens.com/bilddb/index.aspx?view=Search&mlfb=3RH2131-1BP40&objecttype=14&gridview=view1>







letzte Änderung:

16.07.2018