

Schlüsselschalter O.M.R, 22 mm, rund, Kunststoff, Schließ-Nr. 73034, schwarz, mit 2 Schlüsseln, 3 Schaltstellungen I-O-II, verrastend, Schaltwinkel 2x45°, 10:30h/12h/13:30h, Schlüsselabzug I+O+II



Abbildung ähnlich

Produkt-Markename	SIRIUS ACT
Produkt-Bezeichnung	Schlüsselschalter
Ausführung des Produkts	Betätigungs-/Meldeelement
Produkttyp-Bezeichnung	3SU1

Betätigungselement	
Funktionsweise des Betätigungselements	verrastend, 2x45° (10:30h/12h/13:30h)
Produkterweiterung optional Leuchtmittel	Nein
Farbe	
• des Betätigungselements	silber
Material des Betätigungselements	Metall
Form des Betätigungselements	Schlüssel
Außendurchmesser des Betätigungselements	29,5 mm
Anzahl der Schaltstellungen	3
Schalterstellung für Schlüsselabzug	O+I+II
Schaltwinkel	
• nach rechts	45°
• nach links	45°

<b>Fabrikat des Schlosses</b>	O.M.R.
<b>Schlüsselnummer</b>	73034

### Frontring

<b>Produktbestandteil Frontring</b>	Ja
<b>Ausführung des Frontrings</b>	Standard
<b>Material des Frontrings</b>	Kunststoff
<b>Farbe des Frontrings</b>	schwarz

### Allgemeine technische Daten

<b>Schutzart IP</b>	IP66, IP67, IP69(IP69K)
<ul style="list-style-type: none"> <li>• der Anschlussklemme</li> </ul>	IP20
<b>Schutzart NEMA</b>	NEMA 1, 2, 3, 3R, 4, 4X, 12, 13
<b>Schockfestigkeit</b>	
<ul style="list-style-type: none"> <li>• gemäß IEC 60068-2-27</li> <li>• für Bahnanwendungen gemäß DIN EN 61373</li> </ul>	Sinushalbwelle 50g / 11 ms Kategorie 1, Klasse B
<b>Schwingfestigkeit</b>	
<ul style="list-style-type: none"> <li>• gemäß IEC 60068-2-6</li> <li>• für Bahnanwendungen gemäß DIN EN 61373</li> </ul>	10 ... 500 Hz: 5g Kategorie 1, Klasse B
<b>Schaltdauer maximal</b>	1 800 1/h
<b>mechanische Lebensdauer (Schaltspiele)</b>	
<ul style="list-style-type: none"> <li>• typisch</li> </ul>	1 000 000





### Umgebungsbedingungen

<b>Umgebungstemperatur</b>	
<ul style="list-style-type: none"> <li>• während Betrieb</li> <li>• während Lagerung</li> </ul>	-25 ... +70 °C -40 ... +80 °C
Umweltkategorie während Betrieb gemäß IEC 60721	3M6, 3S2, 3B2, 3C3, 3K6 (bei relativer Luftfeuchtigkeit von 10 ... 95 %)

### Einbau/ Befestigung/ Abmessungen

<b>Höhe</b>	29,5 mm
<b>Breite</b>	29,5 mm
<b>Form der Einbauöffnung</b>	rund
<b>Einbaudurchmesser</b>	22,3 mm
<b>positive Toleranz des Einbaudurchmessers</b>	0,4 mm
<b>Einbauhöhe</b>	51,7 mm
<b>Einbaubreite</b>	29,5 mm
<b>Einbautiefe</b>	25,4 mm

### Approbationen/Zertifikate

allgemeine Produktzulassung		Konformitätserklärung		Prüfbescheinigungen	
				<a href="#">Werksbescheinigung</a>	<a href="#">spezielle Prüfbescheinigungen</a>
CSA	UL		EG-Konf.		

**Sonstige**  
[Bestätigungen](#)

**Weitere Informationen**

**Information- and Downloadcenter (Kataloge, Broschüren,...)**

<http://www.siemens.de/industrial-controls/catalogs>

**Industry Mall (Online-Bestellsystem)**

<https://mall.industry.siemens.com/mall/de/de/Catalog/product?mlfb=3SU1000-4HL11-0AA0>

**CAX-Online-Generator**

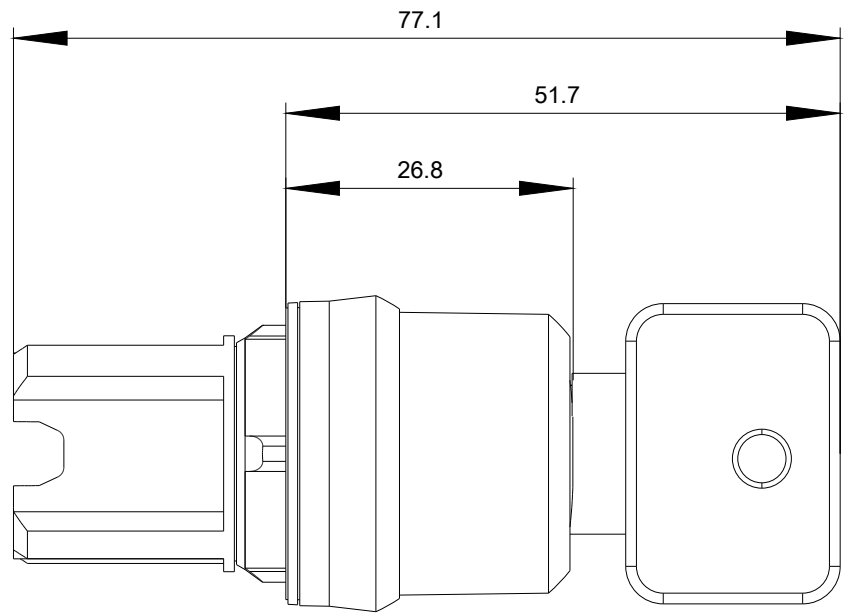
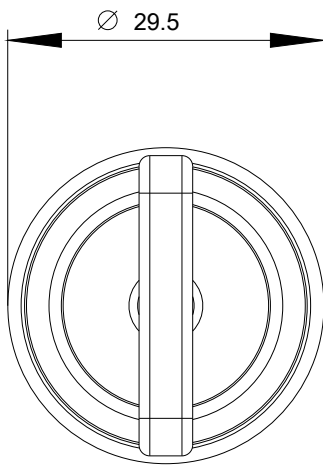
<http://support.automation.siemens.com/WW/CAXorder/default.aspx?lang=de&mlfb=3SU1000-4HL11-0AA0>

**Service&Support (Handbücher, Betriebsanleitungen, Zertifikate, Kennlinien, FAQs,...)**

<https://support.industry.siemens.com/cs/ww/de/ps/3SU1000-4HL11-0AA0>

**Bilddatenbank (Produktfotos, 2D-Maßzeichnungen, 3D-Modelle, Geräteschaltpläne, EPLAN Makros, ...)**

[http://www.automation.siemens.com/bilddb/cax\\_de.aspx?mlfb=3SU1000-4HL11-0AA0&lang=de](http://www.automation.siemens.com/bilddb/cax_de.aspx?mlfb=3SU1000-4HL11-0AA0&lang=de)



letzte Änderung:

16.07.2018