

Schlüsselschalter BKS, 22 mm, rund, Kunststoff, Schließ-Nr. S1, mit 2 Schlüsseln, 3 Schaltstellungen I-O-II, verrastend, Schaltwinkel 2x45°, 10:30h/12h/13:30h, Schlüsselabzug I



Abbildung ähnlich

Produkt-Markename	SIRIUS ACT
Produkt-Bezeichnung	Schlüsselschalter
Ausführung des Produkts	Betätigungs-/Meldeelement
Produkttyp-Bezeichnung	3SU1
Betätigungselement	
Funktionsweise des Betätigungselements	verrastend, 2x45° (10:30h/12h/13:30h)
Produkterweiterung optional Leuchtmittel	Nein
Farbe	
• des Betätigungselements	silber
Material des Betätigungselements	Metall
Form des Betätigungselements	Schlüssel
Außendurchmesser des Betätigungselements	29,5 mm
Anzahl der Schaltstellungen	3
Schalterstellung für Schlüsselabzug	I
Schaltwinkel	
• nach rechts	45°
• nach links	45°

Fabrikat des Schlosses	BKS
Schlüsselnummer	S1

Frontring

Produktbestandteil Frontring	Ja
Ausführung des Frontrings	Standard
Material des Frontrings	Kunststoff
Farbe des Frontrings	schwarz

Allgemeine technische Daten

Schutzart IP	IP66, IP67, IP69(IP69K)
<ul style="list-style-type: none"> • der Anschlussklemme 	IP20
Schutzart NEMA	NEMA 1, 2, 3, 3R, 4, 4X, 12, 13
Schockfestigkeit	
<ul style="list-style-type: none"> • gemäß IEC 60068-2-27 • für Bahnanwendungen gemäß DIN EN 61373 	Sinushalbwelle 50g / 11 ms Kategorie 1, Klasse B
Schwingfestigkeit	
<ul style="list-style-type: none"> • gemäß IEC 60068-2-6 • für Bahnanwendungen gemäß DIN EN 61373 	10 ... 500 Hz: 5g Kategorie 1, Klasse B
Schalzhäufigkeit maximal	1 800 1/h
mechanische Lebensdauer (Schaltspiele)	
<ul style="list-style-type: none"> • typisch 	1 000 000

Umgebungsbedingungen

Umgebungstemperatur	
<ul style="list-style-type: none"> • während Betrieb • während Lagerung 	-25 ... +70 °C -40 ... +80 °C
Umweltkategorie während Betrieb gemäß IEC 60721	3M6, 3S2, 3B2, 3C3, 3K6 (bei relativer Luftfeuchtigkeit von 10 ... 95 %)

Einbau/ Befestigung/ Abmessungen

Höhe	29,5 mm
Breite	29,5 mm
Form der Einbauöffnung	rund
Einbaudurchmesser	22,3 mm
positive Toleranz des Einbaudurchmessers	0,4 mm
Einbauhöhe	56,3 mm
Einbaubreite	29,5 mm
Einbautiefe	25,4 mm

Approbationen/Zertifikate

allgemeine Produktzulassung		Konformitätserklärung		Prüfbescheinigungen	
				Werksbescheinigungen	spezielle Prüfbescheinigungen
CSA	UL		EG-Konf.		

Sonstige
[Bestätigungen](#)

Weitere Informationen

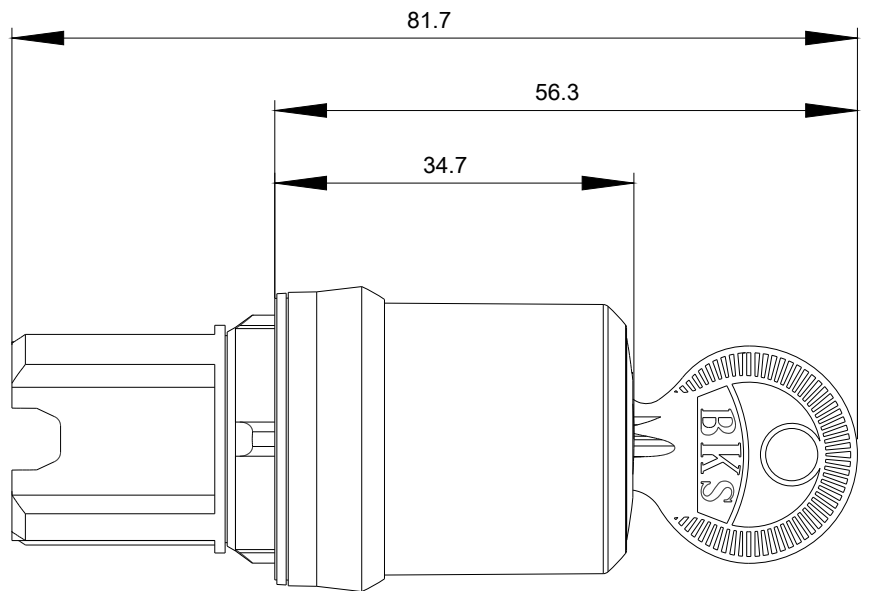
Information- and Downloadcenter (Kataloge, Broschüren,...)
<http://www.siemens.de/industrial-controls/catalogs>

Industry Mall (Online-Bestellsystem)
<https://mall.industry.siemens.com/mall/de/de/Catalog/product?mlfb=3SU1000-5PL21-0AA0>

CAX-Online-Generator
<http://support.automation.siemens.com/WW/CAXorder/default.aspx?lang=de&mlfb=3SU1000-5PL21-0AA0>

Service&Support (Handbücher, Betriebsanleitungen, Zertifikate, Kennlinien, FAQs,...)
<https://support.industry.siemens.com/cs/ww/de/ps/3SU1000-5PL21-0AA0>

Bilddatenbank (Produktfotos, 2D-Maßzeichnungen, 3D-Modelle, Geräteschaltpläne, EPLAN Makros, ...)
http://www.automation.siemens.com/bilddb/cax_de.aspx?mlfb=3SU1000-5PL21-0AA0&lang=de



letzte Änderung:

16.07.2018