

Schütz, Baugröße 2, 2-polig, für Bahnanwendungen DC-3 und 5, 7,5A bei 750V DC 24 V Hilfskontakte 21 (2NO+1 NC) mit Varistor und Vorwiderstand Arbeitsbereich 0,7...1,25xUS Arbeitsbereich 0,7...1,25xUS



Abbildung ähnlich

### Allgemeine technische Daten

Baugröße des Schützes	2
Polzahl	2
Referenzkennzeichen gemäß DIN 40719 erweitert gemäß IEC 204-2 gemäß IEC 750	K
Referenzkennzeichen gemäß DIN EN 61346-2	Q
Schutzart IP	IP00
Umgebungstemperatur während Betrieb	-40 ... +70 °C

### Steuerstromkreis/ Ansteuerung

Spannungsart	DC
Speisepannung	24 ... 24 V
<ul style="list-style-type: none"> <li>bei DC Bemessungswert</li> </ul>	

### Hauptstromkreis

Anzahl der Schließer für Hauptkontakte	2
Anzahl der Öffner für Hauptkontakte	0
Betriebsstrom bei DC-3 bei DC-5	29 A
<ul style="list-style-type: none"> <li>bei 440 V Bemessungswert</li> </ul>	

• bei 220 V Bemessungswert	32 A
• bei 600 V Bemessungswert	21 A
• bei 750 V Bemessungswert	7,5 A
<b>Betriebsleistung</b>	
• bei DC-3 bei DC-5	
— bei 110 V Bemessungswert	2,5 kW
— bei 220 V Bemessungswert	5 kW
— bei 440 V Bemessungswert	9 kW
— bei 600 V Bemessungswert	9 kW
— bei 750 V Bemessungswert	4 kW

<b>Hilfsstromkreis</b>	
<b>Kennzahl und Kennbuchstabe für Schaltglieder</b>	21
<b>Anzahl der Schließer für Hilfskontakte</b>	2
<b>Anzahl der Öffner für Hilfskontakte</b>	2
<b>Anzahl der Wechsler für Hilfskontakte</b>	0

<b>Anschlüsse/Klemmen</b>	
<b>Ausführung des elektrischen Anschlusses für Hauptstromkreis</b>	Schraubanschluss
<b>Ausführung des elektrischen Anschlusses für Hilfs- und Steuerstromkreis</b>	Schraubanschluss

<b>Mechanische Daten</b>	
<b>Befestigungsart</b>	Schraub- und Schnappbefestigung auf Hutschiene 35 mm nach DIN EN 50022
<b>Befestigungsart Reiheneinbau</b>	Ja
<b>Breite</b>	82 mm
<b>Höhe</b>	115 mm
<b>Tiefe</b>	145 mm

**Approbationen/Zertifikate**

allgemeine Produktzulassung	funktionale Sicherheit/Maschinensicherheit	Konformitätserklärung
-----------------------------	--	-----------------------



[Baumusterprüfbescheinigung](#)



Prüfbescheinigungen	Schiffbau	sonstiges
---------------------	-----------	-----------

[spezielle Prüfbescheinigungen](#)



[Sonstige](#)

[Bestätigungen](#)

## Weitere Informationen

### Information- and Downloadcenter (Kataloge, Broschüren,...)

<http://www.siemens.de/industrial-controls/catalogs>

### Industry Mall (Online-Bestellsystem)

<https://mall.industry.siemens.com/mall/de/de/Catalog/product?mfb=3TC4417-0LB4>

### CAX-Online-Generator

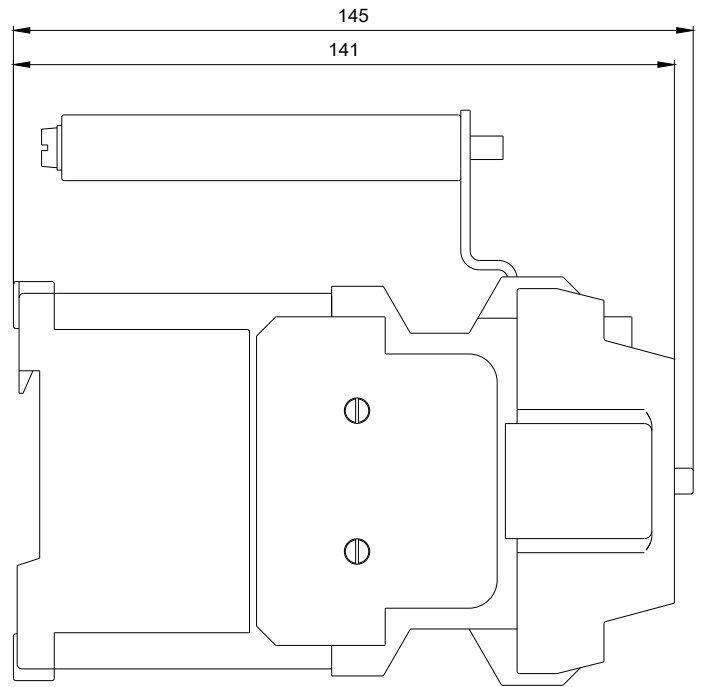
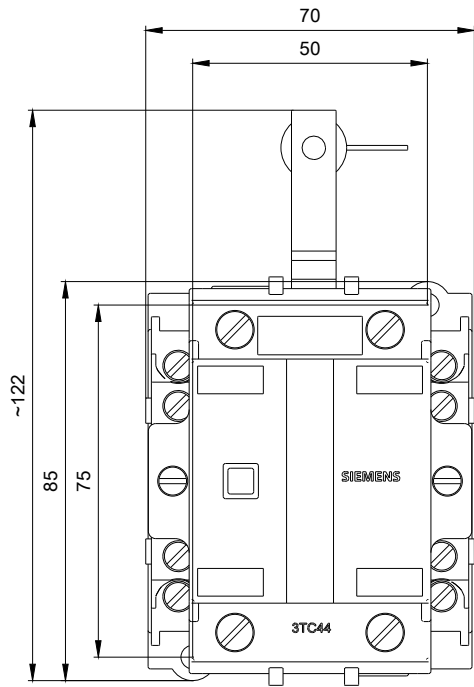
<http://support.automation.siemens.com/WW/CAXorder/default.aspx?lang=de&mfb=3TC4417-0LB4>

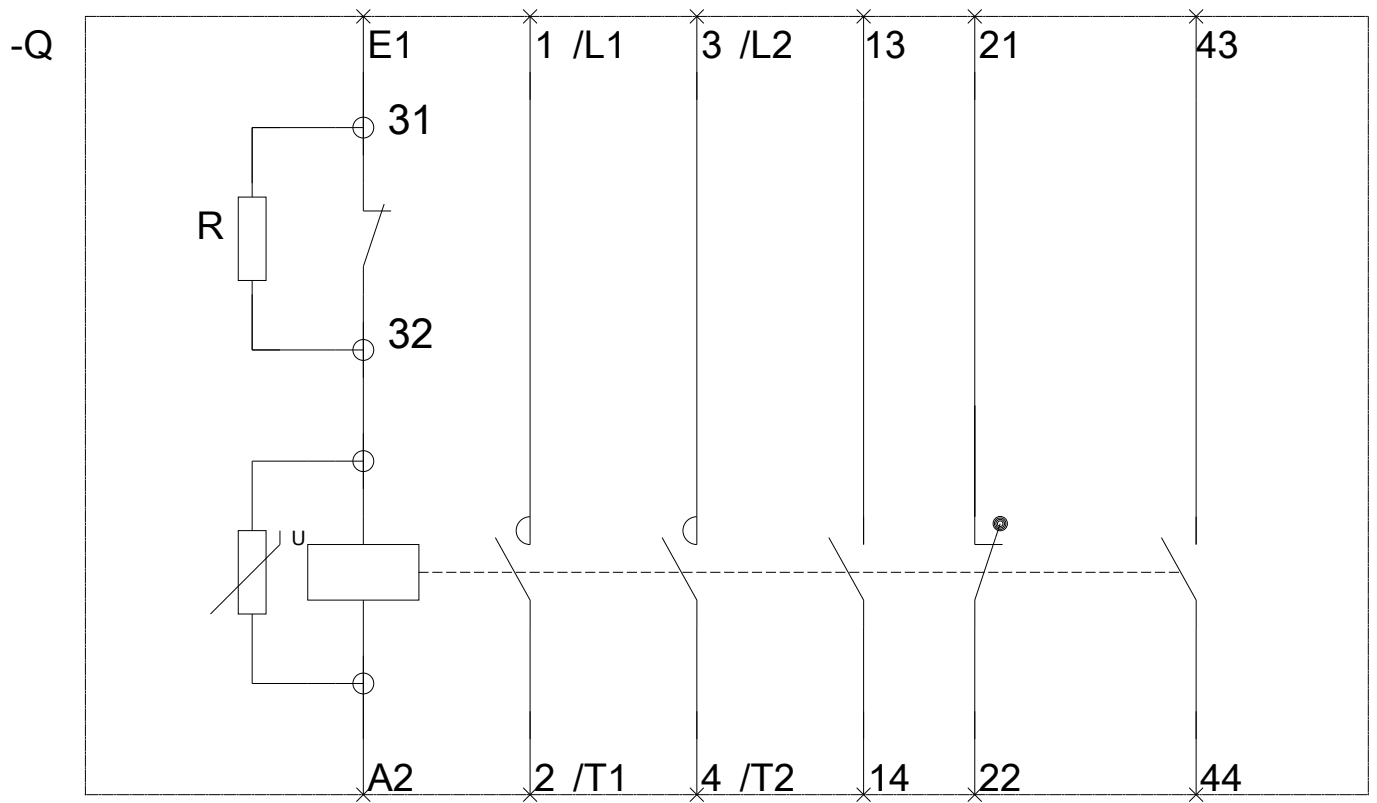
### Service&Support (Handbücher, Betriebsanleitungen, Zertifikate, Kennlinien, FAQs,...)

<https://support.industry.siemens.com/cs/ww/de/ps/3TC4417-0LB4>

### Bilddatenbank (Produktfotos, 2D-Maßzeichnungen, 3D-Modelle, Geräteschaltpläne, EPLAN Makros, ...)

[http://www.automation.siemens.com/bilddb/cax\\_de.aspx?mfb=3TC4417-0LB4&lang=de](http://www.automation.siemens.com/bilddb/cax_de.aspx?mfb=3TC4417-0LB4&lang=de)





letzte Änderung:

25.06.2018